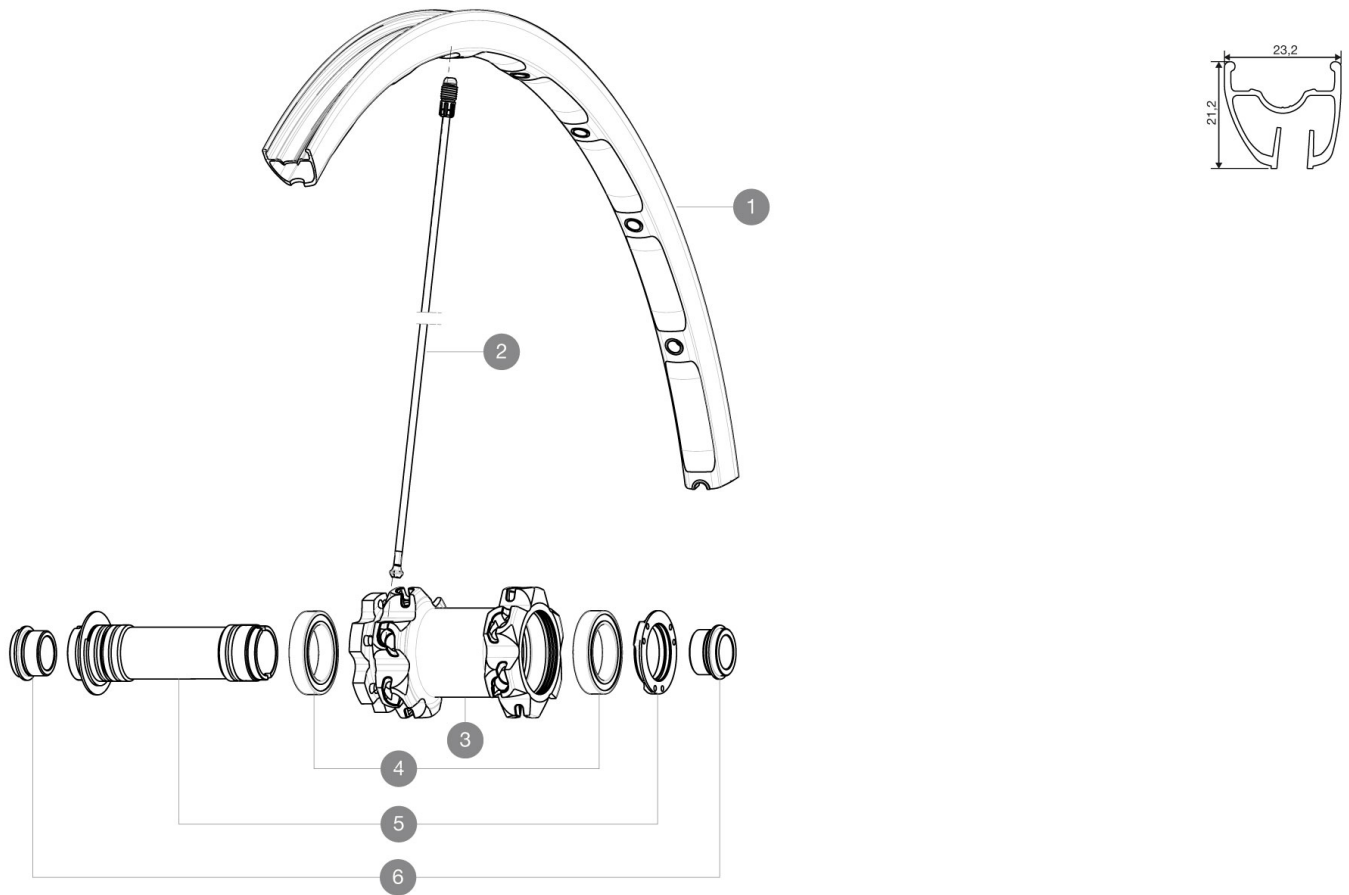


REFERENZEN RÄDER



RIMS



VENTILLOCH Å (MM): 6,5 :

1	V2312010	FRONT CROSSMAX ST 27,5" RIM
---	----------	-----------------------------

SPOKES

2	V2380401	13 FRONT SPOKES CROSSMAX ST 27.5"
---	----------	-----------------------------------

HUB SHELLS

3	N/A	NABENKÖRPER
4	M40179	FRONT BEARING 25x37x7 20mm AXLE
5	30870501	FRONT AXLE 20mm CROSSMAX ST/SX + DEEMAX ULTI 2012

ADAPTERS

6	12982801	15mm ADAPTER KIT - 2012 WHEELS
---	----------	--------------------------------

MAVIC Crossmax ST

GELIEFERT MIT

Schnellspanner BX601 (HR)	
Schnellspanner BX601 (HR)	
UST-Ventil und Zubehör	
UST-Ventil und Zubehör	
15-mm-Adapter (f $\frac{1}{4}$ r VR)	
15-mm-Adapter (f $\frac{1}{4}$ r VR)	
9,5-mm-Reduzierstück (f $\frac{1}{4}$ r HR)	
9,5-mm-Reduzierstück (f $\frac{1}{4}$ r HR)	
12x142-mm-Adapter (f $\frac{1}{4}$ r HR)	
12x142-mm-Adapter (f $\frac{1}{4}$ r HR)	
Disc-Befestigungsschrauben	
Disc-Befestigungsschrauben	
Speichenmagnet (beim VR)	
Speichenmagnet (beim VR)	
Multifunktions-Einstellschüssel	
Multifunktions-Einstellschüssel	
Bedienungsanleitung	
Bedienungsanleitung	