

# MAVIC Ksyrium Pro

1  
2016  
FRONT

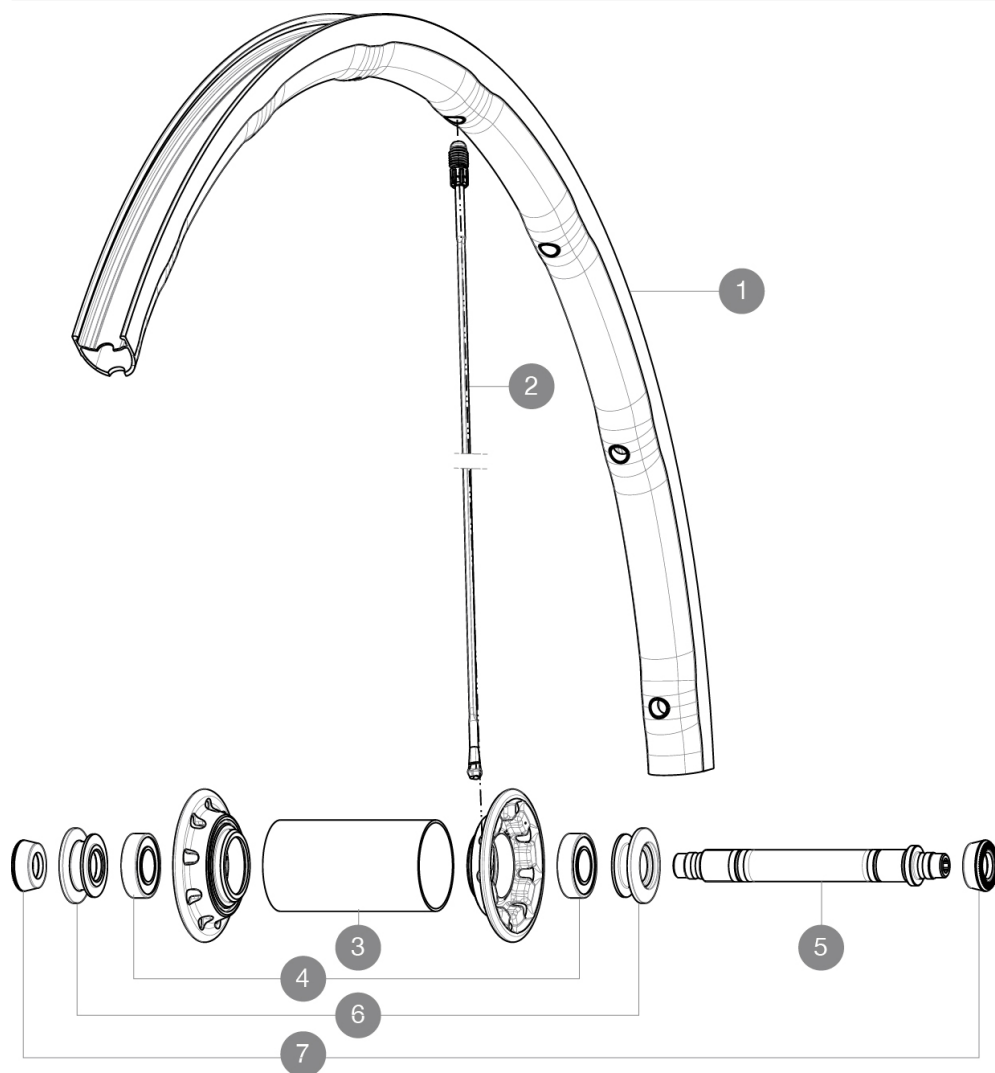
ASTM CATEGORY 2 : road and offroad with jumps less than 15cm

Pour optimiser la longévité des roues, Mavic recommande un poids maximal supporté par les roues de 120kg. Ce poids comprend les roues à galement  
Dimensions de pneus recommandés : 25 Å 32 mm  
Pression max. : 25 mm 7.7 bars / 110 PSI

## RÉFÉRENCES ROUES

F41301 Ksyrium Pro Ft

F70911 Ksyrium Pro Ft Limited



## JANTES



Å TROU DE VALVE EN MM : 6,5

1	V2404910	Kit Jante Av K Pro Ltd
1	V2402010	FRONT RIM KSYRIUM PRO

## RAYONS

2	V2272801	Kit Rayons 1 Av 282.5 + 1 Arr 273,5 K Pro Ltd
2	V2270601	RAYONS AVANT KSYRIUM SLR 2015/K125

## MOYEURS

3	N/A	CORPS DE MOYEU
3	N/A	CORPS DE MOYEU
4	M40078	ROULEMENTS MOYEU AVT 6901
5	32999801	FRONT AXLE KIT R-SYS / KSYRIUM SL/SLS 2013
6	M40759	ECROU DE REGLAGE + ENJOLIVEUR XMAX SL CERA AVT

## ADAPTATEURS

7	35117301	FRONT OR REAR FORK REST KIT R-SYS 2013
---	----------	--

# MAVIC Ksyrium Pro

## LIVRE AVEC

Blocages rapides BR601	
Blocages rapides BR601	
Clé de réglage multifonction	
Guide utilisateur	
Clé de réglage multifonction	
Guide utilisateur	

## COMPATIBILITE

Roue libre : Shimano/Sram, convertible en Campagnolo avec un corps de roue libre optionnel	
Axe avant : Blocage rapide uniquement	
Axe arrière : Blocage rapide uniquement	

## Spécifications

### JANTES

- Matériau : Maxtal
- Hauteur : avant 24 mm, arrière 26 mm asymétrique
- Raccord : SUP
- Perçage : Fore
- Surface de freinage : UB Control
- Réduction du poids : ISM 4D
- Diamètre du trou de valve : 6,5 mm
- Pneumatique : pneu
- Matériau : Maxtal
- Hauteur : avant 24 mm, arrière 26 mm asymétrique
- Dimension ETRTO : 622 x 17C
- Dimensions de pneus recommandés : 25 Å 32 mm
- Raccord : SUP
- Perçage : Fore
- Surface de freinage : UB Control
- Réduction du poids : ISM 4D
- Diamètre du trou de valve : 6,5 mm
- Pneumatique : pneu
- Largeur interne : 17 Å mm
- Dimension ETRTO : 622 x 17C

### RAYONS

- Matériau : Zicral
- Forme : droits, profilés, treints Å Å avant
- Ancrage : aluminium intégré Fore
- Matériau : Zicral
- Nombre : 18 Å Å avant, 20 Å Å arrière
- Rayonnage : avant radial, arrière Isopulse
- Forme : droits, profilés, treints Å Å avant
- Ancrage : aluminium intégré Fore
- Nombre : 18 Å Å avant, 20 Å Å arrière
- Rayonnage : avant radial, arrière Isopulse

### MOYEURS

- Corps avant : carbone avec flasques en aluminium
- Corps arrière : aluminium
- Corps arrière : aluminium
- Matériau de l'axe : aluminium
- Roulements Å cartouche Å tanches réglables
- Corps avant : carbone avec flasques en aluminium
- Roue-libre : acier FTS-L
- Matériau de l'axe : aluminium
- Roulements Å cartouche Å tanches réglables
- Roue-libre : acier FTS-L

### VERSIONS

- Coloris : Noir uniquement

### POIDS ROUES

Poids roue 630