

ASTM CATEGORY 1 : road only

Um eine längere Lebensdauer der Laufräder zu erreichen, empfiehlt Mavic als Obergrenze  $\frac{1}{4}$  das

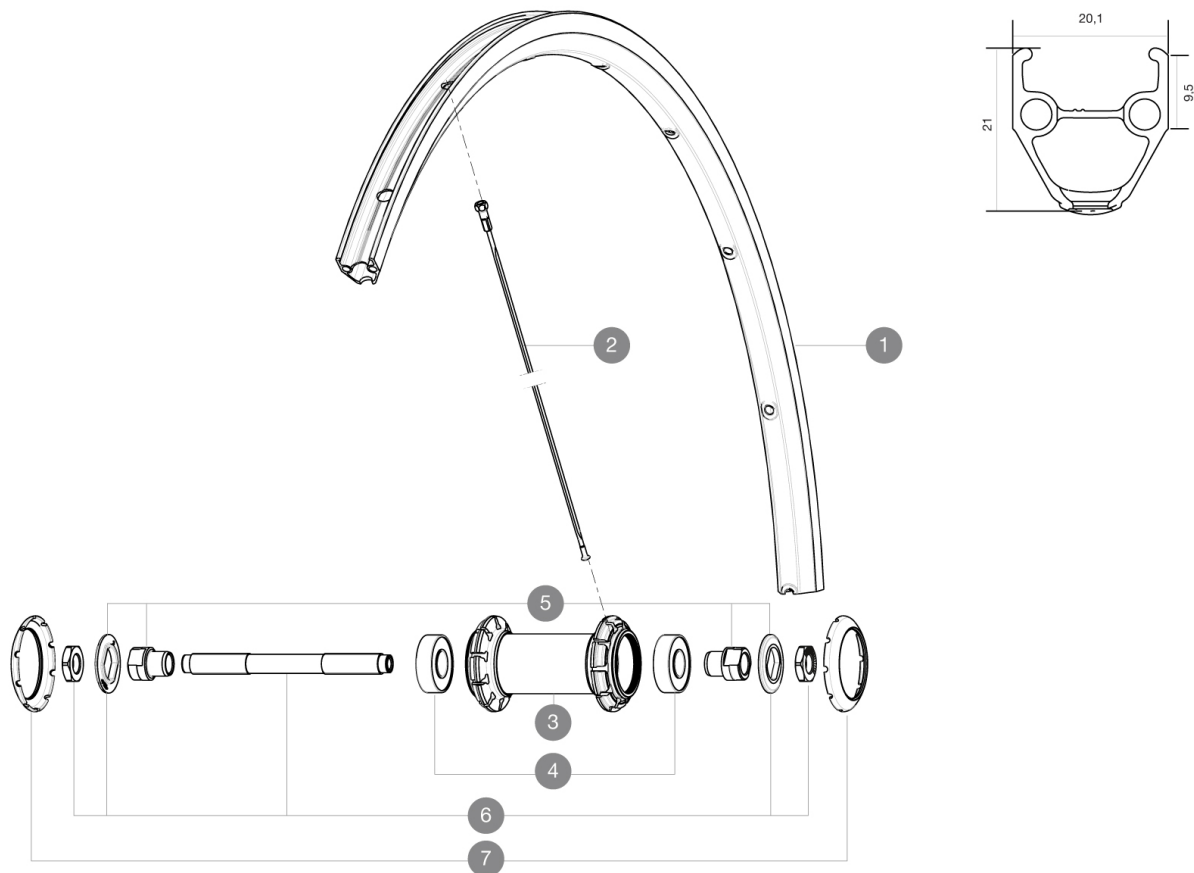
Gesamtgewicht von Fahrer, Ausrüstung und Fahrrad 120 kg

Empfohlene Reifenbreite: 25 bis 32 mm

Max. Reifendruck: 23 mm - 8,7 bar / 125 PSI; 25/28 mm - 7,7 bar / 110 PSI

## REFERENZEN RÄDER

F44101 Aksium Ft



## RIMS



VENTILLOCH  $\bar{A}$  (MM): 6,5 :

1 V2403015 KIT FRONT/REAR RIM AKSIUM

## SPOKES

2 V4160101 Kit 10 stainless spokes 285 Ft Ksyrium Equipe S/Ft & NDS Aks  
2 10844901 KIT 10 FT KSYRIUM EQ S/FT+NDS AKSIUM SPK 285mm - while stock

## HUB SHELLS

4 M40318 HUB BEARING KIT 6001  
5 99603801 SHORT EXPENSIBLE BEARING SUPPORTS > 2008  
6 99603701 FRONT AXLE QRM ROAD 2008  
7 12034401 KIT 3 HUB CAPS AERO 10 SLOTS BLACK

**GELIEFERT MIT**

Schnellspanner BR101 (M40350 vorne, M40351 Rennrad hinten, M40352 MTB hinten)	
Felgenband	
Schnellspanner BR101 (M40350 vorne, M40351 Rennrad hinten, M40352 MTB hinten)	
Schnellspanner BR101 (M40350 vorne, M40351 Rennrad hinten, M40352 MTB hinten)	
Schnellspanner BR101 (M40350 vorne, M40351 Rennrad hinten, M40352 MTB hinten)	
Schnellspanner BR101 (M40350 vorne, M40351 Rennrad hinten, M40352 MTB hinten)	
Schnellspanner BR101 (M40350 vorne, M40351 Rennrad hinten, M40352 MTB hinten)	
Bedienungsanleitung	
Felgenband	
Felgenband	
Felgenband	
Felgenband	
Felgenband	
Felgenband	
Bedienungsanleitung	
Bedienungsanleitung	
Bedienungsanleitung	
Bedienungsanleitung	

**COMPATIBILITY**

Freilauf: Shimano/Sram (mit optionalem Freilaufkäfig) rper umr 1/4stbar f 1/4r Campagnolo)	
Freilauf: Shimano/Sram (mit optionalem Freilaufkäfig) rper umr 1/4stbar f 1/4r Campagnolo)	
Freilauf: Shimano/Sram (mit optionalem Freilaufkäfig) rper umr 1/4stbar f 1/4r Campagnolo)	
Freilauf: Shimano/Sram (mit optionalem Freilaufkäfig) rper umr 1/4stbar f 1/4r Campagnolo)	
Freilauf: Shimano/Sram (mit optionalem Freilaufkäfig) rper umr 1/4stbar f 1/4r Campagnolo)	
VR-Achse: nur f 1/4r Schnellspanner	
VR-Achse: nur f 1/4r Schnellspanner	
VR-Achse: nur f 1/4r Schnellspanner	
VR-Achse: nur f 1/4r Schnellspanner	
HR-Achse: nur f 1/4r Schnellspanner	
HR-Achse: nur f 1/4r Schnellspanner	
HR-Achse: nur f 1/4r Schnellspanner	
HR-Achse: nur f 1/4r Schnellspanner	
HR-Achse: nur f 1/4r Schnellspanner	
HR-Achse: nur f 1/4r Schnellspanner	