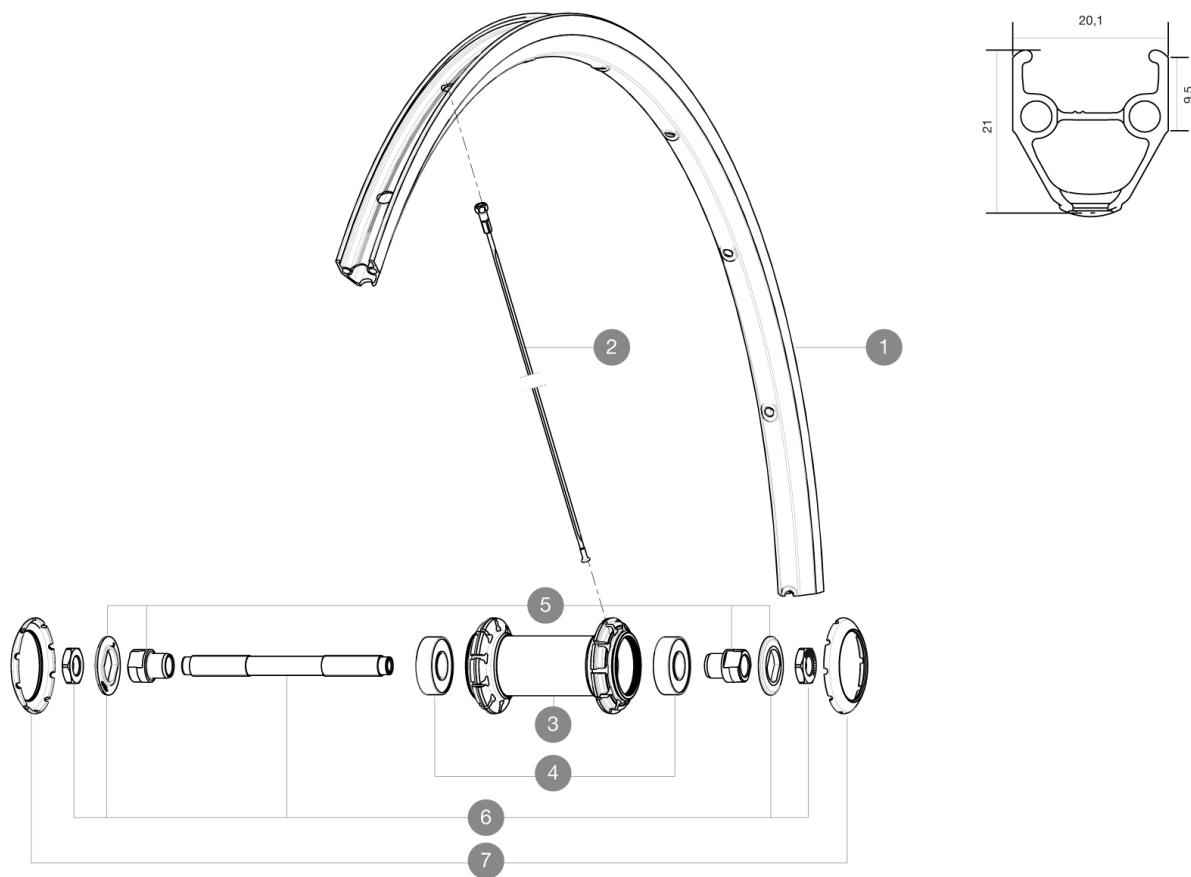


Mindestgröße des Reifens: Breite 23mm - max. Druck 8Bar/115PSI
 ASTM CATEGORY 1 : road only
 Um eine längere Lebensdauer der Laufräder zu erreichen, empfiehlt Mavic als Obergrenze für das Gesamtgewicht von Fahrer, Ausrüstung und Fahrrad 120 kg
 Empfohlene Reifenbreite: 25 bis 32 mm
 Max. Reifendruck: 23 mm - 8,7 bar / 125 PSI; 25/28 mm - 7,7 bar / 110 PSI
 Maximale Reifengröße: Breite 52mm - max. Druck 5Bar/72PSI

REFERENZEN RÄDER

F44101 AKSIUM 25 RB 700 QR



RIMS



VENTILLOCH (MM): 6,5 :

1	V2403015	KIT FRONT/REAR RIM AKSIUM
---	----------	---------------------------

SPOKES

2	V4160101	Kit 10 stainless spokes 285 Ft Ksyrium Equipe S/Ft & NDS Aks
2	10844901	KIT 10 FT KSYRIUM EQ S/FT+NDS AKSIUM SPK 285mm - while stock

HUB SHELLS

4	M40318	HUB BEARING KIT 6001
5	99603801	SHORT EXPENSIBLE BEARING SUPPORTS > 2008
6	99603701	FRONT AXLE QRM ROAD 2008
7	12034401	KIT 3 HUB CAPS AERO 10 SLOTS BLACK

GELIEFERT MIT

Schnellspanner BR101 (M40350 vorne, M40351 Rennrad hinten, M40352 MTB hinten)	
Bedienungsanleitung	
Felgenband	
Schnellspanner BR101 (M40350 vorne, M40351 Rennrad hinten, M40352 MTB hinten)	
Schnellspanner BR101 (M40350 vorne, M40351 Rennrad hinten, M40352 MTB hinten)	
Schnellspanner BR101 (M40350 vorne, M40351 Rennrad hinten, M40352 MTB hinten)	
Schnellspanner BR101 (M40350 vorne, M40351 Rennrad hinten, M40352 MTB hinten)	
Schnellspanner BR101 (M40350 vorne, M40351 Rennrad hinten, M40352 MTB hinten)	
Schnellspanner BR101 (M40350 vorne, M40351 Rennrad hinten, M40352 MTB hinten)	
Schnellspanner BR101 (M40350 vorne, M40351 Rennrad hinten, M40352 MTB hinten)	
Schnellspanner BR101 (M40350 vorne, M40351 Rennrad hinten, M40352 MTB hinten)	
Schnellspanner BR101 (M40350 vorne, M40351 Rennrad hinten, M40352 MTB hinten)	
Bedienungsanleitung	
Felgenband	
Felgenband	
Felgenband	
Felgenband	
Felgenband	
Felgenband	

COMPATIBILITY

Freilauf: Shimano/Sram (mit optionalem Freilaufkäfiger umrÄ¼stbar fÄ¼r Campagnolo)	
Freilauf: Shimano/Sram (mit optionalem Freilaufkäfiger umrÄ¼stbar fÄ¼r Campagnolo)	
Freilauf: Shimano/Sram (mit optionalem Freilaufkäfiger umrÄ¼stbar fÄ¼r Campagnolo)	
Freilauf: Shimano/Sram (mit optionalem Freilaufkäfiger umrÄ¼stbar fÄ¼r Campagnolo)	
Freilauf: Shimano/Sram (mit optionalem Freilaufkäfiger umrÄ¼stbar fÄ¼r Campagnolo)	
VR-Achse: nur fÄ¼r Schnellspanner	
VR-Achse: nur fÄ¼r Schnellspanner	
VR-Achse: nur fÄ¼r Schnellspanner	
Freilaufkäfiger: CAMPAGNOLO ED-Konverter (Kit 30871201 separat erhältlich)	
VR-Achse: nur fÄ¼r Schnellspanner	
Freilaufkäfiger: CAMPAGNOLO ED-Konverter (Kit 30871201 separat erhältlich)	
VR-Achse: nur fÄ¼r Schnellspanner	
VR-Achse: nur fÄ¼r Schnellspanner	
HR-Achse: nur fÄ¼r Schnellspanner	
HR-Achse: nur fÄ¼r Schnellspanner	
HR-Achse: nur fÄ¼r Schnellspanner	
HR-Achse: nur fÄ¼r Schnellspanner	