

ASTM CATEGORY 1 : road only

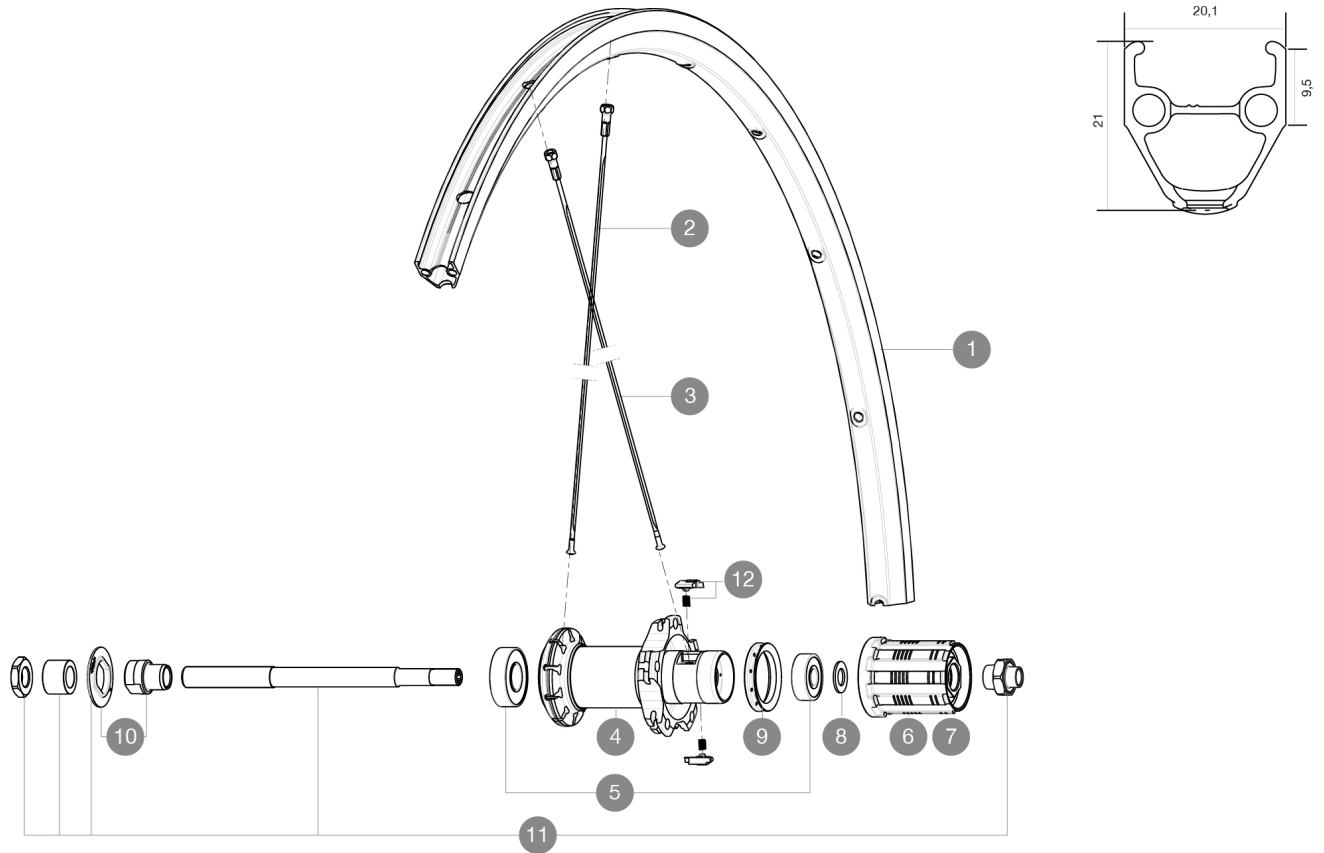
Pour optimiser la longévité des roues, Mavic recommande un poids maximal supporté par les roues de 120kg. Ce poids comprend les roues à galement

Dimensions de pneus recommandés : 25 Å 32 mm

Pression max. : 23 mm 8,7 bars - 125 PSI, 25/28 mm 7,7 bars - 110 PSI

## RÉFÉRENCES ROUES

R72801 Aksium Rr



### JANTES



Å TROU DE VALVE EN MM : 6,5

1	V2403015	KIT FRONT/REAR RIM AKSIUM
---	----------	---------------------------

### RAYONS

2	10844901	10 RAYONS AKSIUM 010 AVT/ORL NOIRS 285mm - jusqu'à épuisem
2	V4160101	Kit 10 stainless spokes 285 Ft Ksyrium Equipe S/Ft & NDS Aks
3	10845001	10 RAYONS AKSIUM 010 CRL NOIRS 298mm

### MOYEURS

5	M40660	ROULEMENTS MOYEU ARR 608+6001
6	30871101	FTS-L FREEWHEEL BODY HG11 2013 (8 or 9mm axle compatible)
7	30871201	FTS-L FREEWHEEL BODY ED11 2013 (8 or 9mm axle compatible)
8	M40067	KIT ENTRETOISES CORPS DE RL/RLT NEZ DE MOYEU FTS
9	99500001	JOINT A LEVRE FTSX
10	99603801	SHORT EXPENSIBLE BEARING SUPPORTS > 2008
11	99603901	AXE ARR KSYRIUM EQUIPE 08
12	M40578	KIT CLIQUETS FTS "L" (ROUES ROUTE)

**LIVRE AVEC**

Blocages rapides BR101	
Fond de jante	
Blocages rapides BR101	
Blocages rapides BR101	
Blocages rapides BR101	
Blocages rapides BR101	
Blocages rapides BR101	
Blocages rapides BR101	
Guide utilisateur	
Fond de jante	
Fond de jante	
Fond de jante	
Fond de jante	
Fond de jante	
Fond de jante	
Fond de jante	
Guide utilisateur	
Guide utilisateur	
Guide utilisateur	
Guide utilisateur	
Guide utilisateur	

**COMPATIBILITE**

Roue libre : Shimano/Sram, convertible en Campagnolo avec un corps de roue libre optionnel	
Roue libre : Shimano/Sram, convertible en Campagnolo avec un corps de roue libre optionnel	
Roue libre : Shimano/Sram, convertible en Campagnolo avec un corps de roue libre optionnel	
Roue libre : Shimano/Sram, convertible en Campagnolo avec un corps de roue libre optionnel	
Roue libre : Shimano/Sram, convertible en Campagnolo avec un corps de roue libre optionnel	
Axe avant : Blocage rapide uniquement	
Axe avant : Blocage rapide uniquement	
Axe avant : Blocage rapide uniquement	
Axe avant : Blocage rapide uniquement	
Axe avant : Blocage rapide uniquement	
Axe arriere : Blocage rapide uniquement	
Axe arriere : Blocage rapide uniquement	
Axe arriere : Blocage rapide uniquement	
Axe arriere : Blocage rapide uniquement	
Axe arriere : Blocage rapide uniquement	