

ASTM CATEGORY 1 : road only

Taille minimale du pneu: largeur 23mm - pression max. 8Bar/115PSI

Pour optimiser la longévité des roues, Mavic recommande un poids maximal supporté par les roues de 120kg. Ce poids comprend les roues également

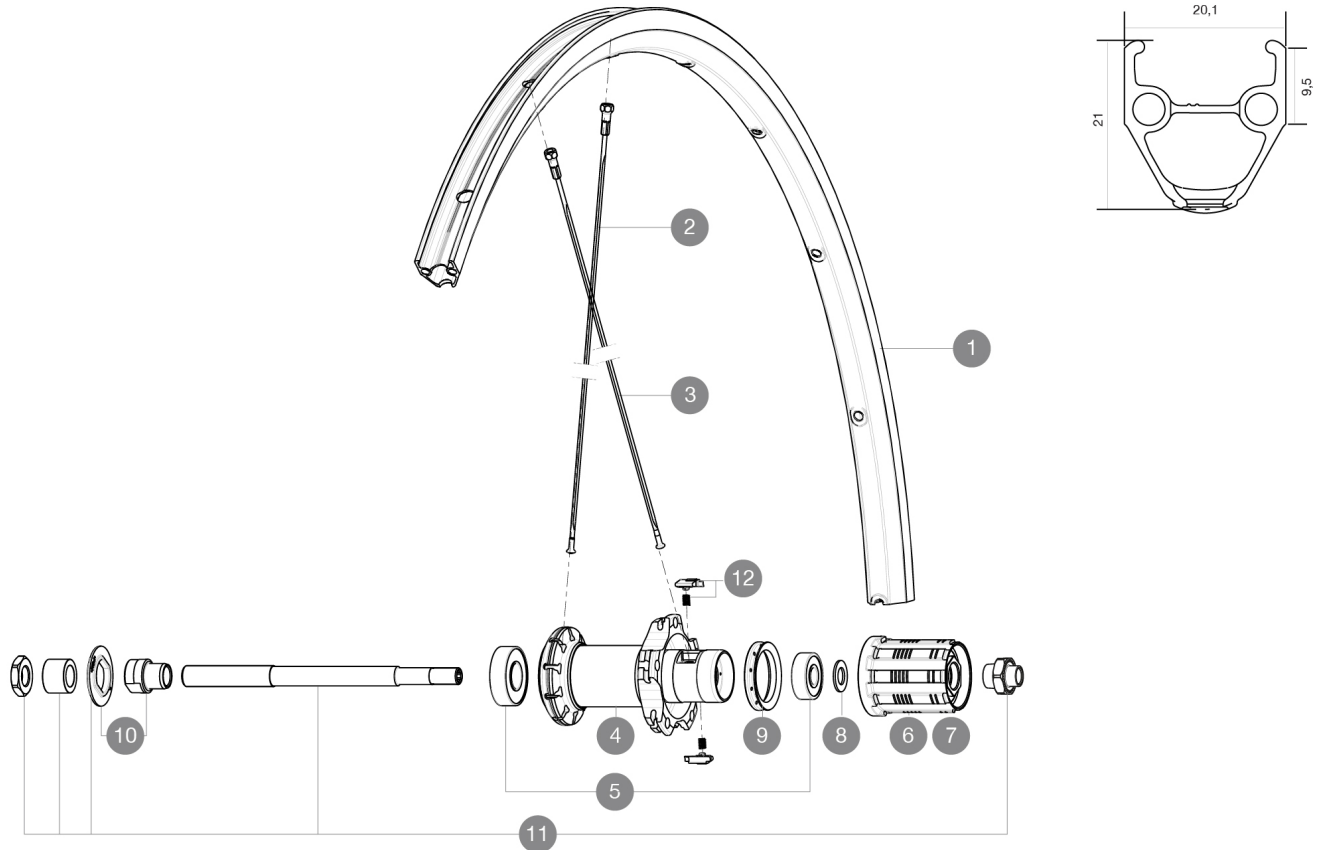
Dimensions de pneus recommandés : 25 Å 32 mm

Pression max. : 23 mm 8,7 bars - 125 PSI, 25/28 mm 7,7 bars - 110 PSI

Taille maximale du pneu: largeur 52mm - pression max. 5Bar/72PSI

RÉFÉRENCES ROUES

R72801 AKSIUM RB 700 QR ED11



JANTES



Å TROU DE VALVE EN MM : 6,5

1 V2403015 KIT FRONT/REAR RIM AKSIUM

RAYONS

2 10844901 10 RAYONS AKSIUM 010 AVT/ORL NOIRS 285mm - jusqu'à épuisem
2 V4160101 Kit 10 stainless spokes 285 Ft Ksyrium Equipe S/Ft & NDS Aks
3 10845001 10 RAYONS AKSIUM 010 CRL NOIRS 298mm

MOYEURS

5 M40660 ROULEMENTS MOYEU ARR 608+6001
6 30871101 FTS-L FREEWHEEL BODY HG11 2013 (8 or 9mm axle compatible)
7 30871201 FTS-L FREEWHEEL BODY ED11 2013 (8 or 9mm axle compatible)
8 M40067 KIT ENTRETOISES CORPS DE RL/RLT NEZ DE MOYEU FTS
9 99500001 JOINT A LEVRE FTSX
10 99603801 SHORT EXPENSIBLE BEARING SUPPORTS > 2008
11 99603901 AXE ARR KSYRIUM EQUIPE 08
12 M40578 KIT CLIQUETS FTS "L" (ROUES ROUTE)

