

# MAVIC Ksyrium Pro Exalith SL

1  
2016  
FRONT

ASTM CATEGORY 1 : road only

Pour optimiser la longévité des roues, Mavic recommande un poids maximal supporté par les roues de

120kg. Ce poids comprend les roues à galement

Dimensions de pneus recommandés : 23 Å 32Å mm

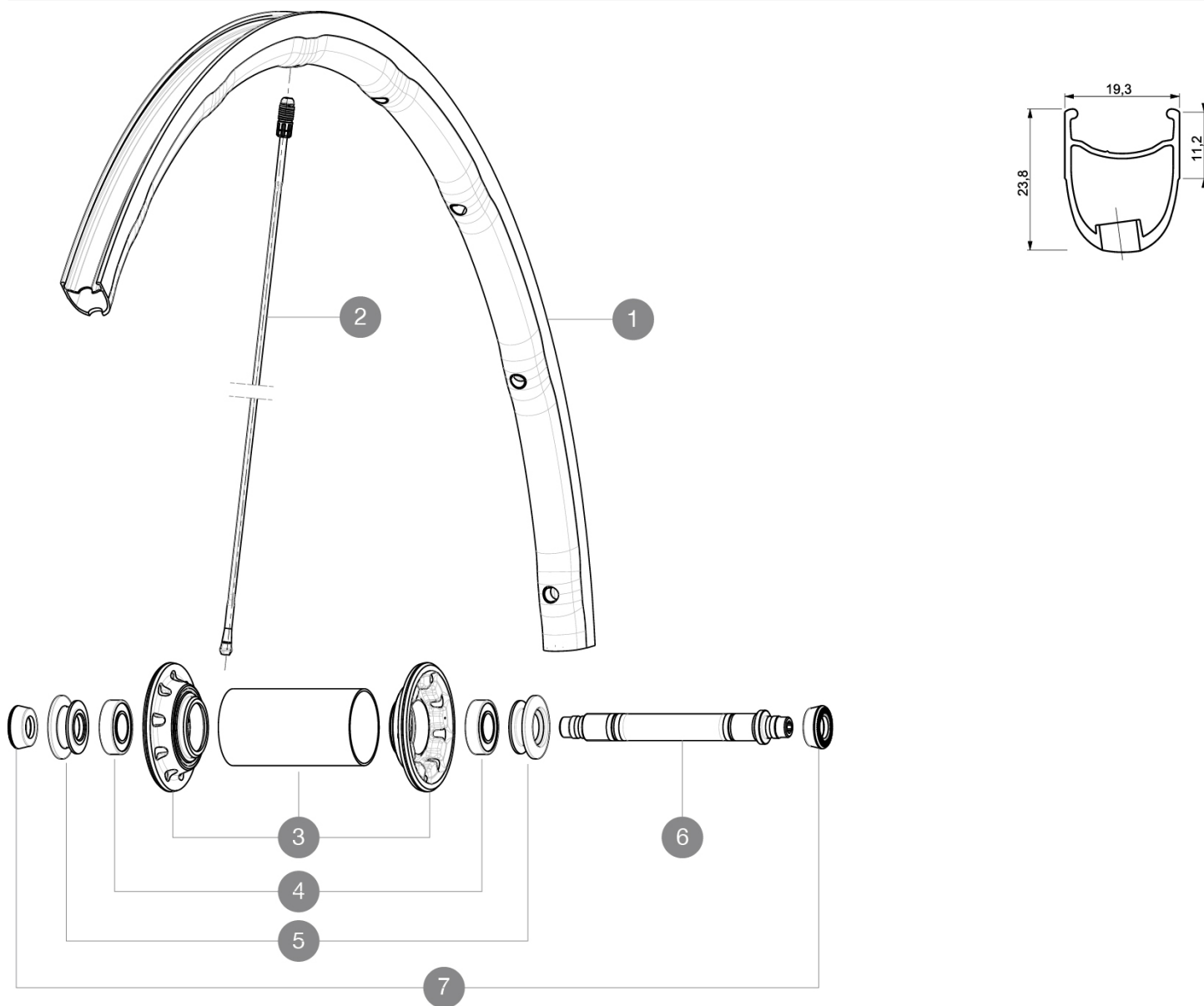
Pression max. : 25 mm 7.7 bars / 110 PSI

## RÉFÉRENCES ROUES

F34301 KsyProExalithSLFt

F70901

KsyProExalithSLFt Limited



## JANTES



Å TROU DE VALVE EN MM : 6,5

1	V2405110	Kit Jante Av K Pro Exalith SL Ltd
1	V2290110	JANTE AVANT KSYRIUM SLR 2016

## RAYONS

2	V2270601	RAYONS AVANT KSYRIUM SLR 2015/K125
2	V2272901	KIT 1 FT282+1 RR293 KSY PRO EXAL SL LTD SPK - while stock la

## MOYEUX

3	N/A	CORPS DE MOYEU
4	M40078	ROULEMENTS MOYEU AVT 6901
5	M40759	ECROU DE REGLAGE + ENJOLIVEUR XMAX SL CERA AVT
6	32999801	FRONT AXLE KIT R-SYS / KSYRIUM SL/SLS 2013

## ADAPTATEURS

7	35117301	FRONT OR REAR FORK REST KIT R-SYS 2013
---	----------	--

# MAVIC Ksyrium Pro Exalith SL

## LIVRE AVEC

Blocages rapides BR601	
Blocages rapides BR601	
Patins de frein Exalith	
Patins de frein Exalith	
ClÃ© de rÃ©glage multifonction	
Outil pour bague Tracomp	
Guide utilisateur	
ClÃ© de rÃ©glage multifonction	
Outil pour bague Tracomp	
Guide utilisateur	

## COMPATIBILITE

Roue libreÃ : Shimano/Sram, convertible en Campagnolo avec un corps de roue libre optionnel	
Axe avantÃ : Blocage rapide uniquement	
Axe arriÃreÃ : Blocage rapide uniquement	

## SpÃ©cifications

### JANTES

- **MatÃ©riauÃ** : Maxtal
- **Hauteur** : avant 24 mm, arriÃre 26 mm asymÃ©trique
- **RaccordÃ** : SUP
- **PerÃ§ageÃ** : Fore
- **Surface de freinageÃ** : Exalith 2
- **RÃ©duction du poids** : ISM 4D
- **DiamÃtre du trou de valveÃ** : 6,5Ã mm
- **MatÃ©riauÃ** : Maxtal
- **PneumatiqueÃ** : pneu
- **Hauteur** : avant 24 mm, arriÃre 26 mm asymÃ©trique
- **Dimension ETRTOÃ** : 622Ã xÃ 15C
- **Dimensions de pneus recommandÃesÃ** : 23Ã Ã 32Ã mm
- **RaccordÃ** : SUP
- **PerÃ§ageÃ** : Fore
- **Surface de freinageÃ** : Exalith 2
- **RÃ©duction du poids** : ISM 4D
- **DiamÃtre du trou de valveÃ** : 6,5Ã mm
- **PneumatiqueÃ** : pneu
- **Largeur interneÃ** : 15mm
- **Dimension ETRTOÃ** : 622Ã xÃ 15C

### RAYONS

- **MatÃ©riauÃ** : Zicral (avant et arriÃre cÃtÃ© roue-libre), fibre de carbone (arriÃre cÃtÃ© opposÃ© roue-libre)
- **FormeÃ** : profilÃ©s droits et rÃ©treints Ã l'avant et Ã l'arriÃre cÃtÃ© roue-libreÃ ; Ã l'arriÃre cÃtÃ© opposÃ© roue-libreÃ Tracomp
- **MatÃ©riauÃ** : Zicral (avant et arriÃre cÃtÃ© roue-libre), fibre de carbone (arriÃre cÃtÃ© opposÃ© roue-libre)

### MOYEUX

- **Corps avantÃ** : carbone avec flasques en aluminium
- **Corps arriÃreÃ** : aluminium
- **Corps arriÃreÃ** : aluminium
- **MatÃ©riau de l'axeÃ** : aluminium
- **Corps avantÃ** : carbone avec flasques en aluminium
- Roulements Ã cartouche Ã©tanches rÃ©glables
- **Roue-libreÃ** : acier FTS-L
- **MatÃ©riau de l'axeÃ** : aluminium
- Roulements Ã cartouche Ã©tanches rÃ©glables
- **Roue-libreÃ** : acier FTS-L

### VERSIONS

- **ColorisÃ** : Noir uniquement

### POIDS ROUES

Poids roue 605