

MAVIC Ksyrium Pro Exalith SL

1
2016
FRONT

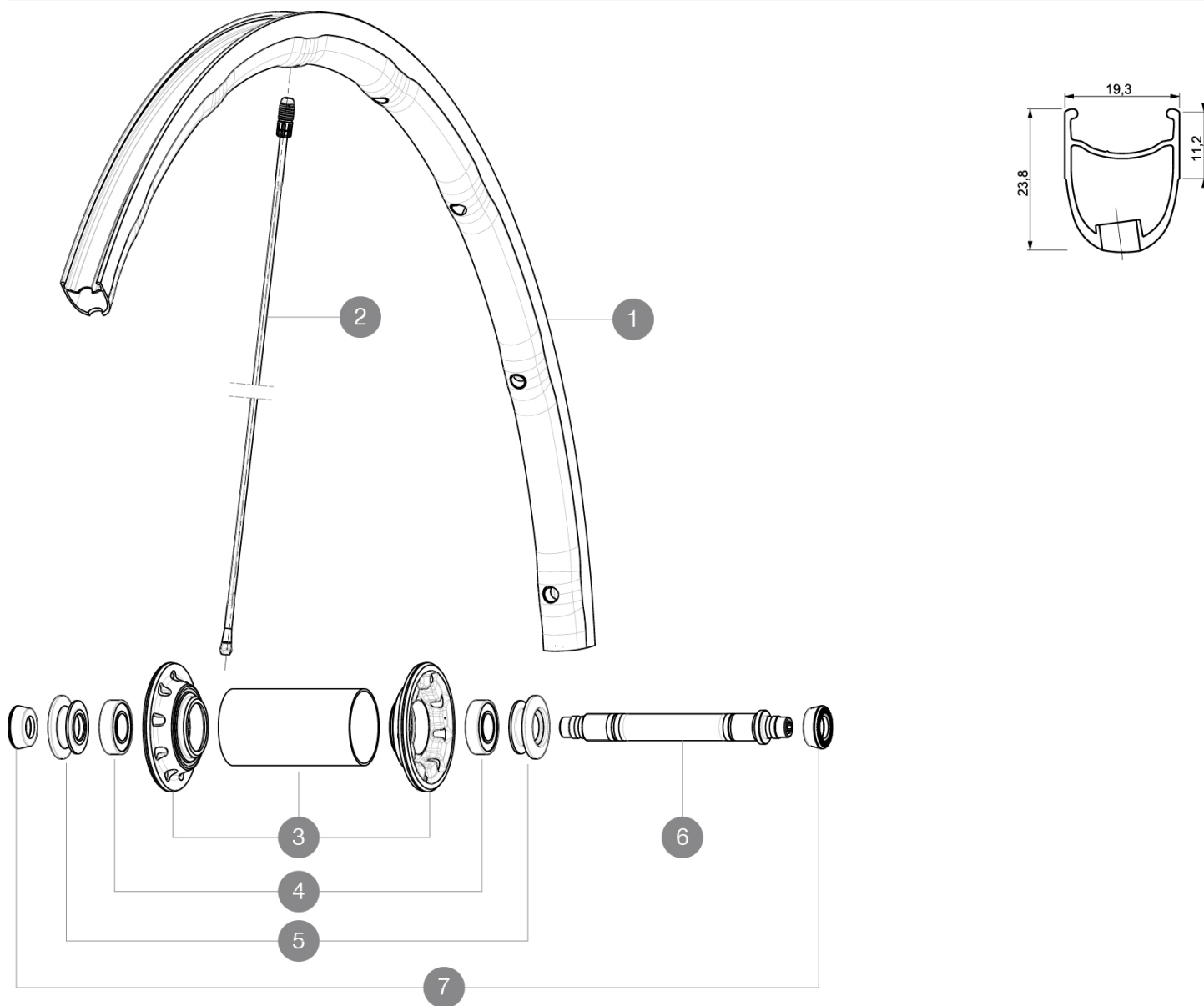
ASTM CATEGORY 1 : road only

Um eine längere Lebensdauer der Laufräder zu erreichen, empfiehlt Mavic als Obergrenze für das Gesamtgewicht von Fahrer, Ausrüstung und Fahrrad 120 kg
Empfohlene Reifenbreite: 23 bis 32 mm
Max. Reifendruck: 25 mm - 7,7 bar / 110 psi

REFERENZEN RÄDER

F34301 KsyProExalithSLft

F70901 KsyProExalithSLft Limited



RIMS



VENTILLOCH \bar{A} (MM): 6,5 :

1	V2405110	Kit Frt Rim KProExalithSLLtd
1	V2290110	KIT FRONT RIM KSYRIUM SLR 2015

SPOKES

2	V2272901	KIT 1 FT282+1 RR293 KSY PRO EXAL SL LTD SPK - while stock la
2	V2270601	SPOKES KIT FRONT KSYRIUM SLR 2015/K125

HUB SHELLS

3	N/A	NABENKÖRPER
4	M40078	FRONT HUB 6901 BEARINGS
5	M40759	ADJUST.NUT+CAP XMAX SL CERA FR
6	32999801	FRONT AXLE KIT R-SYS / KSYRIUM SL/SLS 2013

ADAPTERS

7	35117301	FRONT OR REAR FORK REST KIT R-SYS 2013
---	----------	--

MAVIC Ksyrium Pro Exalith SL

GELIEFERT MIT

Schnellspanner BR601 (V24 501 01 vorne, V24 502 01 hinten)	
Schnellspanner BR601 (V24 501 01 vorne, V24 502 01 hinten)	
1 Paar Bremsbeläge fÄ¼r Exalith-Bremsflanken	
1 Paar Bremsbeläge fÄ¼r Exalith-Bremsflanken	
Multifunktions-EinstellschlÄ¼ssel (325 423 01)	
Tracomp-Spezialwerkzeug	
Bedienungsanleitung	
Multifunktions-EinstellschlÄ¼ssel (325 423 01)	
Tracomp-Spezialwerkzeug	
Bedienungsanleitung	

COMPATIBILITY

Freilauf: Shimano/Sram (mit optionalem FreilaufkÄ¼rper umrÄ¼stbar fÄ¼r Campagnolo)	
VR-Achse: nur fÄ¼r Schnellspanner	
HR-Achse: nur fÄ¼r Schnellspanner	

Specifications

FELGEN

- **Material** : Maxtal
- **ProfilhÄ¼he** : 24 mm (VR), 26 mm (HR, asymmetrisch)
- **Felgenstoss** : SUP
- **Felgenbohrungen** : Fore
- **Bremsflanken** : Exalith 2
- **Gewichtstuning** : ISM 4D
- **Ventilloch-Durchmesser** : 6,5 mm
- **Material** : Maxtal
- **Bereifung** : Drahtreifen
- **ProfilhÄ¼he** : 24 mm (VR), 26 mm (HR, asymmetrisch)
- **ETRTO-GrÄ¼sse** : 622x15c
- **Empfohlene Reifenbreite** : 23 bis 32 mm
- **Felgenstoss** : SUP
- **Felgenbohrungen** : Fore
- **Bremsflanken** : Exalith 2
- **Gewichtstuning** : ISM 4D
- **Ventilloch-Durchmesser** : 6,5 mm
- **Bereifung** : Drahtreifen
- **Innenbreite** : 15 mm
- **ETRTO-GrÄ¼sse** : 622x15c

SPEICHEN

- **Material** : Zicral (VR und HR rechts), Carbon (HR links)
- **Speichen** : gerade, mit Aero-Profil (VR und HR links), Tracomp (HR rechts)
- **Speichennippel** : Fore (Aluminium), in die Speichen integriert
- **Material** : Zicral (VR und HR rechts), Carbon (HR links)

RADNABE

- **NabenkÄ¼rper (VR)** : Carbon / Aluminium
- **NabenkÄ¼rper (HR)** : Aluminium
- **NabenkÄ¼rper (HR)** : Aluminium
- **Achs-Material (VR und HR)** : Aluminium Gedichtete, einstellbare Industrielager
- **NabenkÄ¼rper (VR)** : Carbon / Aluminium
- **Freilauf** : FTS-L (Stahl)
- **Achs-Material (VR und HR)** : Aluminium Gedichtete, einstellbare Industrielager
- **Freilauf** : FTS-L (Stahl)

VERSIONS

- **Farbe** : Schwarz

RADGEWICHTE

Radgewicht 605