

CATÉGORIE ASTM 1A : route uniquement

Pour optimiser la longévité des roues, Mavic recommande un poids maximal supporté par les roues de 120kg. Ce poids comprend les roues à galement

Taille minimale du pneu: largeur 23mm - pression max. 9Bar/130PSI

Dimensions de pneus recommandés : 21 à 28 mm

Pression max. : se référer aux indications sur la roue et le pneu. Si elles sont différentes, choisir la plus faible.

Maximum tyre pressure: 8.4bar/121PSI with a 23mm tyre - 7.85bar/114PSI with a 32mm tyre

Largeur de pignon minimale : 7,5mm

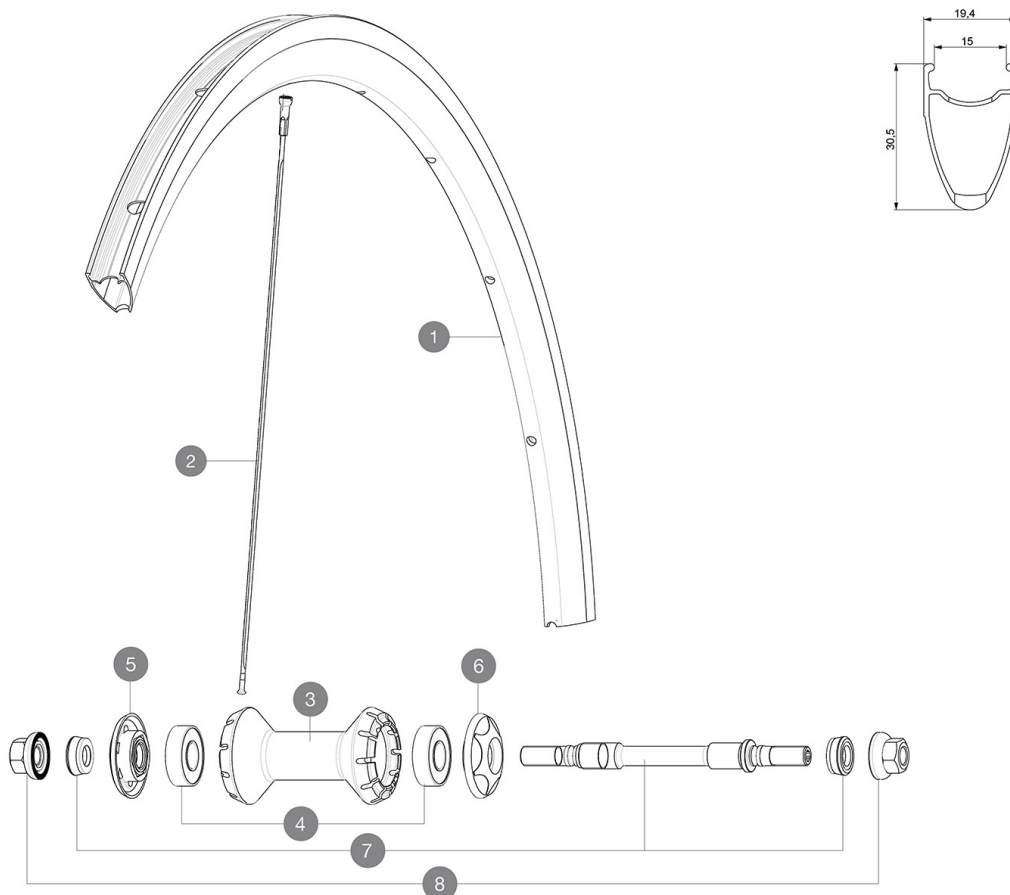
Pression max. : 23 mm 8,7 bars - 125 PSI

Taille maximale du pneu: largeur 32mm - pression max. 8Bar/115PSI

Minimum cog width : 7.5mm

RÉFÉRENCES ROUES

F32501 ELLIPSE RB 700



JANTES



 :

1	12033415	JANTE ELLIPSE 11 AVANT/ARRIERE
	V2690201	KIT CARBON RIM TAPE 18x622mm (SPECIAL RIM TAPE)

RAYONS

2	12033701	10 RAYONS AVANTS NOIRS ELLIPSE 11 279mm
---	----------	---

MOYEURS

3	N/A	CORPS DE MOYEU
4	M40318	ROULEMENTS 6001 x 2
5	M40242	KIT ECR. REGLAGE AVT ROUE ROUTE
6	M40243	KIT ENJOLIVEUR AXE AVT ROUE ROUTE
7	32386101	KIT AXE AVANT + APPUI FOURCHE ELLIPSE
8	32388601	2 ECROUS DE SERRAGE ELLIPSE AV/AR M9

LIVRE AVEC

Â©crous de serrage	
Fond de jante	
Prolongateur de valve	
Seringue pour liquide prÂ©ventif	
Â©crous de serrage	
Â©crous de serrage	
Â©crous de serrage	
Â©crous de serrage	
Â©crous de serrage	
Â©crous de serrage	
Contre-pignon	
Â©crous de serrage	
Â©crous de serrage	
ClÂ© de rÂ©glage multifonction	
Guide utilisateur	
Prolongateur de valve	
Prolongateur de valve	
Fond de jante	
Fond de jante	

COMPATIBILITE

Roue libreÂ : pignon fixe uniquement, moyeu flip-flop (possibilitÂ© de monter un pignon de chaque cÂ©tÂ© du moyeu)	
Roue libre : pignon fixe, moyeu flip-flop (montage pignon des 2 cÂ©tÂ©s du moyeu). Filetage pignon : 1,37x24TPI. Filetage bague serrage : gauche M33x1	
Roue libre : pignon fixe, moyeu flip-flop (montage pignon des 2 cÂ©tÂ©s du moyeu). Filetage pignon : 1,37x24TPI. Filetage bague serrage : gauche M33x1	
Roue libre : pignon fixe, moyeu flip-flop (montage pignon des 2 cÂ©tÂ©s du moyeu). Filetage pignon : 1,37x24TPI. Filetage bague serrage : gauche M33x1	
Roue libre : pignon fixe, moyeu flip-flop (montage pignon des 2 cÂ©tÂ©s du moyeu). Filetage pignon : 1,37x24TPI. Filetage bague serrage : gauche M33x1	
Axe avantÂ : fixation par Â©crous uniquement (fournis), filetage M10x1	
Axe avantÂ : fixation par Â©crous uniquement (fournis), filetage M10x1	
Axe avantÂ : fixation par Â©crous uniquement (fournis), filetage M10x1	
Axe avantÂ : fixation par Â©crous uniquement (fournis), filetage M10x1	
Axe arriÂ©reÂ : fixation par Â©crous uniquement (fournis), filetage M10x1	
Axe arriÂ©reÂ : fixation par Â©crous uniquement (fournis), filetage M10x1	
Axe arriÂ©reÂ : fixation par Â©crous uniquement (fournis), filetage M10x1	
Axe arriÂ©reÂ : fixation par Â©crous uniquement (fournis), filetage M10x1	
Axe arriÂ©reÂ : axe traversant de 12Â mm convertible en blocage rapide au moyen d'adaptateurs	
Corps de roue libre FTS-L Shimano / Sram ([30871101])	
Corps de roue libre FTS-L Campagnolo ([30871201])	