

CATEGORIA ASTM 1: solo strada

Per garantire la massima affidabilità delle vostre ruote, Mavic raccomanda di non superare il peso massimo di 120kg supportato dalle ruote, bici inclu

Misura minima del pneumatico: larghezza 23 mm - pressione massima 9 Bar/130 PSI

Dimensione pneumatico consigliata: da 21 a 28 mm

Pressione max.: vedere l'indicazione su ruota e pneumatico. Se sono diverse, utilizzare la minore delle due.

Maximum tyre pressure: 8.4bar/121PSI with a 23mm tyre - 7.85bar/114PSI with a 32mm tyre

Larghezza minima pignone: 7,5 mm

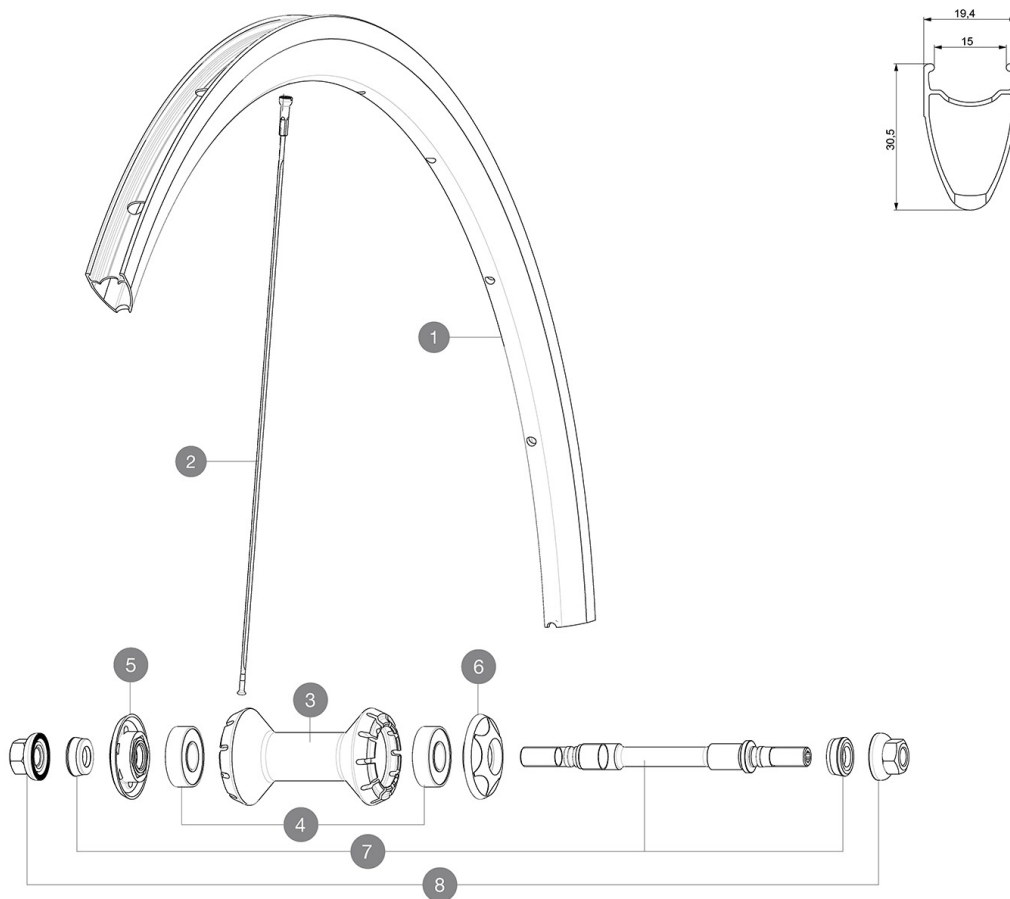
Pressione max.: 23 mm 8,7 bar - 125 PSI

Misura massima del pneumatico: larghezza 32 mm - pressione massima 8Bar/115PSI

Minimum cog width : 7.5mm

REFERENZE RUOTE

F32501 ELLIPSE RB 700



RIMS



&NBSP::

1	12033415	FRONT/REAR ELLIPSE 11 RIM
	V2690201	KIT CARBON RIM TAPE 18x622mm (SPECIAL RIM TAPE)

SPOKES

2	12033701	10 BLACK FRONT SPOKES ELLIPSE 11 279mm
---	----------	--

HUB SHELLS

3	N/A	CORPO MOZZO
4	M40318	KIT CUSCINETTI MOZZO 6001
5	M40242	KIT DADO DI BLOCCAGGIO ANT. RUOTE STRADA
6	M40243	GHIERA ALLUMINIO PARAPOLVERE RUOTE STRADA
7	32386101	KIT ASSE ANT. ELLIPSE +KIT APPOGGIO FORCELLA
8	32388601	2 DADI SERRAGGIO ELLIPSE ANT. / POST. M9

VENDUTO CON

Dadi di fissaggio	
Guida utente	
Flap	
Prolunga valvola	
Siringa per sigillante pneumatici	
Dadi di fissaggio	
Dadi di fissaggio	
Dadi di fissaggio	
Dado di chiusura pignone	
Dadi di fissaggio	
Dadi di fissaggio	
Dadi di fissaggio	
Dadi di fissaggio	
Dadi di fissaggio	
Dadi di fissaggio	
Chiave di regolazione multifunzione	
Guida utente	
Prolunga valvola	
Prolunga valvola	
Flap	

COMPATIBILITY

Ruota libera: solo pignone fisso, mozzo flip-flop (un pignone possibile su ciascun lato del mozzo)	
Ruota libera: solo pignone fisso, mozzo flip-flop. Filettatura pignone: 1,37 x 24TPI. Filettatura anello di blocco: filettatura sinistra M33x1	
Ruota libera: solo pignone fisso, mozzo flip-flop. Filettatura pignone: 1,37 x 24TPI. Filettatura anello di blocco: filettatura sinistra M33x1	
Ruota libera: solo pignone fisso, mozzo flip-flop. Filettatura pignone: 1,37 x 24TPI. Filettatura anello di blocco: filettatura sinistra M33x1	
Ruota libera: solo pignone fisso, mozzo flip-flop. Filettatura pignone: 1,37 x 24TPI. Filettatura anello di blocco: filettatura sinistra M33x1	
Perno anteriore: solo per i dadi di fissaggio (inclusi), filettatura M10x1	
Perno anteriore: solo per i dadi di fissaggio (inclusi), filettatura M10x1	
Perno anteriore: solo per i dadi di fissaggio (inclusi), filettatura M10x1	
Perno anteriore: solo per i dadi di fissaggio (inclusi), filettatura M10x1	
Perno anteriore: solo per i dadi di fissaggio (inclusi), filettatura M10x1	
Perno posteriore: solo per i dadi di fissaggio (inclusi), filettatura M10x1	
Perno posteriore: solo per i dadi di fissaggio (inclusi), filettatura M10x1	
Perno posteriore: solo per i dadi di fissaggio (inclusi), filettatura M10x1	
Perno posteriore: solo per i dadi di fissaggio (inclusi), filettatura M10x1	
Corpo ruota libera FTS-L Campagnolo ([30871201])	
Rear axle: 12mm thru axle, convertible to Quick Release with adapters (delivered with non-boost wheel)	
Corpo ruota libera FTS-L Shimano/Sram ([30871101])	