

MAVIC CXR Ultimate 60 C

1
2016
FRONT

ASTM CATEGORY 1 : road only

Per garantire la massima affidabilità delle vostre ruote, Mavic raccomanda di non superare il peso massimo di

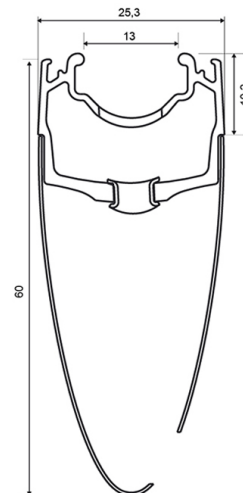
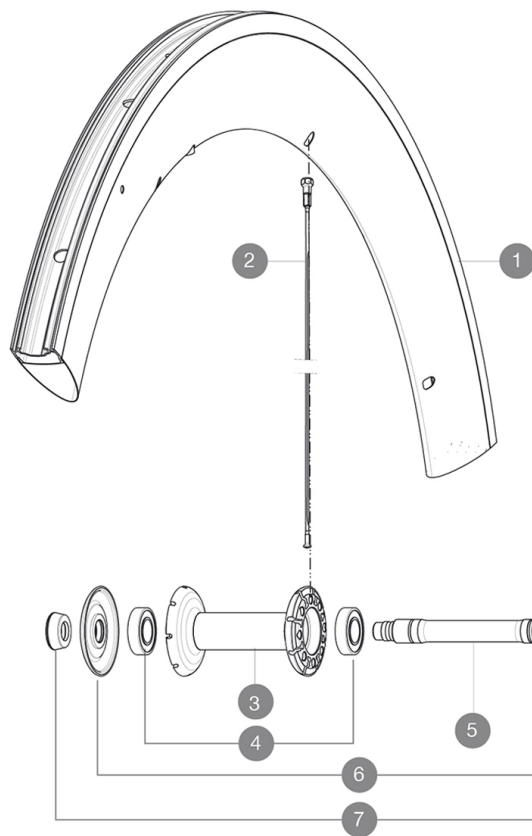
120kg supportato dalle ruote, bici inclu

Dimensione pneumatico consigliata: 23 mm

Pressione massima: 23 mm 8,7 bar - 125 PSI

REFERENZE RUOTE

F33101 CXRUlti60C16Ft



RIMS



DIAM. FORO VALVOLA (MM): 6,5 :

1	V2403710	FRONT RIM CXR60C MY16
---	----------	-----------------------

SPOKES

2	32976801	10 BLK AERO SPOKES FRONT/NON DRIVE SIDE CXR 60 C 289mm
---	----------	--

HUB SHELLS

3	N/A	CORPO MOZZO
4	M40078	KIT CUSCINETTI MOZZO ANT. 6901
5	30870001	FRONT AXLE ROAD RIM BRAKING QRM +
6	32985701	HUB CAP & ADJUST.NUT CXR 80

ADAPTERS

7	35117301	FRONT OR REAR FORK REST KIT R-SYS 2013
---	----------	--

MAVIC *CXR Ultimate 60 C***VENDUTO CON**

Bloccaggi BR601	
Flap	
Bloccaggi BR601	
Pattini freno CXR specifici Exalith	
Prolunga valvola	
Chiave di regolazione multifunzione	
Pattini freno CXR specifici Exalith	
Guida utente	
Prolunga valvola	
Flap	
Chiave di regolazione multifunzione	
Guida utente	

Specifications**CERCHIONI**

- **Materiale** : Maxtal e fibra di carbonio 12K
- **Altezza** : 60 mm, Larghezza 27 mm con scanalature CX01
- **Giunzione** : SUP
- **Foratura** : tradizionale
- **Superficie frenante** : Exalith 2
- **Materiale** : Maxtal e fibra di carbonio 12K
- **Riduzione peso** : ISM
- **Diametro foro valvola** : 6,5 mm
- **Pneumatico** : copertoncino
- **Misura ETRTO** : 622x13C
- **Dimensione pneumatico consigliata** : 23 mm
- **Altezza** : 60 mm, Larghezza 27 mm con scanalature CX01
- **Giunzione** : SUP
- **Foratura** : tradizionale
- **Superficie frenante** : Exalith 2
- **Riduzione peso** : ISM
- **Diametro foro valvola** : 6,5 mm
- **Pneumatico** : copertoncino
- **Misura ETRTO** : 622x13C

RAGGI

Download date: 2023-02-01 / Update date: 2022-03-01

- **Materiale** : acciaio
- **Forma** : a testa dritta, profilati, a doppio spessore

MOZZO

- **Corpo anteriore e posteriore** : tubo centrale in carbonio e flange in alluminio
- **Materiale perno** : alluminio
- **Corpo anteriore e posteriore** : tubo centrale in carbonio e flange in alluminio
- Cuscinetti a cartuccia sigillati regolabili
- **Ruota libera** : acciaio FTS-L
- **Materiale perno** : alluminio
- Cuscinetti a cartuccia sigillati regolabili
- **Ruota libera** : acciaio FTS-L

PESI RUOTE

Peso della ruota 820