

ASTM CATEGORY 1 : road only

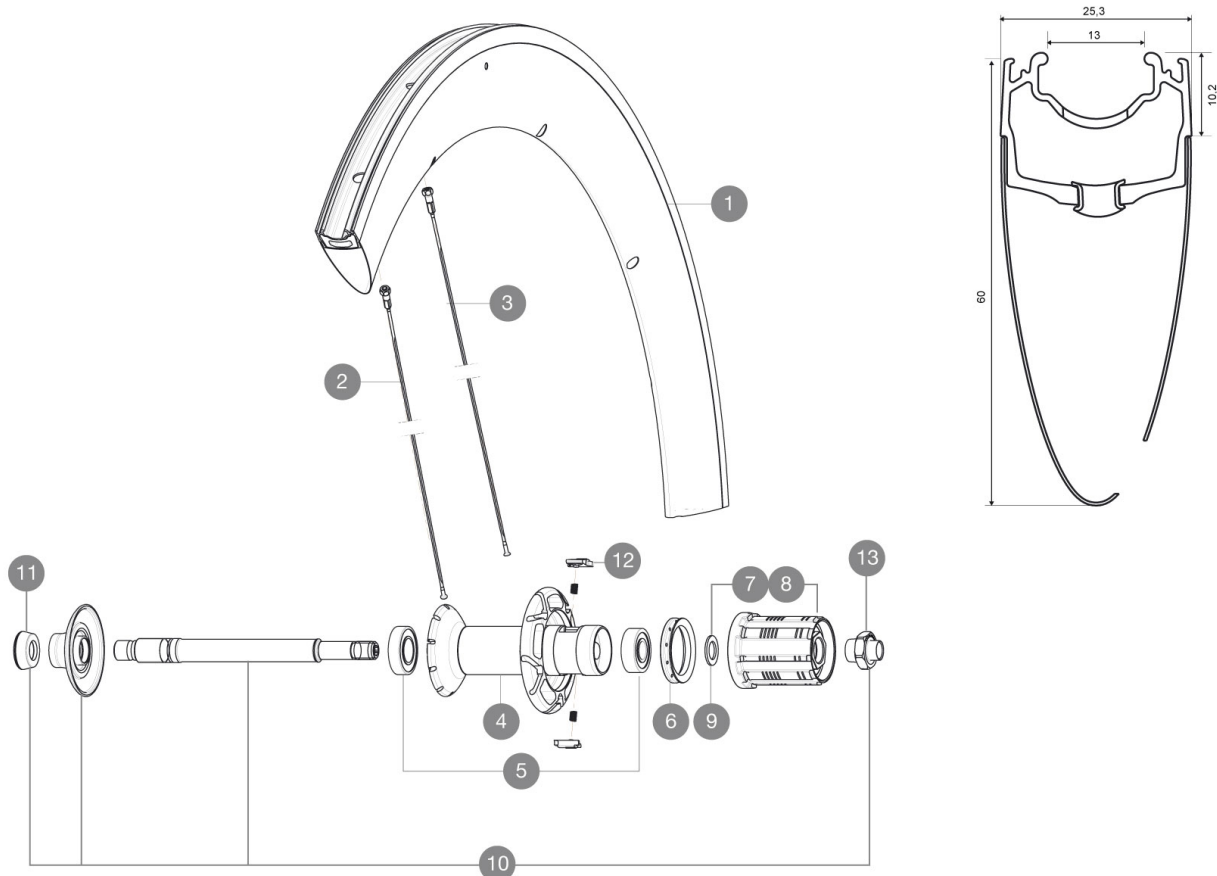
Para la mayor longevidad de la rueda, Mavic recomienda que el peso total soportado por las ruedas no exceda de los 120 kg, incluyendo la bicicleta

Medida de neumático recomendada: 23 mm

Presión máxima: 10 bar / 145 psi

## RUEDAS REFERENCIAS

R57101 CXRUlti60C16Rr



## RIMS



ÁNGULO DE ORIFICIO PARA VÁLVULA (MM): 6,5 :

1 V2403813 REAR RIM CXR60C MY16

## SPOKES

2 32976801 10 BLK AERO SPOKES FRONT/NON DRIVE SIDE CXR 60 C 289mm

3 32976701 10 BLK AERO SPOKES DRIVE SIDE CXR 60 C 287mm

## HUB SHELLS

4 N/A CUERPO DE BUJE

5 33000001 REAR HUB B9+6901 BEARINGS 2013

6 99500001 FTSL/FTSX FREEHUB BODY SEAL

7 30871101 FTS-L FREEWHEEL BODY HG11 2013 (8 or 9mm axle compatible)

8 30871201 FTS-L FREEWHEEL BODY ED11 2013 (8 or 9mm axle compatible)

9 30872801 SET OF 3 INTERNAL SILVER SPACERS 9mm FTS-L 2013

10 V2250301 KIT REAR AXLE AERO HUB CXR/CC40/CC SLS/CC SLE/COSMIC PRO CAR

12 M40578 FTSL PAWLS KIT (ROAD WHEELS)

13 V2373101 KIT NUT FOR ROAD ALLOY THROUGH AXLE 9mm

## ADAPTERS

11 35117301 FRONT OR REAR FORK REST KIT R-SYS 2013

# MAVIC CXR Ultimate 60 C

## ENTREGADO CON

Cierres rápidos BR601	
Fondo de llanta	
Cierres rápidos BR601	
Zapatillas para Exalith específicas CXR	
Extensión de válvula	
Llave de ajuste multifunción	
Zapatillas para Exalith específicas CXR	
Guía del usuario	
Extensión de válvula	
Fondo de llanta	
Llave de ajuste multifunción	
Guía del usuario	

## Specifications

### LLANTAS

- **Material** : Maxtal y fibra de carbono 12K
- **Altura** : 60 mm, ancho 27 mm con acanaladuras CX01
- **Unión** : SUP
- **Taladros** : tradicionales
- **Pista de freno** : Exalith 2
- **Material** : Maxtal y fibra de carbono 12K
- **Aligeramiento** : ISM
- **Diámetro del orificio para la válvula** : 6,5 mm
- **Neumático** : cubierta
- **Medida ETRTO** : 622x13C
- **Medida de neumático recomendada** : 23 mm
- **Altura** : 60 mm, ancho 27 mm con acanaladuras CX01
- **Unión** : SUP
- **Taladros** : tradicionales
- **Pista de freno** : Exalith 2
- **Aligeramiento** : ISM
- **Diámetro del orificio para la válvula** : 6,5 mm
- **Neumático** : cubierta
- **Medida ETRTO** : 622x13C

### RADIOS

- **Material** : acero
- **Tipo** : recto, perfilado, doble conificado

### BUJE DE LA RUEDA

- **Cuerpo delantero y trasero** : tubo central de carbono con alas de aluminio
- **Material del eje** : aluminio
- **Cuerpo delantero y trasero** : tubo central de carbono con alas de aluminio
- Rodamientos sellados ajustables
- **Rueda libre** : FTS-L, acero
- **Material del eje** : aluminio
- Rodamientos sellados ajustables
- **Rueda libre** : FTS-L, acero

### PESOS DE RUEDAS

Peso de la rueda 1005