

# MAVIC Cosmic Carbone 40 T

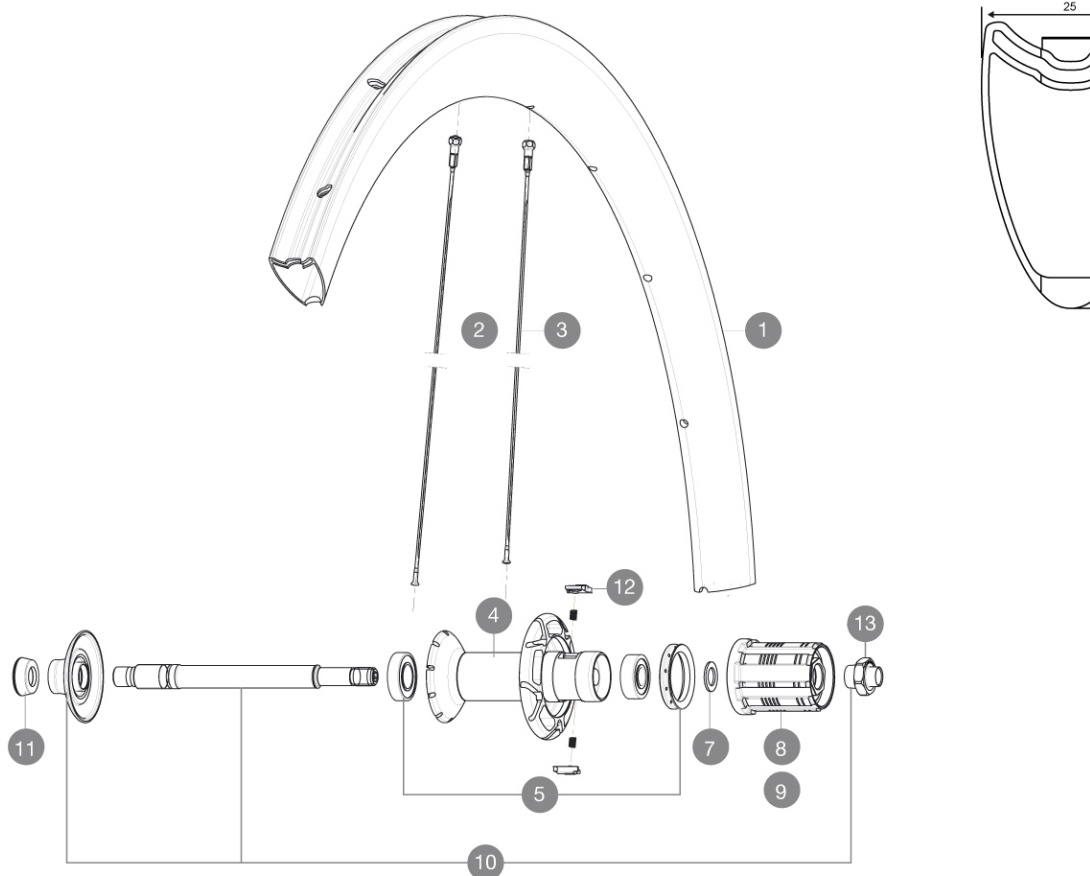
1  
2016  
REAR

ASTM CATEGORY 2 : road and offroad with jumps less than 15cm

Pour optimiser la longévité des roues, Mavic recommande un poids maximal supporté par les roues de 120kg. Ce poids comprend les roues à galement

## RÉFÉRENCES ROUES

R57501 CosmicCarb40TRr



### JANTES



À TROU DE VALVE EN MM : 6,5

1	36645613	REAR RIM CC 40 T
---	----------	------------------

### RAYONS

2	36645001	10 BLK AERO SPOKES DRIVE SIDE CC 40 T 270mm
3	36645101	10 BLK AERO SPOKES FRONT/NON DRIVE SIDE CC 40 T 272mm

### MOYEURS

4	N/A	CORPS DE MOYEU
5	33000001	REAR HUB B9+6901 BEARINGS 2013
6	99500001	JOINT A LEVRE FTSX
7	30871101	FTS-L FREEWHEEL BODY HG11 2013 (8 or 9mm axle compatible)
8	30871201	FTS-L FREEWHEEL BODY ED11 2013 (8 or 9mm axle compatible)
9	30872801	SET OF 3 INTERNAL SILVER SPACERS 9mm FTS-L 2013
10	V2250301	KIT REAR AXLE AERO HUB CXR/CC40/CC SLS/CC SLE/COSMIC PRO CAR
12	M40578	KIT CLIQUETS FTS "L" (ROUES ROUTE)
13	V2373101	KIT NUT FOR ROAD ALLOY THROUGH AXLE 9mm

### ADAPTATEURS

11	35117301	FRONT OR REAR FORK REST KIT R-SYS 2013
----	----------	--

**MAVIC** *Cosmic Carbone 40 T***LIVRE AVEC**

Blocages rapides BR601	
Patins de frein carbone	
Clés de réglage multifonction	
Guide utilisateur	

**Spécifications****JANTES**

- **Matériau** : 100% fibre de carbone unidirectionnelle
- **Hauteur** : 40 mm
- **Perçage** : traditionnel
- **Surface de freinage** : carbone
- **Diamètre du trou de valve** : 6,5 mm
- **Pneumatique** : boyau
- **Dimension ETRTO** : boyau 28"
- **Dimensions de pneus recommandés** : 23 Å 32 mm

**RAYONS**

- **Matériau** : acier
- **Forme** : droits, profilés, rétreints
- **Matériau** : laiton, ABS
- **Nombre** : 16 Å l'avant, 20 Å l'arrière
- **Rayonage** : radial avant et arrière cÅtÅ opposÅ roue-libre, croisÅs par 2 Å l'arrière cÅtÅ roue-libre

**MOYEURS**

- **Corps avant et arrière** : corps en carbone et flasques en aluminium
- **Matériau de l'axe** : aluminium
- **Roulements** : cartouche Åtanches réglables
- **Roue-libre** : acier FTS-L

**POIDS ROUES**

Poids roue 800