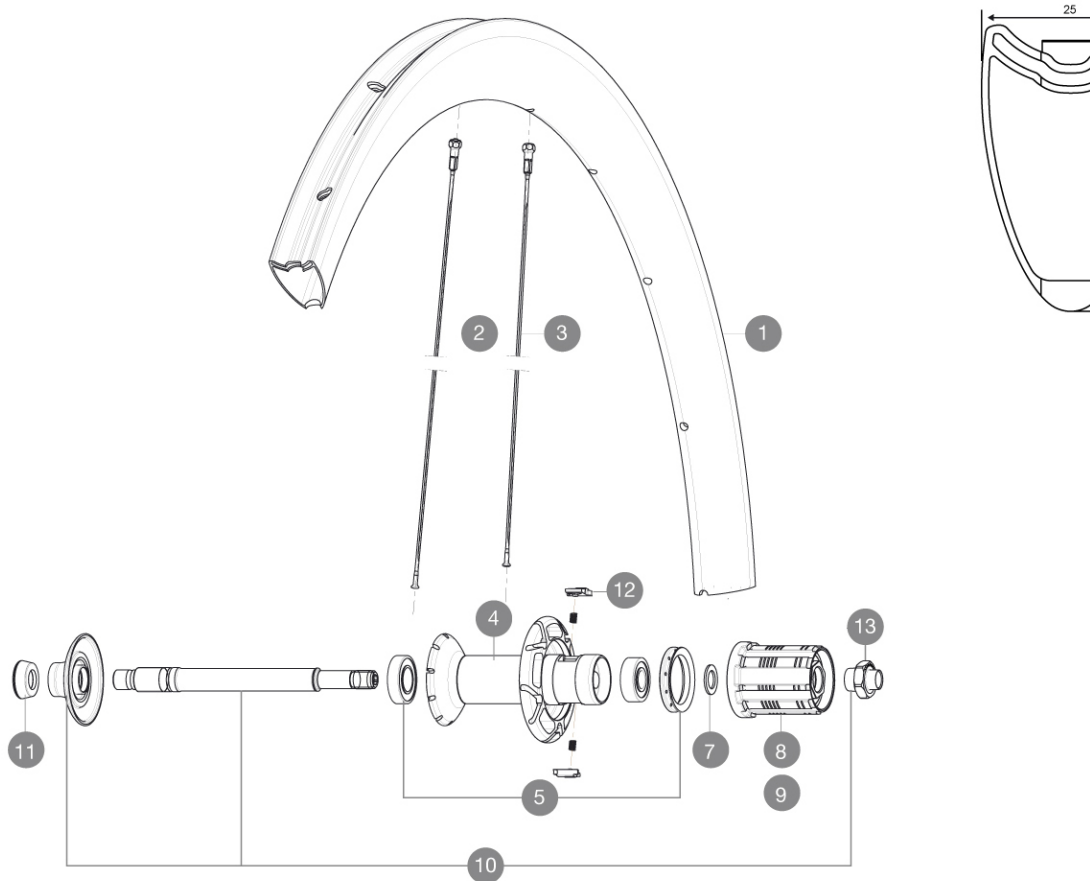


ASTM CATEGORY 2 : road and offroad with jumps less than 15cm

Per garantire la massima affidabilità delle vostre ruote, Mavic raccomanda di non superare il peso massimo di 120kg supportato dalle ruote, bici inclu

## REFERENZE RUOTE

R57501 CosmicCarb40TRr



## RIMS



DIAM. FORO VALVOLA (MM): 6,5 :

1	36645613	REAR RIM CC 40 T
---	----------	------------------

## SPOKES

2	36645001	10 BLK AERO SPOKES DRIVE SIDE CC 40 T 270mm
3	36645101	10 BLK AERO SPOKES FRONT/NON DRIVE SIDE CC 40 T 272mm

## HUB SHELLS

4	N/A	CORPO MOZZO
5	33000001	REAR HUB B9+6901 BEARINGS 2013
6	99500001	GUARNIZIONE CORPO RUOTA LIBERA FTSL/FTSX
7	30871101	FTS-L FREEWHEEL BODY HG11 2013 (8 or 9mm axle compatible)
8	30871201	FTS-L FREEWHEEL BODY ED11 2013 (8 or 9mm axle compatible)
9	30872801	SET OF 3 INTERNAL SILVER SPACERS 9mm FTS-L 2013
10	V2250301	KIT REAR AXLE AERO HUB CXR/CC40/CC SLS/CC SLE/COSMIC PRO CAR
12	M40578	KIT CRICCHETTI FTSL (RUOTE STRADA)
13	V2373101	KIT NUT FOR ROAD ALLOY THROUGH AXLE 9mm

## ADAPTERS

11	35117301	FRONT OR REAR FORK REST KIT R-SYS 2013
----	----------	--

**MAVIC** *Cosmic Carbone 40 T***VENDUTO CON**

Bloccaggi BR601	
Pattini freno in carbonio	
Chiave di regolazione multifunzione	
Guida utente	

**Specifications****CERCHIONI**

- **Materiale** : 100% fibra di carbonio unidirezionale
- **Altezza** : 40 mm
- **Foratura** : tradizionale
- **Superficie frenante** : carbonio
- **Diametro foro valvola** : 6,5 mm
- **Pneumatico** : tubolare
- **Misura ETRTO** : 28" tubolare
- **Dimensione pneumatico consigliata** : da 23 a 32 mm

**RAGGI**

- **Materiale** : acciaio
- **Forma** : a testa dritta, profilati, a doppio spessore
- **Nipples** : ottone, ABS
- **Numero raggi** : 16 anteriori e 20 posteriori
- **Raggiatura** : anteriore e posteriore lato opposto ruota libera radiale, incrocio in 2Å° lato ruota libera posteriore

**MOZZO**

- **Corpo anteriore e posteriore** : tubo centrale in carbonio e flange in alluminio
- **Materiale perno** : alluminio
- Cuscinetti a cartuccia sigillati regolabili
- **Ruota libera** : acciaio FTS-L

**PESI RUOTE**

Peso della ruota 800