

CATÉGORIE ASTM 1A : route uniquement

Pour optimiser la longévité des roues, Mavic recommande un poids maximal supporté par les roues de 120kg. Ce poids comprend les roues à galement

Dimensions de pneus recommandés : 21 à 28 mm

Pression max. : se référer aux indications sur la roue et le pneu. Si elles sont différentes, choisir la plus faible.

Largeur de pignon minimale : 7,5mm

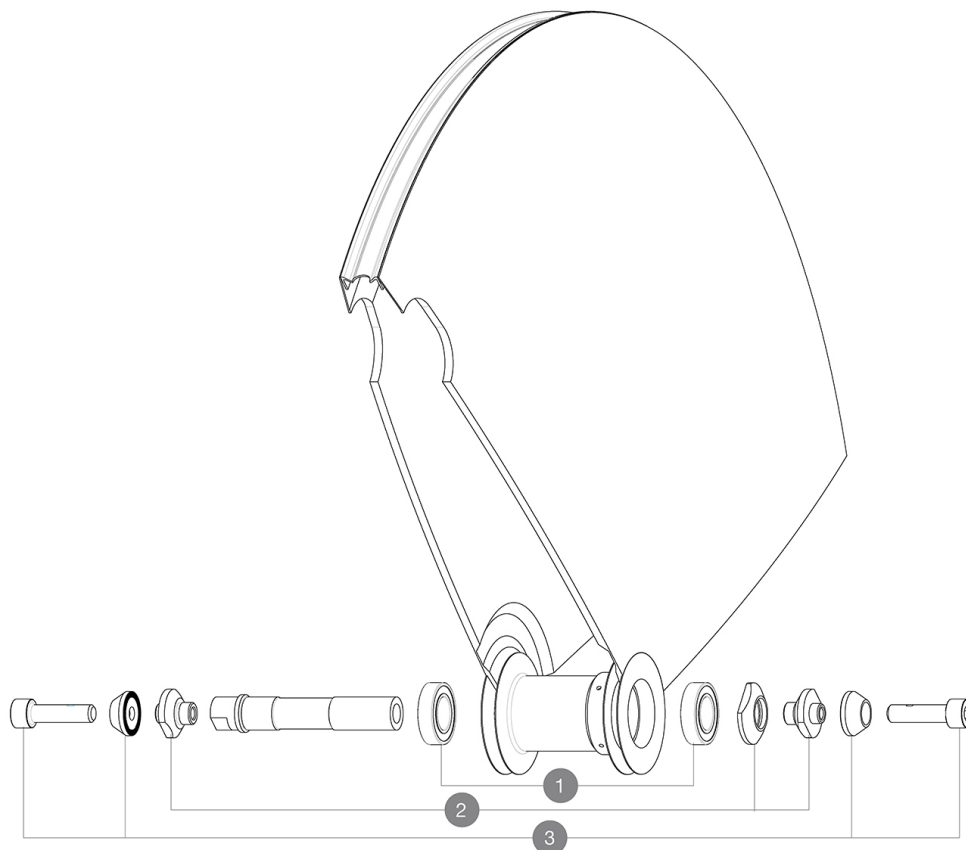
Pression max. : 23 mm 8,7 bars - 125 PSI

Minimum cog width : 7.5mm

RÉFÉRENCES ROUES

F32701 COMETE TRACK T 700

F71771 COMETE TRACK T 700



MOYEUX

1	M40129	KIT 2 BEARINGS 6902 15x28x7
2	11188701	COMETE FRONT AXLE TRACK
3	M40124	JEU DE VIS M6 + APPUI FOURCHE ROUE PISTE

MAVIC COMETE TRACK

LIVRE AVEC

Guide utilisateur	
Âncres de serrage	
Housse de roue	
Housse de roue	
Prolongateur de valve	
Âncres de serrage	
Âncres de serrage	
Âncres de serrage	
Âncres de serrage	
Âncres de serrage	
Contre-pignon	
Âncres de serrage	
Âncres de serrage	
Guide utilisateur	
Prolongateur de valve	
Prolongateur de valve	
Prolongateur de valve	
Prolongateur de valve	

COMPATIBILITE

Corps de roue libre FTS-L Shimano / Sram (30871101)	
Corps de roue libre ID360 Shimano / Sram Light (V3850101)	
Corps de roue libre ID360 XD-R (V2580101)	