

## CATEGORIA ASTM 1: solo strada

Per garantire la massima affidabilità delle vostre ruote, Mavic raccomanda di non superare il peso massimo di

120kg supportato dalle ruote, bici inclu

Dimensione pneumatico consigliata: da 21 a 28 mm

Pressione max.: vedere l'indicazione su ruota e pneumatico. Se sono diverse, utilizzare la minore delle due.

Larghezza minima pignone: 7,5 mm

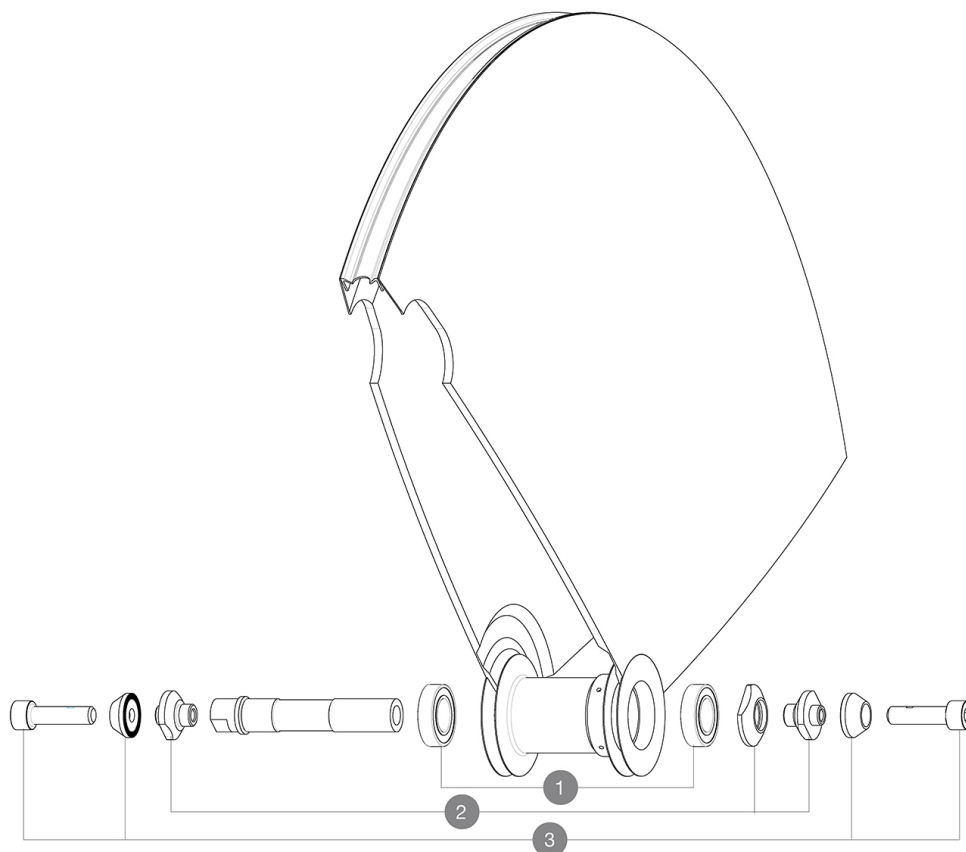
Pressione max.: 23 mm 8,7 bar - 125 PSI

Minimum cog width : 7.5mm

## REFERENZE RUOTE

F32701 COMETE TRACK T 700

F71771 COMETE TRACK T 700



## HUB SHELLS

1	M40129	KIT 2 BEARINGS 6902 15x28x7
2	11188701	COMETE FRONT AXLE TRACK
3	M40124	KIT DADO DI SUPPORTO FORCELLA RUOTA TRACK ANT.

# MAVIC **COMETE TRACK**

2016  
FRONT

## VENDUTO CON

Dadi di fissaggio	
Guida utente	
Borsa portaruote	
Borsa portaruote	
Prolunga valvola	
Dadi di fissaggio	
Dadi di fissaggio	
Dadi di fissaggio	
Dadi di fissaggio	
Dadi di fissaggio	
Dadi di fissaggio	
Dadi di fissaggio	
Dadi di fissaggio	
Dadi di fissaggio	
Dado di chiusura pignone	
Guida utente	
Prolunga valvola	
Prolunga valvola	
Prolunga valvola	
Prolunga valvola	

## COMPATIBILITY

Corpo ruota libera ID360 Shimano/Sram Light (V3850101)	
Corpo ruota libera ID360 XD-R ((V2580101))	
Corpo ruota libera FTS-L Shimano/Sram (30871101)	