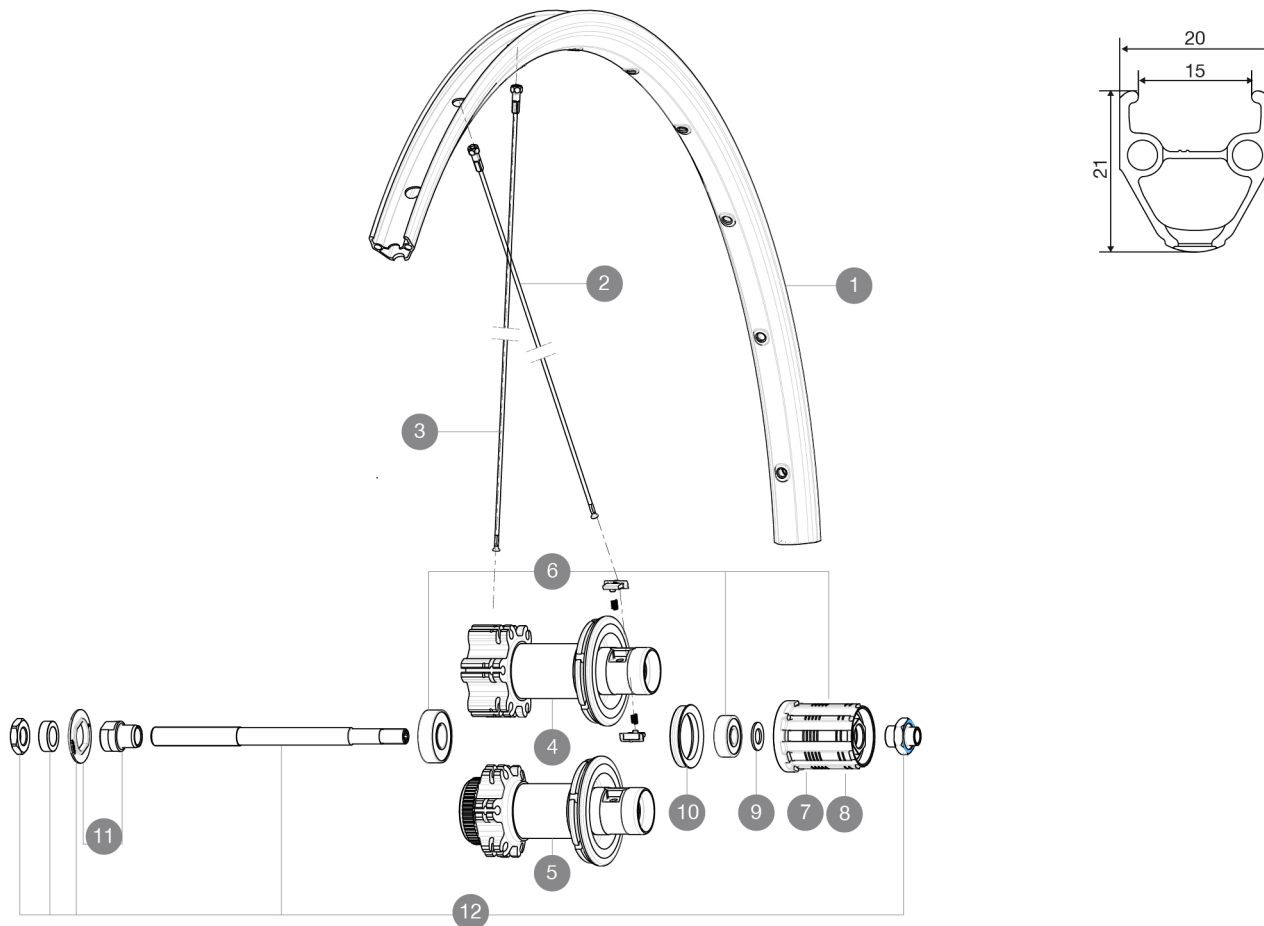


ASTM CATEGORY 2 : road and offroad with jumps less than 15cm  
 Pour optimiser la longévité des roues, Mavic recommande un poids maximal supporté par les roues de 120kg. Ce poids comprend les roues également  
 Dimensions de pneus recommandés : 25 Å 32 mm

## RÉFÉRENCES ROUES

R59501 AksiumDiscCL16Rr

R59201 AksiumDiscNT16Rr



## JANTES



Å TROU DE VALVE EN MM : 6,5

1 V2290815 JANTE AVT/ARR AKSIUM ONE DISC

## RAYONS

2 36690401 "12 SPOKES DRIVE SIDE CROSSRONE 29"" 294mm"  
 3 36690301 "12 SPOKES FRONT/OPP DRIVE SIDE CROSSONE 29"" 296mm"

## MOYEUR

4 N/A CORPS DE MOYEU  
 6 M40660 ROULEMENTS MOYEU ARR 608+6001  
 7 30871101 FTS-L FREEWHEEL BODY HG11 2013 (8 or 9mm axle compatible)  
 8 30871201 FTS-L FREEWHEEL BODY ED11 2013 (8 or 9mm axle compatible)  
 9 M40067 KIT ENTRETOISES CORPS DE RL/RLT NEZ DE MOYEU FTS  
 10 99500001 JOINT A LEVRE FTSX  
 11 32348401 KIT SUPPORTS ROULEMENTS EXPANSIBLE  
 12 32348001 AXE ARR VTT DISC CROSSLAND/CROSSMAX ENDURO DISC

# MAVIC Aksium Disc

## LIVRE AVEC

|                                       |  |
|---------------------------------------|--|
| Blocages rapides BR101                |  |
| Fond de jante                         |  |
| Adaptateurs pour blocage rapide avant |  |
| Blocages rapides BR101                |  |
| Adaptateurs pour blocage rapide avant |  |
| Guide utilisateur                     |  |
| Fond de jante                         |  |
| Guide utilisateur                     |  |

## Spécifications

### JANTES

- **Matériau** : aluminium S6000
  - **Hauteur** : 21 Å mm
  - **Raccord** : goupillÅ©
  - **Perçage** : traditionnel avec renfort H2
- Profil spécifique pour frein Å disque
- **Diamètre du trou de valve** : 6,5 Å mm
  - **Pneumatique** : pneu
  - **Matériau** : aluminium S6000
  - **Hauteur** : 21 Å mm
  - **Dimension ETRTO** : 622 x 17C
  - **Dimensions de pneus recommandés** : 25 Å 32 mm
  - **Raccord** : goupillÅ©
  - **Perçage** : traditionnel avec renfort H2
- Profil spécifique pour frein Å disque
- **Diamètre du trou de valve** : 6,5 Å mm
  - **Pneumatique** : pneu
  - **Dimension ETRTO** : 622 x 17C

### RAYONS

- **Matériau** : acier
- **Forme** : droits, ronds
- **Å©crous** : laiton, ABS
- **Nombre** : 24 Å 1 Å avant et Å 1 Å arrière
- **Matériau** : acier
- **Rayonnage** : avant et arrière croisÅ©s par 2
- **Forme** : droits, ronds
- **Å©crous** : acier, ABS
- **Nombre** : 24 Å 1 Å avant et Å 1 Å arrière
- **Rayonnage** : avant et arrière croisÅ©s par 2

### MOYEUX

- **Corps avant et arrière** : aluminium
  - **Matériau de l'axe** : avant aluminium, arrière acier
- Roulements Å cartouche Å©tanches
- **Roue-libre** : acier FTS-L
  - **Corps avant et arrière** : aluminium
  - **Avant** : convertible en axe traversant 15 mm
  - **Matériau de l'axe** : avant aluminium, arrière acier
- Roulements Å cartouche Å©tanches
- **Roue-libre** : acier FTS-L
  - **Avant** : convertible en axe traversant 15 mm

### POIDS ROUES

Poids roue 1075