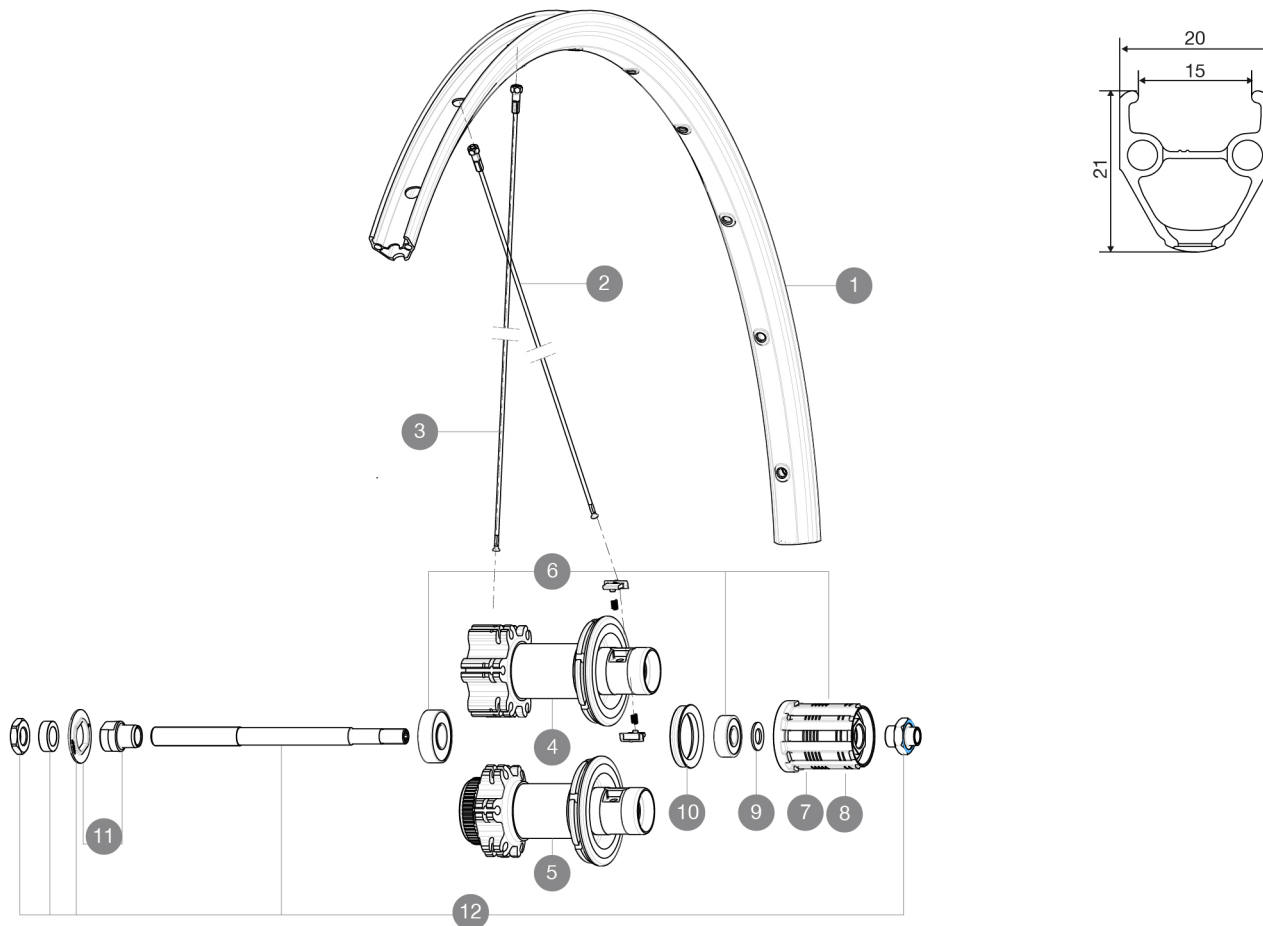


ASTM CATEGORY 2 : road and offroad with jumps less than 15cm  
 Pour optimiser la longévité des roues, Mavic recommande un poids maximal supporté par les roues de 120kg. Ce poids comprend les roues également  
 Dimensions de pneus recommandés : 25 Å 32 mm

## RÉFÉRENCES ROUES

R59501 AksiumDiscCL16Rr

R59201 AksiumDiscNT16Rr



## JANTES



Å TROU DE VALVE EN MM : 6,5

1 V2290815 JANTE AVT/ARR AKSIUM ONE DISC

## RAYONS

2 36690401 "12 SPOKES DRIVE SIDE CROSSRONE 29"" 294mm"  
 3 36690301 "12 SPOKES FRONT/OPP DRIVE SIDE CROSSONE 29"" 296mm"

## MOYEURS

4	N/A	CORPS DE MOYEU
6	M40660	ROULEMENTS MOYEU ARR 608+6001
7	30871101	FTS-L FREEWHEEL BODY HG11 2013 (8 or 9mm axle compatible)
8	30871201	FTS-L FREEWHEEL BODY ED11 2013 (8 or 9mm axle compatible)
9	M40067	KIT ENTRETOISES CORPS DE RL/RLT NEZ DE MOYEU FTS
10	99500001	JOINT A LEVRE FTSX
11	32348401	KIT SUPPORTS ROULEMENTS EXPANSIBLE
12	32348001	AXE ARR VTT DISC CROSSLAND/CROSSMAX ENDURO DISC

# MAVIC Aksium Disc

## LIVRE AVEC

Blocages rapides BR101	
Fond de jante	
Adaptateurs pour blocage rapide avant	
Blocages rapides BR101	
Guide utilisateur	
Adaptateurs pour blocage rapide avant	
Fond de jante	
Guide utilisateur	

## Spécifications

### JANTES

- **Matériau** : aluminium S6000
  - **Hauteur** : 21 Å mm
  - **Raccord** : goupillÅ©
  - **Perçage** : traditionnel avec renfort H2
- Profil spécifique pour frein Å disque
- **Diamètre du trou de valve** : 6,5 Å mm
  - **Pneumatique** : pneu
  - **Matériau** : aluminium S6000
  - **Hauteur** : 21 Å mm
  - **Dimension ETRTO** : 622 x 17C
  - **Dimensions de pneus recommandées** : 25 Å 32 mm
  - **Raccord** : goupillÅ©
  - **Perçage** : traditionnel avec renfort H2
- Profil spécifique pour frein Å disque
- **Diamètre du trou de valve** : 6,5 Å mm
  - **Pneumatique** : pneu
  - **Dimension ETRTO** : 622 x 17C

### RAYONS

- **Matériau** : acier
- **Forme** : droits, ronds
- **Matériau** : laiton, ABS
- **Nombre** : 24 Å 1 Å avant et 1 Å arrière
- **Matériau** : acier
- **Rayonnage** : avant et arrière croisÅ©s par 2
- **Forme** : droits, ronds
- **Matériau** : acier, ABS
- **Nombre** : 24 Å 1 Å avant et 1 Å arrière
- **Rayonnage** : avant et arrière croisÅ©s par 2

### MOYEUX

- **Corps avant et arrière** : aluminium
  - **Matériau de l'axe** : avant aluminium, arrière acier
- Roulements Å cartouche Å tanches
- **Roue-libre** : acier FTS-L
  - **Corps avant et arrière** : aluminium
  - **Avant** : convertible en axe traversant 15 mm
  - **Matériau de l'axe** : avant aluminium, arrière acier
- Roulements Å cartouche Å tanches
- **Roue-libre** : acier FTS-L
  - **Avant** : convertible en axe traversant 15 mm

### POIDS ROUES

Poids roue 1075