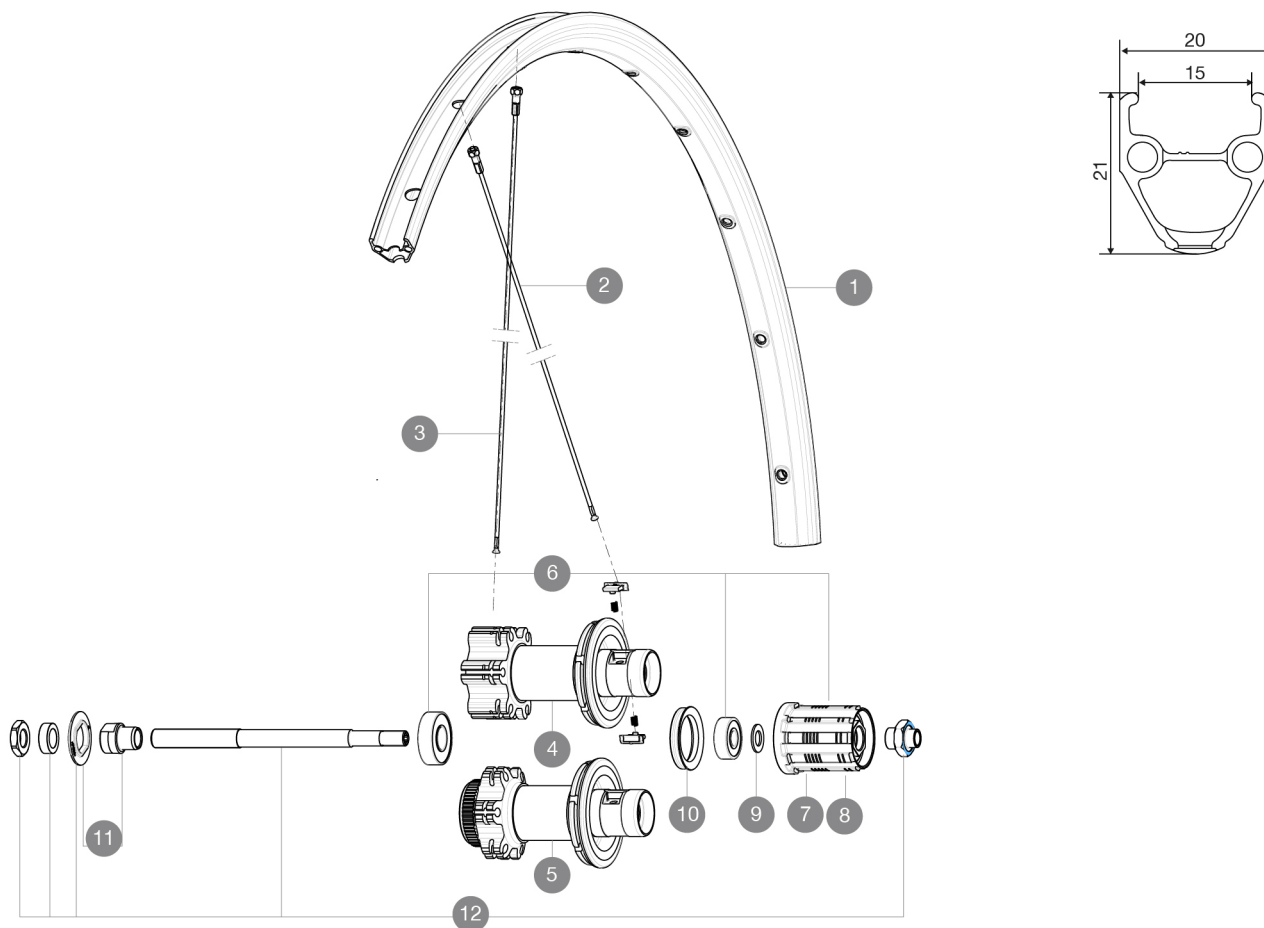


ASTM CATEGORY 2 : road and offroad with jumps less than 15cm
Um eine längere Lebensdauer der Laufräder zu erreichen, empfiehlt Mavic als Obergrenze $\frac{1}{4}$ r das Gesamtgewicht von Fahrer, Ausrüstung und Fahrrad 120 kg
Empfohlene Reifenbreite: 25 bis 32 mm

REFERENZEN RÄDER

R59501 AksiumDiscCL16Rr

R59201 AksiumDiscNT16Rr



RIMS



VENTILLOCH \bar{A} (MM): 6,5 :

1 V2290815 KIT FRONT/REAR RIM AKSIUM ONE DISC

SPOKES

2 36690401 "12 SPOKES DRIVE SIDE CROSSRONE 29"" 294mm"
3 36690301 "12 SPOKES FRONT/OPP DRIVE SIDE CROSSONE 29"" 296mm"

HUB SHELLS

4	N/A	NABENKÖRPER
6	M40660	REAR HUB 608+6001 BEARINGS
7	30871101	FTS-L FREEWHEEL BODY HG11 2013 (8 or 9mm axle compatible)
8	30871201	FTS-L FREEWHEEL BODY ED11 2013 (8 or 9mm axle compatible)
9	M40067	10 SPACERS FRW/HUB BODY
10	99500001	FTSL/FTSX FREEHUB BODY SEAL
11	32348401	EXPANSIBLE BEARINGS SUPPORT
12	32348001	DISC REAR AXLE XLAND/XMAX ENDU

MAVIC Aksium Disc

GELIEFERT MIT

Schnellspanner BR101 (M40350 vorne, M40351 Rennrad hinten, M40352 MTB hinten)	
Felgenband	
9-mm-Achsstummel (fÄ¼r VR) (129 827 01, B41 043 01 fÄ¼r Rennrad-LaufrÄ¼der ab Modelljahr 2016)	
Schnellspanner BR101 (M40350 vorne, M40351 Rennrad hinten, M40352 MTB hinten)	
Bedienungsanleitung	
9-mm-Achsstummel (fÄ¼r VR) (129 827 01, B41 043 01 fÄ¼r Rennrad-LaufrÄ¼der ab Modelljahr 2016)	
Felgenband	
Bedienungsanleitung	

Specifications

FELGEN

- **Material** : S6000 Aluminium
 - **ProfilhÄ¼he** : 21 mm
 - **Felgenstoss** : gesteckt
 - **Felgenbohrungen** : herkö¼mmlich mit H2-VerstÄ¼rkung
- Felgenprofil fÄ¼r Scheibenbremsen optimiert
- **Ventilloch-Durchmesser** : 6,5 mm
 - **Bereifung** : Drahtreifen
 - **Material** : S6000 Aluminium
 - **ProfilhÄ¼he** : 21 mm
 - **ETRTO-GrÄ¼sse** : 622x17c
 - **Empfohlene Reifenbreite** : 25 bis 32 mm
 - **Felgenstoss** : gesteckt
 - **Felgenbohrungen** : herkö¼mmlich mit H2-VerstÄ¼rkung
- Felgenprofil fÄ¼r Scheibenbremsen optimiert
- **Ventilloch-Durchmesser** : 6,5 mm
 - **Bereifung** : Drahtreifen
 - **ETRTO-GrÄ¼sse** : 622x17c

SPEICHEN

- **Material** : Stahl
- **Speichen** : gerade, rund
- **Speichennippel** : Messing, selbstsichernd
- **Speichenzahl** : je 24 vorne und hinten
- **Einspeichung** : 2fach gekreuzt (VR und HR)
- **Material** : Stahl
- **Speichen** : gerade, rund
- **Speichennippel** : Stahl, selbstsichernd
- **Speichenzahl** : je 24 vorne und hinten
- **Einspeichung** : 2fach gekreuzt (VR und HR)

RADNABE

- **NabenÄ¼rper (VR und HR)** : Aluminium
 - **Achs-Material** : Aluminium (VR), Stahl (HR)
- Gedichtete Industrielager
- **Freilauf** : FTS-L (Stahl)
 - **NabenÄ¼rper (VR und HR)** : Aluminium
 - **VR-Achse** : UmrÄ¼stbar auf 15-mm-Steckachse
 - **Achs-Material** : Aluminium (VR), Stahl (HR)
- Gedichtete Industrielager
- **Freilauf** : FTS-L (Stahl)
 - **VR-Achse** : UmrÄ¼stbar auf 15-mm-Steckachse

RADGEWICHTE

Radgewicht 1075