

# MAVIC Ksyrium Pro Exalith

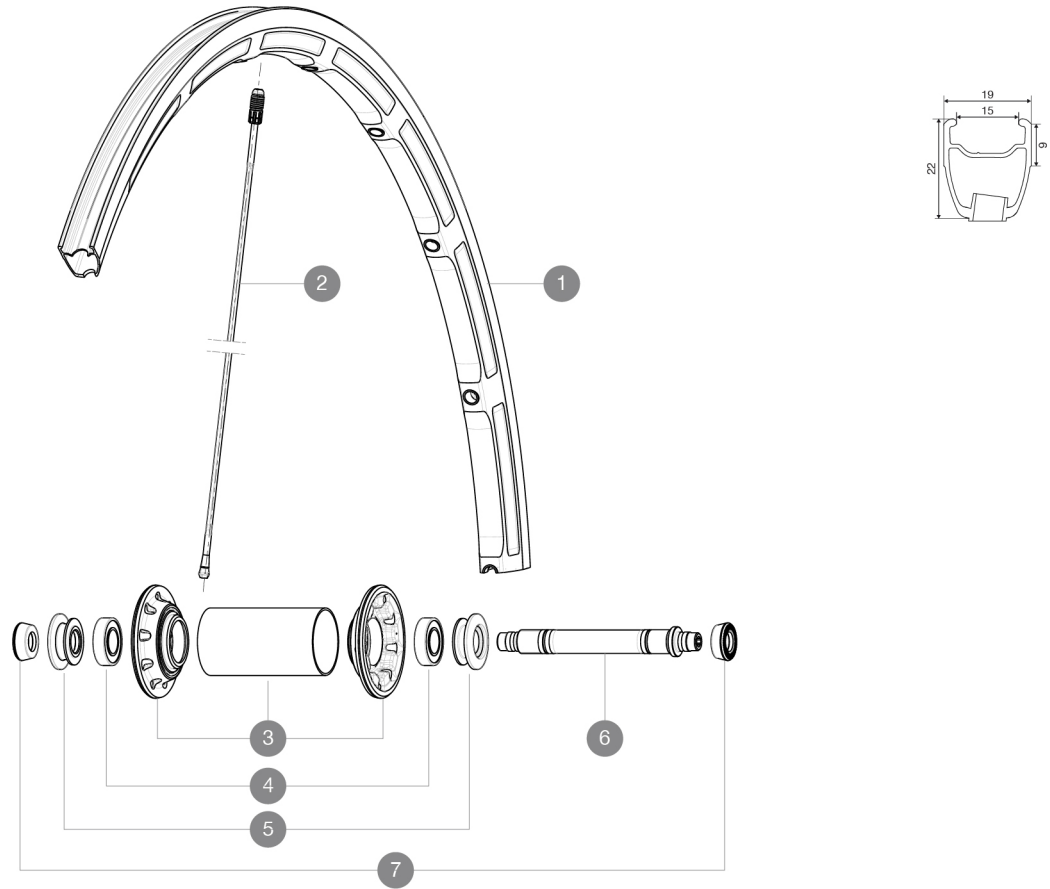
1  
2016  
FRONT

ASTM CATEGORY 1 : road only

Pour optimiser la longévité des roues, Mavic recommande un poids maximal supporté par les roues de 120kg. Ce poids comprend les roues à galement

## RÉFÉRENCES ROUES

F34501 KsyProExalithFt



### JANTES



TROU DE VALVE EN MM : 6,5

1	V2290310	JANTE AVANT KSYRIUM SLE
---	----------	-------------------------

### RAYONS

2	33000301	10 BLK FR SPOKES KSYRIUM SLS CLINCHER 283,5mm
---	----------	---

### MOYEURS

3	N/A	CORPS DE MOYEU
4	M40078	ROULEMENTS MOYEU AVT 6901
5	M40759	ECROU DE REGLAGE + ENJOLIVEUR XMAX SL CERA AVT
6	32999801	FRONT AXLE KIT R-SYS / KSYRIUM SL/SLS 2013

### ADAPTATEURS

7	35117301	FRONT OR REAR FORK REST KIT R-SYS 2013
---	----------	--

# MAVIC Ksyrium Pro Exalith

## LIVRE AVEC

Blocages rapides BR601	
Patins de frein Exalith	
Clé de réglage multifonction	
Guide utilisateur	

## Spécifications

### JANTES

- **Matériau** : Maxtal
- **Hauteur** : avant 22 mm, arrière 25 mm asymétrique
- **Raccord** : SUP
- **Perçage** : Fore
- **Surface de freinage** : Exalith 2
- **Réduction du poids** : ISM 3D
- **Diamètre du trou de valve** : 6,5 mm
- **Pneumatique** : pneu
- **Dimension ETRTO** : 622 x 15C
- **Dimensions de pneus recommandés** : 23 à 32 mm

### RAYONS

- **Matériau** : Zicral
- **Forme** : droits, profilés, treints à l'avant
- **Écrous** : aluminium intégré Fore
- **Nombre** : 18 à l'avant, 20 à l'arrière
- **Rayonnage** : avant radial, arrière Isopulse

### MOYEUX

- **Corps avant** : carbone avec flasques en aluminium
- **Corps arrière** : aluminium
- **Matériau de l'axe** : aluminium
- Roulements à cartouche à lances réglables
- **Roue-libre** : acier FTS-L

### POIDS ROUES

Poids roue 605