

MAVIC Ksyrium Pro Exalith

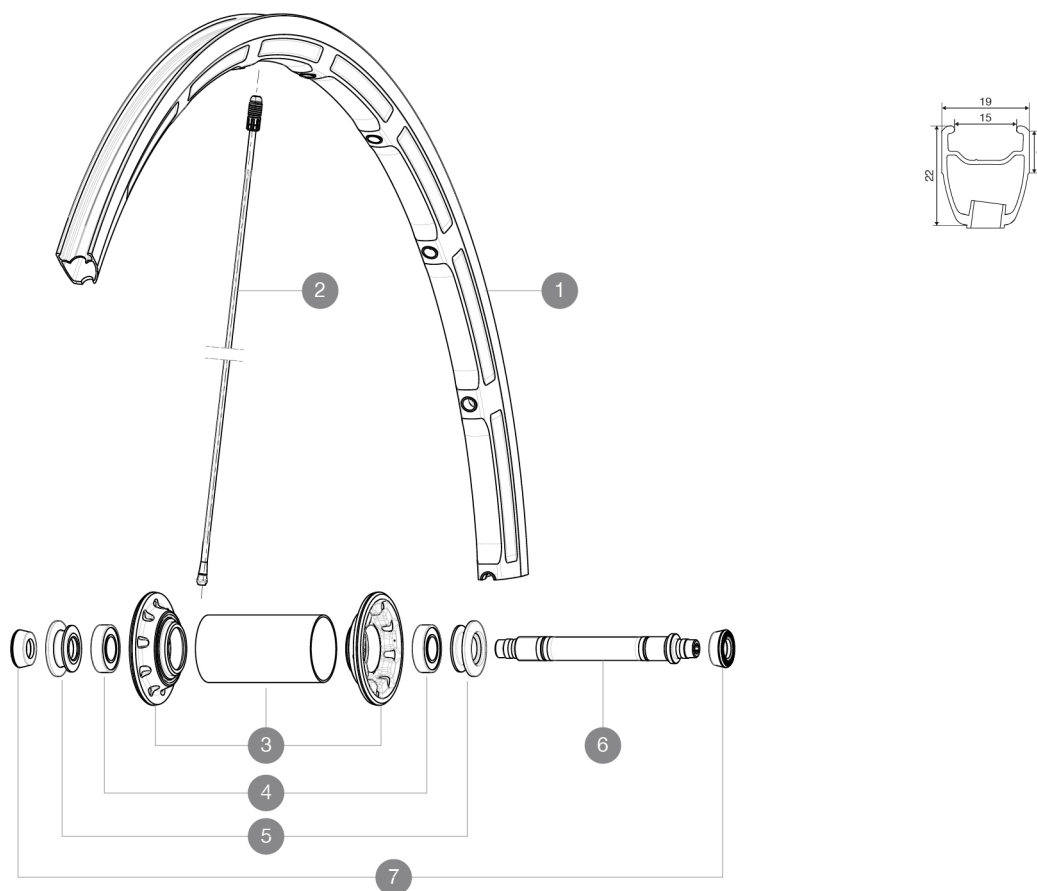
1
2016
FRONT

ASTM CATEGORY 1 : road only

Pour optimiser la longévité des roues, Mavic recommande un poids maximal supporté par les roues de 120kg.
Ce poids comprend les roues également

RÉFÉRENCES ROUES

F34501 KsyProExalithFt



JANTES



Ø TROU DE VALVE EN MM : 6,5

1 V2290310 JANTE AVANT KSYRIUM SLE

RAYONS

2 33000301 10 BLK FR SPOKES KSYRIUM SLS CLINCHER 283,5mm

MOYEURS

3 N/A CORPS DE MOYEU
4 M40078 ROULEMENTS MOYEU AVT 6901
5 M40759 ECROU DE REGLAGE + ENJOLIVEUR XMAX SL CERA AVT
6 32999801 FRONT AXLE KIT R-SYS / KSYRIUM SL/SLS 2013

ADAPTATEURS

7 35117301 FRONT OR REAR FORK REST KIT R-SYS 2013

MAVIC Ksyrium Pro Exalith

LIVRE AVEC

Blocages rapides BR601	
Patins de frein Exalith	
Clé de réglage multifonction	
Guide utilisateur	

Spécifications

JANTES

- **Matériau** : Maxtal
- **Hauteur** : avant 22 mm, arrière 25 mm asymétrique
- **Raccord** : SUP
- **Perçage** : Fore
- **Surface de freinage** : Exalith 2
- **Réduction du poids** : ISM 3D
- **Diamètre du trou de valve** : 6,5 mm
- **Pneumatique** : pneu
- **Dimension ETRTO** : 622 x 15C
- **Dimensions de pneus recommandées** : 23 à 32 mm

RAYONS

- **Matériau** : Zicral
- **Forme** : droits, profilés, rétreints à l'avant
- **Écrous** : aluminium intégré Fore
- **Nombre** : 18 à l'avant, 20 à l'arrière
- **Rayonnage** : avant radial, arrière Isopulse

MOYEUX

- **Corps avant** : carbone avec flasques en aluminium
- **Corps arrière** : aluminium
- **Matériau de l'axe** : aluminium
- Roulements à cartouche étanches réglables
- **Roue-libre** : acier FTS-L

POIDS ROUES

Poids roue 605