

# MAVIC Ksyrium Pro Exalith

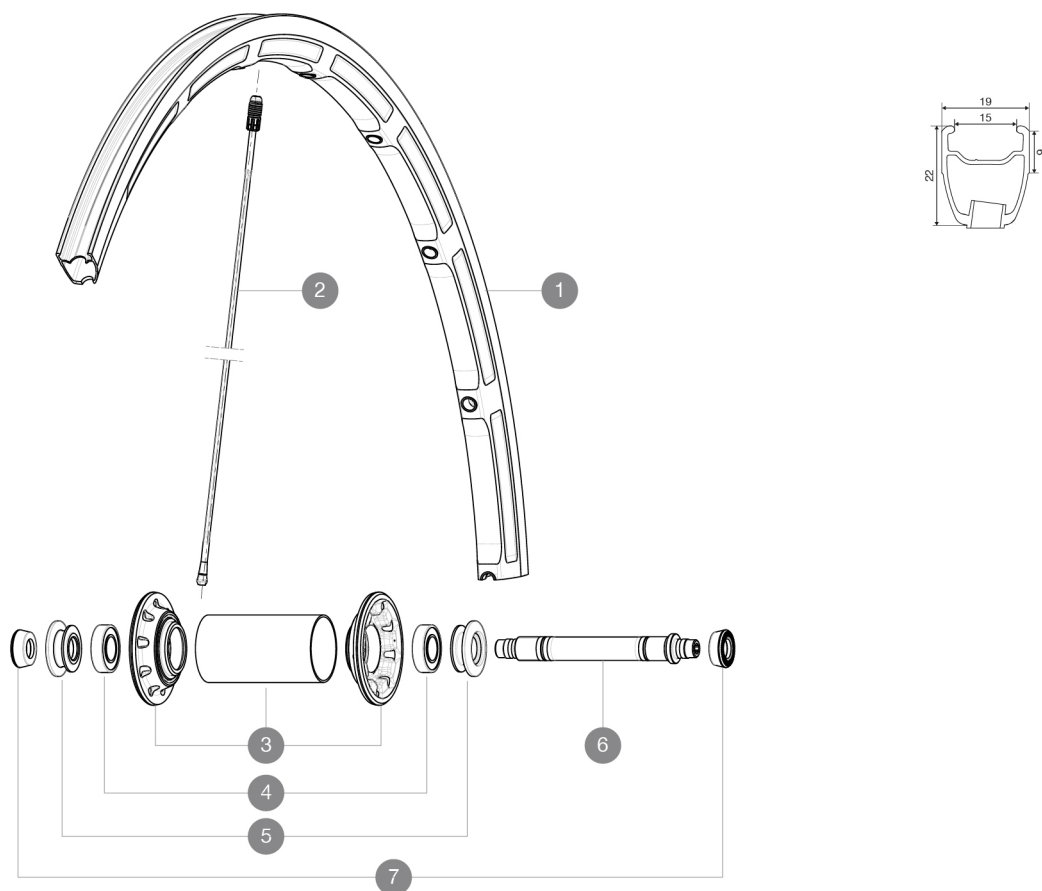
1  
2016  
FRONT

ASTM CATEGORY 1 : road only

Um eine längere Lebensdauer der Laufräder zu erreichen, empfiehlt Mavic als Obergrenze für das Gesamtgewicht von Fahrer, Ausrüstung und Fahrrad 120 kg

## REFERENZEN RÄDER

F34501 KsyProExalithFt



## RIMS



VENTILLOCH  $\bar{A}$  (MM): 6,5 :

1 V2290310 KIT FRONT RIM KSYRIUM SLE

## SPOKES

2 33000301 10 BLK FR SPOKES KSYRIUM SLS CLINCHER 283,5mm

## HUB SHELLS

3 N/A NABENKÖRPER  
4 M40078 FRONT HUB 6901 BEARINGS  
5 M40759 ADJUST.NUT+CAP XMAX SL CERA FR  
6 32999801 FRONT AXLE KIT R-SYS / KSYRIUM SL/SLS 2013

## ADAPTERS

7 35117301 FRONT OR REAR FORK REST KIT R-SYS 2013

# MAVIC Ksyrium Pro Exalith

## GELIEFERT MIT

Schnellspanner BR601 (V24 501 01 vorne, V24 502 01 hinten)	
1 Paar Bremsbeläge für Exalith-Bremsflanken	
Multifunktions-Einstellschlüssel (325 423 01)	
Bedienungsanleitung	

## Specifications

### FELGEN

- **Material** : Mxtral
- **Profilhöhe** : 22 mm (VR), 25 mm (HR, asymmetrisch)
- **Felgenstoss** : SUP
- **Felgenbohrungen** : Fore
- **Bremsflanken** : Exalith 2
- **Gewichts-Tuning** : ISM 3D
- **Ventilloch-Durchmesser** : 6,5 mm
- **Bereifung** : Drahtreifen
- **ETRTO-Größe** : 622x15c
- **Empfohlene Reifenbreite** : 23 bis 32 mm

### SPEICHEN

- **Material** : Zicral
- **Speichen** : gerade, mit Aero-Profil, doppel-dickend (VR)
- **Speichennippel** : Fore (Aluminium), in die Speichen integriert
- **Speichenzahl** : vorne 18, hinten 20
- **Einspeichung** : radial (VR), Isopulse (HR)

### RADNABE

- **Nabenkörper (VR)** : Carbon / Aluminium
- **Nabenkörper (HR)** : Aluminium
- **Achs-Material (VR und HR)** : Aluminium  
Gedichtete, einstellbare Industrielager
- **Freilauf** : FTS-L (Stahl)

### RADGEWICHTE

Radgewicht 605