

MAVIC Ksyrium Pro Exalith

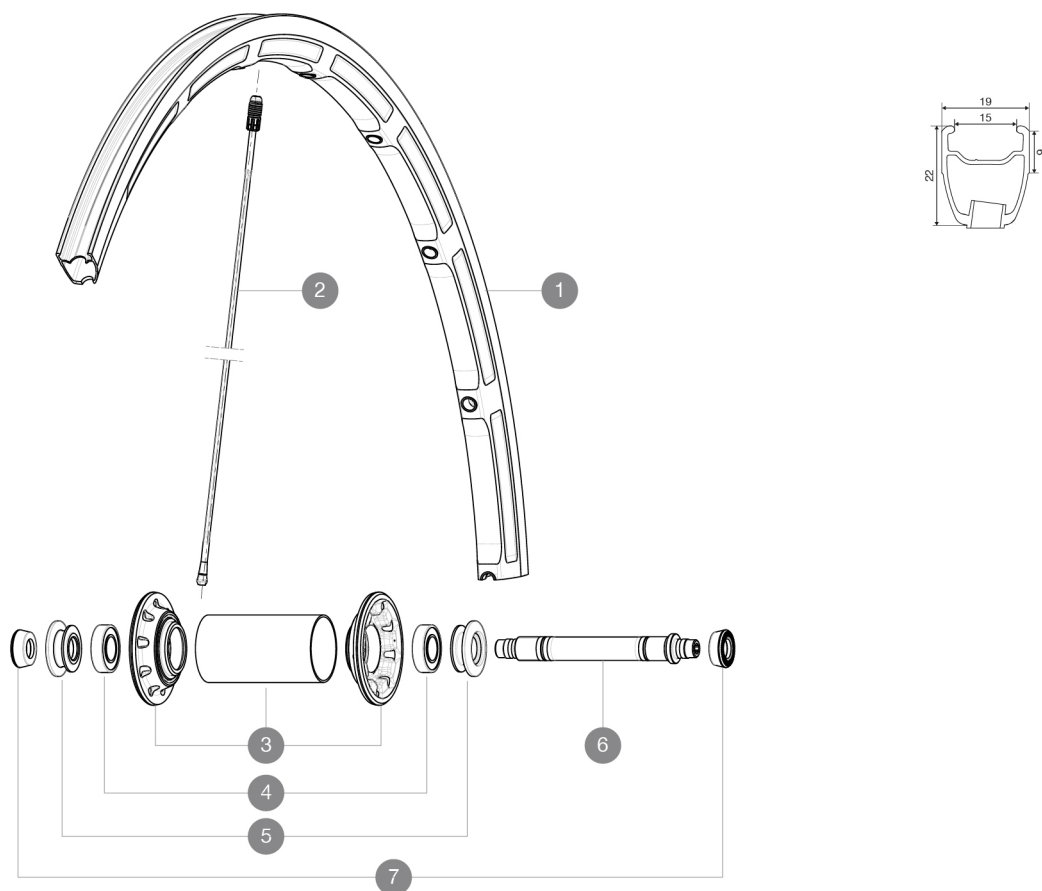
1
2016
FRONT

ASTM CATEGORY 1 : road only

Per garantire la massima affidabilità delle vostre ruote, Mavic raccomanda di non superare il peso massimo di 120kg supportato dalle ruote, bici inclu

REFERENZE RUOTE

F34501 KsyProExalithFt



RIMS



DIAM. FORO VALVOLA (MM): 6,5 :

1 V2290310 KIT FRONT RIM KSYRIUM SLE

SPOKES

2 33000301 10 BLK FR SPOKES KSYRIUM SLS CLINCHER 283,5mm

HUB SHELLS

3 N/A CORPO MOZZO
4 M40078 KIT CUSCINETTI MOZZO ANT. 6901
5 M40759 DADO DI REGOLAZIONE + PARAPOLVERE XMAX SL CERA ANT.
6 32999801 FRONT AXLE KIT R-SYS / KSYRIUM SL/SLS 2013

ADAPTERS

7 35117301 FRONT OR REAR FORK REST KIT R-SYS 2013

MAVIC *Ksyrium Pro Exalith***VENDUTO CON**

Bloccaggi BR601	
Pattini freno Exalith	
Chiave di regolazione multifunzione	
Guida utente	

Specifications**CERCHIONI**

- **Materiale** : Maxtal
- **Altezza** : anteriore 22 mm, posteriore 25 mm asimmetrico
- **Giunzione** : SUP
- **Foratura** : Fore
- **Superficie frenante** : Exalith 2
- **Riduzione peso** : ISM 3D
- **Diametro foro valvola** : 6,5 mm
- **Pneumatico** : copertoncino
- **Misura ETRTO** : 622x15C
- **Dimensione pneumatico consigliata** : da 23 a 32 mm

RAGGI

- **Materiale** : Zicral
- **Forma** : a testa dritta, profilati, anteriore a doppio spessore
- **Nipples** : integrati Fore in alluminio
- **Numero raggi** : 18 anteriori e 20 posteriori
- **Raggiatura** : anteriore radiale, posteriore Isopulse

MOZZO

- **Corpo anteriore** : carbonio con flange in alluminio
- **Corpo posteriore** : alluminio
- **Materiale perno** : alluminio
- Cuscinetti a cartuccia sigillati regolabili
- **Ruota libera** : acciaio FTS-L

PESI RUOTE

Peso della ruota 605