

# MAVIC Ksyrium Pro Exalith

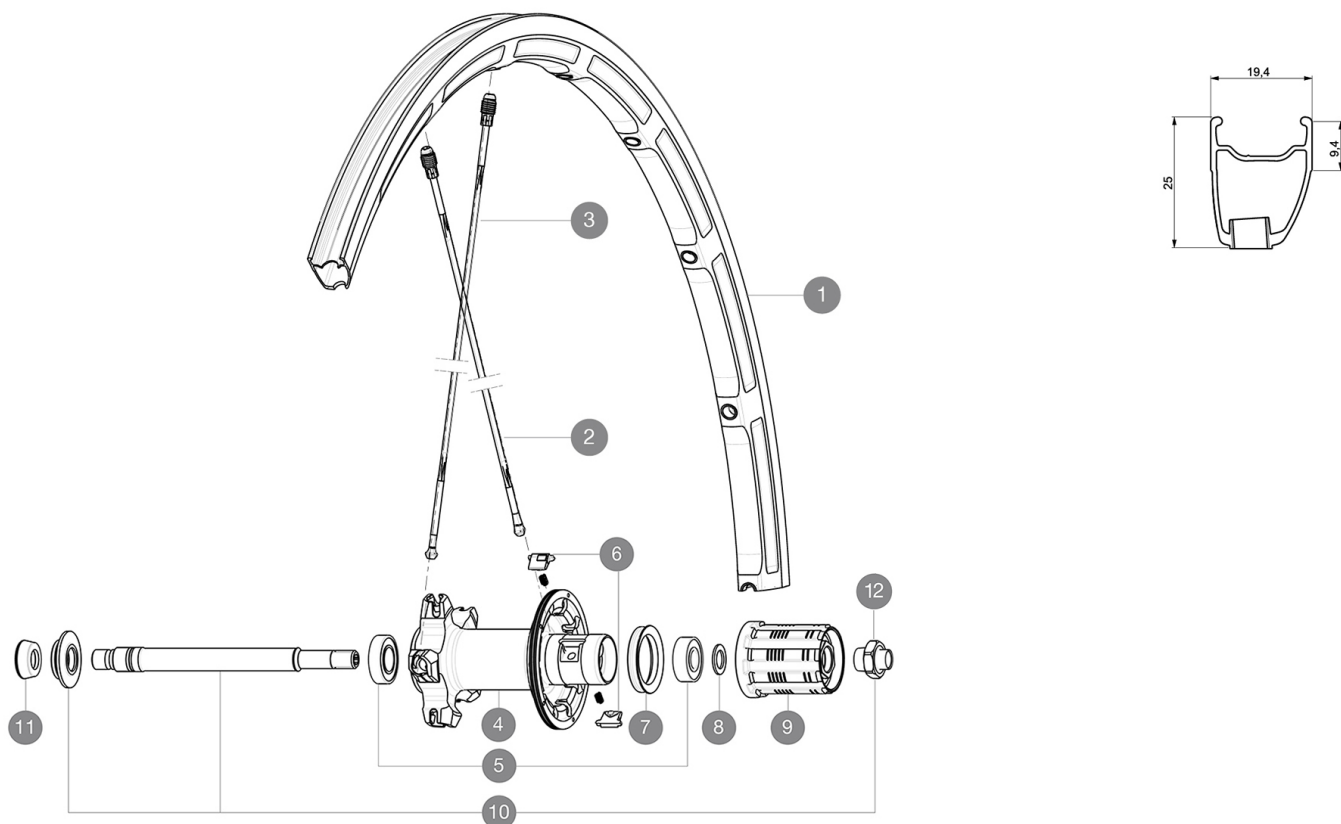
1  
2016  
REAR

ASTM CATEGORY 1 : road only

Pour optimiser la longévité des roues, Mavic recommande un poids maximal supporté par les roues de 120kg. Ce poids comprend les roues à galement

## RÉFÉRENCES ROUES

R58501 KsyProExalithRr



## JANTES



Ø TROU DE VALVE EN MM : 6,5

1	V2290413	JANTE ARRIERE KSYRIUM SLE
---	----------	---------------------------

## RAYONS

2	12030301	10 RAYONS CRL NOIRS KSYRIUM SL11 275mm
3	12030401	10 RAYONS ORL NOIRS KSYRIUM SL11 298mm

## MOYEUX

4	N/A	CORPS DE MOYEU
5	33000001	REAR HUB B9+6901 BEARINGS 2013
6	M40578	KIT CLIQUETS FTS "L" (ROUES ROUTE)
7	99500001	JOINT A LEVRE FTSX
8	30872801	SET OF 3 INTERNAL SILVER SPACERS 9mm FTS-L 2013
9	30871201	FTS-L FREEWHEEL BODY ED11 2013 (8 or 9mm axle compatible)
9	30871101	FTS-L FREEWHEEL BODY HG11 2013 (8 or 9mm axle compatible)
10	V2250501	Kit Axe Ksyrium Elite / SLS
12	V2373101	KIT NUT FOR ROAD ALLOY THROUGH AXLE 9mm

## ADAPTATEURS

11	35117301	FRONT OR REAR FORK REST KIT R-SYS 2013
----	----------	----------------------------------------

# MAVIC Ksyrium Pro Exalith

## LIVRE AVEC

Blocages rapides BR601	
Patins de frein Exalith	
Clé de réglage multifonction	
Guide utilisateur	

## Spécifications

### JANTES

- **Matériau** : Maxtal
- **Hauteur** : avant 22 mm, arrière 25 mm asymétrique
- **Raccord** : SUP
- **Perçage** : Fore
- **Surface de freinage** : Exalith 2
- **Réduction du poids** : ISM 3D
- **Diamètre du trou de valve** : 6,5 mm
- **Pneumatique** : pneu
- **Dimension ETRTO** : 622 x 15C
- **Dimensions de pneus recommandés** : 23 à 32 mm

### RAYONS

- **Matériau** : Zicral
- **Forme** : droits, profilés, treints à l'avant
- **Écrous** : aluminium intégré Fore
- **Nombre** : 18 à l'avant, 20 à l'arrière
- **Rayonnage** : avant radial, arrière Isopulse

### MOYEUX

- **Corps avant** : carbone avec flasques en aluminium
- **Corps arrière** : aluminium
- **Matériau de l'axe** : aluminium
- Roulements à cartouche à lances réglables
- **Roue-libre** : acier FTS-L

### POIDS ROUES

Poids roue 790