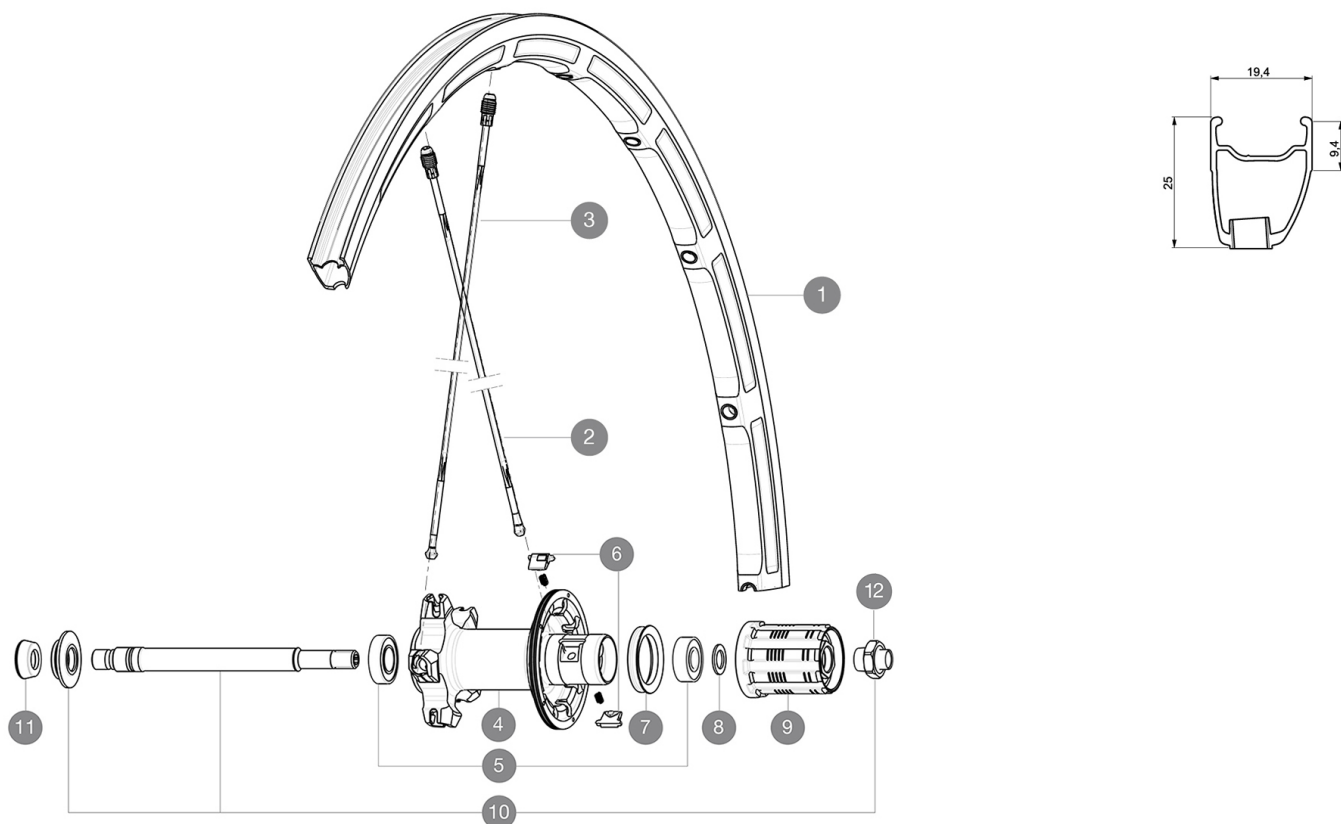


ASTM CATEGORY 1 : road only

Um eine längere Lebensdauer der Laufräder zu erreichen, empfiehlt Mavic als Obergrenze für das Gesamtgewicht von Fahrer, Ausrüstung und Fahrrad 120 kg

REFERENZEN RÄDER

R58501 KsyProExalithRr



RIMS



VENTILLOCH \bar{A} (MM): 6,5 :

1 V2290413 KIT REAR RIM KSYRIUM SLE

SPOKES

2 12030301 KIT 10 DS KSYRIUM SL11 BLACK SPOKE 275mm
3 12030401 10 BLK OPP.DRIVE SIDE SPOKES KSYRIUM SL11 298mm

HUB SHELLS

4 N/A NABENKÖRPER
5 33000001 REAR HUB B9+6901 BEARINGS 2013
6 M40578 FTSL PAWLS KIT (ROAD WHEELS)
7 99500001 FTSL/FTSX FREEHUB BODY SEAL
8 30872801 SET OF 3 INTERNAL SILVER SPACERS 9mm FTS-L 2013
9 30871201 FTS-L FREEWHEEL BODY ED11 2013 (8 or 9mm axle compatible)
9 30871101 FTS-L FREEWHEEL BODY HG11 2013 (8 or 9mm axle compatible)
10 V2250501 Axle Kit Ksyrium Elite / SLS
12 V2373101 KIT NUT FOR ROAD ALLOY THROUGH AXLE 9mm

ADAPTERS

11 35117301 FRONT OR REAR FORK REST KIT R-SYS 2013

MAVIC Ksyrium Pro Exalith

GELIEFERT MIT

Schnellspanner BR601 (V24 501 01 vorne, V24 502 01 hinten)	
1 Paar Bremsbeläge für Exalith-Bremsflanken	
Multifunktions-Einstellschlüssel (325 423 01)	
Bedienungsanleitung	

Specifications

FELGEN

- **Material** : Mxtral
- **Profilhöhe** : 22 mm (VR), 25 mm (HR, asymmetrisch)
- **Felgenstoss** : SUP
- **Felgenbohrungen** : Fore
- **Bremsflanken** : Exalith 2
- **Gewichts-Tuning** : ISM 3D
- **Ventilloch-Durchmesser** : 6,5 mm
- **Bereifung** : Drahtreifen
- **ETRTO-Größe** : 622x15c
- **Empfohlene Reifenbreite** : 23 bis 32 mm

SPEICHEN

- **Material** : Zicral
- **Speichen** : gerade, mit Aero-Profil, doppel-dickend (VR)
- **Speichennippel** : Fore (Aluminium), in die Speichen integriert
- **Speichenzahl** : vorne 18, hinten 20
- **Einspeichung** : radial (VR), Isopulse (HR)

RADNABE

- **Nabenkörper (VR)** : Carbon / Aluminium
- **Nabenkörper (HR)** : Aluminium
- **Achs-Material (VR und HR)** : Aluminium Gedichtete, einstellbare Industrielager
- **Freilauf** : FTS-L (Stahl)

RADGEWICHTE

Radgewicht 790