

MAVIC Ksyrium Pro Exalith

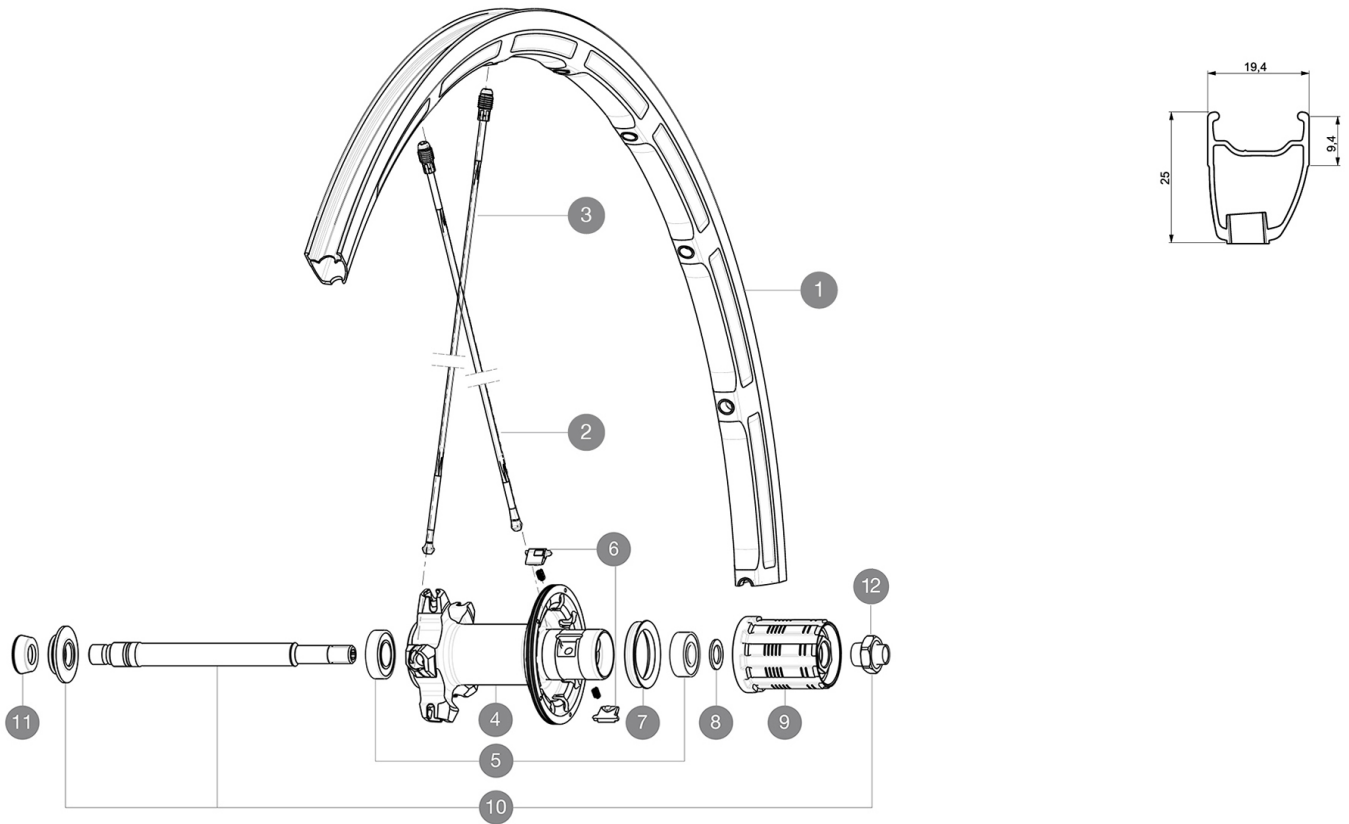
1
2016
REAR

ASTM CATEGORY 1 : road only

Para la mayor longevidad de la rueda, Mavic recomienda que el peso total soportado por las ruedas no exceda de los 120 kg, incluyendo la bicicleta

RUEDAS REFERENCIAS

R58501 KsyProExalithRr



RIMS



ÁNGULO DE ORIFICIO PARA VÁLVULA (MM): 6,5 :

1	V2290413	KIT REAR RIM KSYRIUM SLE
---	----------	--------------------------

SPOKES

2	12030301	KIT 10 DS KSYRIUM SL11 BLACK SPOKE 275mm
3	12030401	10 BLK OPP.DRIVE SIDE SPOKES KSYRIUM SL11 298mm

HUB SHELLS

4	N/A	CUERPO DE BUJE
5	33000001	REAR HUB B9+6901 BEARINGS 2013
6	M40578	FTSL PAWLS KIT (ROAD WHEELS)
7	99500001	FTSL/FTSX FREEHUB BODY SEAL
8	30872801	SET OF 3 INTERNAL SILVER SPACERS 9mm FTS-L 2013
9	30871201	FTS-L FREEWHEEL BODY ED11 2013 (8 or 9mm axle compatible)
9	30871101	FTS-L FREEWHEEL BODY HG11 2013 (8 or 9mm axle compatible)
10	V2250501	Axle Kit Ksyrium Elite / SLS
12	V2373101	KIT NUT FOR ROAD ALLOY THROUGH AXLE 9mm

ADAPTERS

11	35117301	FRONT OR REAR FORK REST KIT R-SYS 2013
----	----------	--

MAVIC *Ksyrium Pro Exalith***ENTREGADO CON**

Cierres rápidos BR601	
Par de zapatas para Exalith	
Llave de ajuste multifunción	
Guía del usuario	

Specifications**LLANTAS**

- **Material** : Mxstal
- **Altura** : delantera 22 mm, trasera 25 mm (asimétrica)
- **Unión** : SUP
- **Taladros** : Fore
- **Pista de freno** : Exalith 2
- **Aligeramiento** : ISM 3D
- **Diámetro del orificio para la válvula** : 6,5 mm
- **Neumático** : cubierta
- **Medida ETRTO** : 622x15C
- **Medida de neumático recomendada** : 23 a 32 mm

RADIOS

- **Material** : Zicral
- **Tipo** : recto, perfilado, delante doble conificado
- **Cabecillas** : integradas Fore en aluminio
- **Cantidad** : 18 delante, 20 detrás
- **Radiado** : radial delante, Isopulse detrás

BUJE DE LA RUEDA

- **Cuerpo delantero** : carbono con alas de aluminio
 - **Núcleo trasero** : aluminio
 - **Material del eje** : aluminio
- Rodamientos sellados ajustables
- **Rueda libre** : FTS-L, acero

PESOS DE RUEDAS

Peso de la rueda 790