

MAVIC Ksyrium Disc

1
2016
FRONT

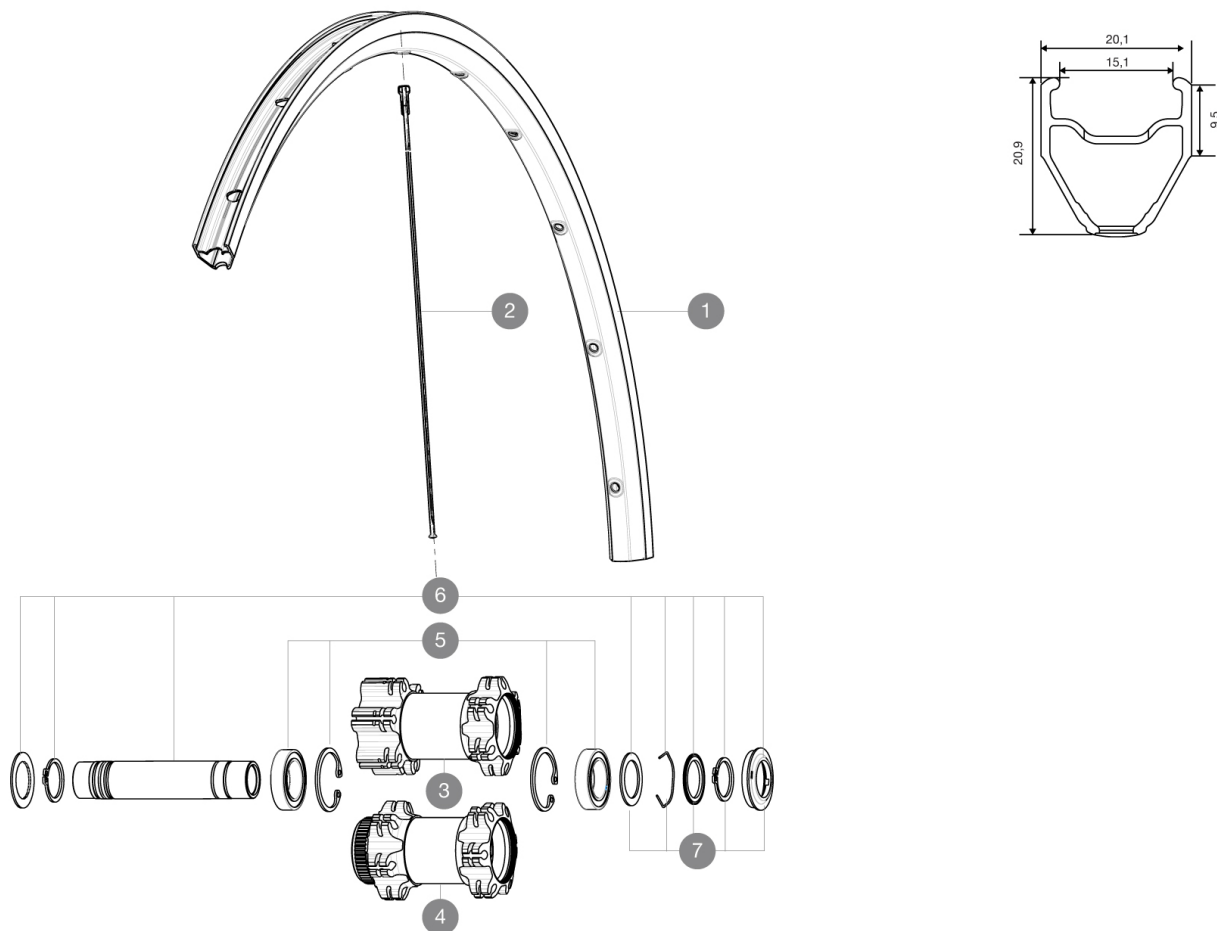
ASTM CATEGORY 2 : road and offroad with jumps less than 15cm

Pour optimiser la longévité des roues, Mavic recommande un poids maximal supporté par les roues de 120kg. Ce poids comprend les roues à galement

RÉFÉRENCES ROUES

F41501 KsyriumDiscFt CL

F41401 KsyriumDiscFt INTL



JANTES



TROU DE VALVE EN MM : 6,5

1 V2402915 RIM KSYRIUM DISC

RAYONS

2 V2275501 KIT 12 FT KSYRIUM D/NDS KSY D 9 SPK 292mm

MOYEUX

3 N/A CORPS DE MOYEU
 5 V2371101 KIT FRONT QRM AXLE 100mm/BOOST 110mm
 5 99688501 KIT ROULEMENT MOYEU 9/15 D6T
 6 V2370101 KIT FRONT AXLE 15MM CROSSONE/-RIDE/-ROC - while stock last
 7 V2370301 FRONT AUTO ADJUST.PLAY KIT 15MM AXLE

MAVIC Ksyrium Disc

LIVRE AVEC

Blocages rapides BR101	
Fond de jante	
Adaptateurs pour blocage rapide avant	
Guide utilisateur	

Spécifications

JANTES

- **Matériau** : aluminium S6000
 - **Hauteur** : 25 mm
 - **Raccord** : SUP
 - **Perçage** : traditionnel avec renfort H2
- Profil spécifique pour frein à disque
- **Diamètre du trou de valve** : 6,5 mm
 - **Pneumatique** : pneu
 - **Dimension ETRTO** : 622 x 15C
 - **Dimensions de pneus recommandés** : 23 Å 32 mm

RAYONS

- **Matériau** : acier
- **Forme** : droits, profilés
- **Matériau** : laiton, ABS
- **Nombre** : 24 Å avant et Å arrière
- **Rayonnage** : avant et arrière croisés par 2

MOYEURS

- **Corps avant et arrière** : aluminium
 - **Matériau de l'axe** : avant aluminium, arrière acier
- Roulements Å cartouche Å tanches
- **Roue-libre** : acier FTS-L
 - **Avant** : convertible en axe traversant 15 mm

POIDS ROUES

Poids roue 830