

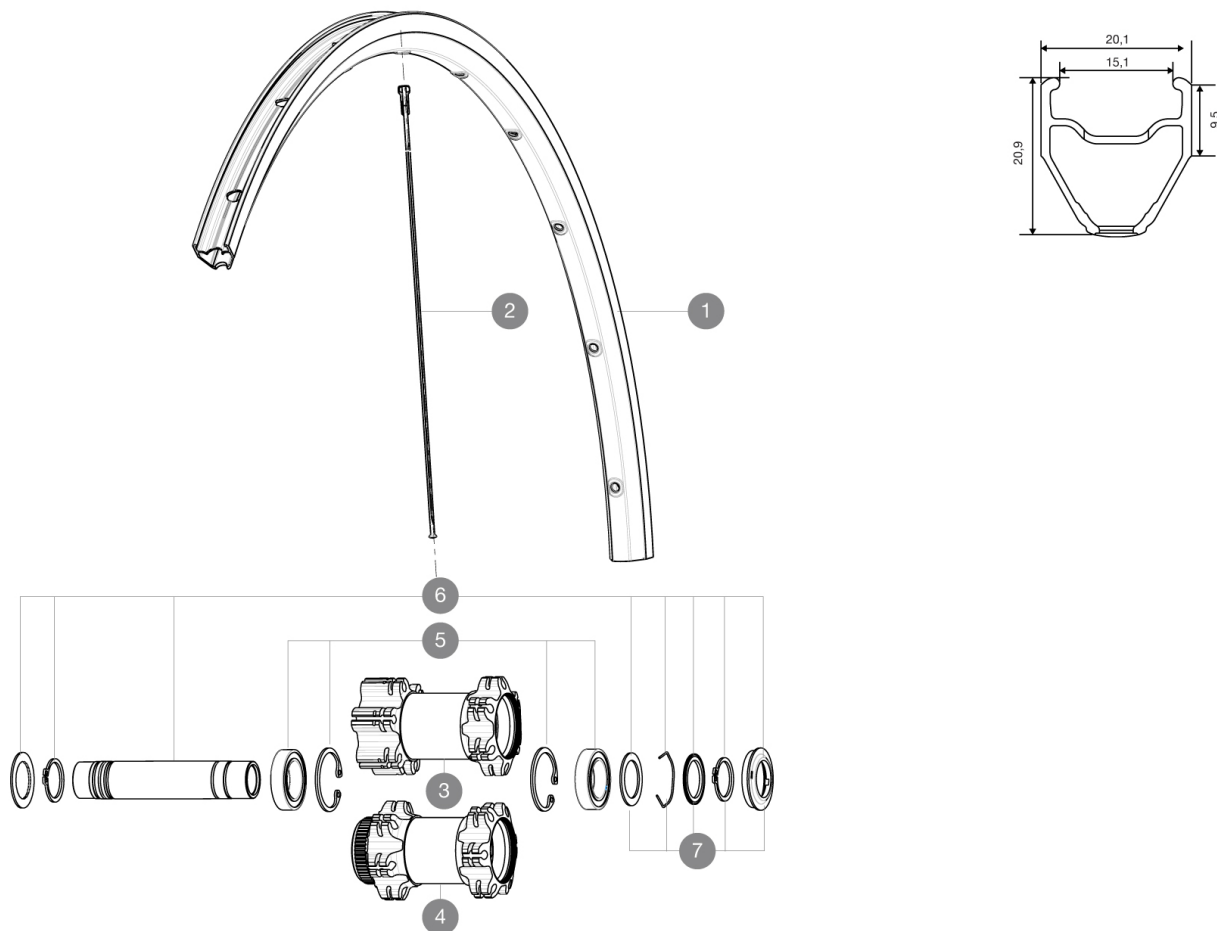
ASTM CATEGORY 2 : road and offroad with jumps less than 15cm

Para la mayor longevidad de la rueda, Mavic recomienda que el peso total soportado por las ruedas no exceda de los 120 kg, incluyendo la bicicleta

## RUEDAS REFERENCIAS

F41501 KsyriumDiscFt CL

F41401 KsyriumDiscFt INTL



## RIMS



ÁNGULO DE ORIFICIO PARA VÁLVULA (MM): 6,5 :

1 V2402915 RIM KSYRIUM DISC

## SPOKES

2 V2275501 KIT 12 FT KSYRIUM D/NDS KSY D 9 SPK 292mm

## HUB SHELLS

3 N/A CUERPO DE BUJE  
5 V2371101 KIT FRONT QRM AXLE 100mm/BOOST 110mm  
5 99688501 BEARING KIT 9/15 D6T HUB  
6 V2370101 KIT FRONT AXLE 15MM CROSSONE/-RIDE/-ROC - while stock last  
7 V2370301 FRONT AUTO ADJUST.PLAY KIT 15MM AXLE

**MAVIC** *Ksyrium Disc***ENTREGADO CON**

Cierres rápidos BR101	
Fondo de llanta	
Adaptadores para cierre rápido (rueda delantera)	
Guía del usuario	

**Specifications****LLANTAS**

- **Material** : aluminio 6106
  - **Altura** : 25 mm
  - **Unión** : SUP
  - **Taladros** : tradicionales con refuerzo H2
- Perfil específico para freno de disco
- **Diámetro del orificio para la válvula** : 6,5 mm
  - **Neumático** : cubierta
  - **Medida ETRTO** : 622x15C
  - **Medida de neumático recomendada** : 23 a 32 mm

**RADIOS**

- **Material** : acero
- **Tipo** : recto, perfilado
- **Cabecillas** : latón, ABS
- **Cantidad** : 24 delante y detrás
- **Radiado** : a 2 cruces delante y detrás

**BUJE DE LA RUEDA**

- **Cuerpo delantero y trasero** : aluminio
  - **Material del eje** : aluminio (delantera), acero (trasera)
- Rodamientos sellados
- **Rueda libre** : FTS-L, acero
  - **Delantero** : convertible a eje pasante 15 mm

**PESOS DE RUEDAS**

Peso de la rueda 830