

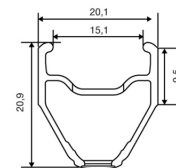
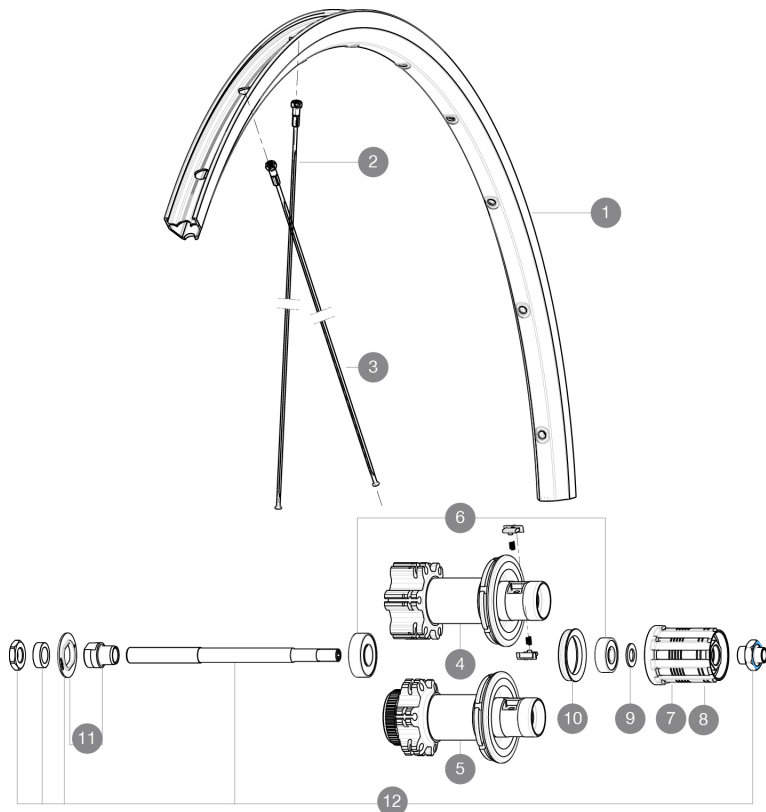
ASTM CATEGORY 2 : road and offroad with jumps less than 15cm

Pour optimiser la longévité des roues, Mavic recommande un poids maximal supporté par les roues de 120kg. Ce poids comprend les roues à galement

## RÉFÉRENCES ROUES

R67001 KsyriumDiscRr CL

R66901 KsyriumDiscRr INTL



## JANTES



TROU DE VALVE EN MM : 6,5

1	V2402915	RIM KSYRIUM DISC
---	----------	------------------

## RAYONS

2	V2275601	KIT 12 DS KSYRIUM DISC 9mm SPK 289mm
3	35126201	"12 SPOKES DRV CROSSRIDE 29"" 293mm"

## MOYEURS

4	N/A	CORPS DE MOYEU
6	M40660	ROULEMENTS MOYEU ARR 608+6001
7	30871101	FTS-L FREEWHEEL BODY HG11 2013 (8 or 9mm axle compatible)
8	30871201	FTS-L FREEWHEEL BODY ED11 2013 (8 or 9mm axle compatible)
9	M40067	KIT ENTRETOISES CORPS DE RL/RLT NEZ DE MOYEU FTS
10	99500001	JOINT A LEVRE FTSX
11	32348401	KIT SUPPORTS ROULEMENTS EXPANSIBLE
12	32348001	AXE ARR VTT DISC CROSSLAND/CROSSMAX ENDURO DISC

# MAVIC Ksyrium Disc

## LIVRE AVEC

Blocages rapides BR101	
Fond de jante	
Adaptateurs pour blocage rapide avant	
Guide utilisateur	

## Spécifications

### JANTES

- **Matériau** : aluminium S6000
  - **Hauteur** : 25 mm
  - **Raccord** : SUP
  - **Perçage** : traditionnel avec renfort H2
- Profil spécifique pour frein à disque
- **Diamètre du trou de valve** : 6,5 mm
  - **Pneumatique** : pneu
  - **Dimension ETRTO** : 622 x 15C
  - **Dimensions de pneus recommandés** : 23 x 32 mm

### RAYONS

- **Matériau** : acier
- **Forme** : droits, profilés
- **Matériau** : laiton, ABS
- **Nombre** : 24 à l'avant et à l'arrière
- **Rayonnage** : avant et arrière croisés par 2

### MOYEURS

- **Corps avant et arrière** : aluminium
  - **Matériau de l'axe** : avant aluminium, arrière acier
- Roulements à cartouche à tanches
- **Roue-libre** : acier FTS-L
  - **Avant** : convertible en axe traversant 15 mm

### POIDS ROUES

Poids roue 1020