

# MAVIC Ksyrium Disc

2016  
REAR

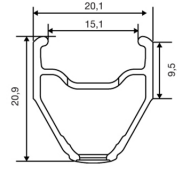
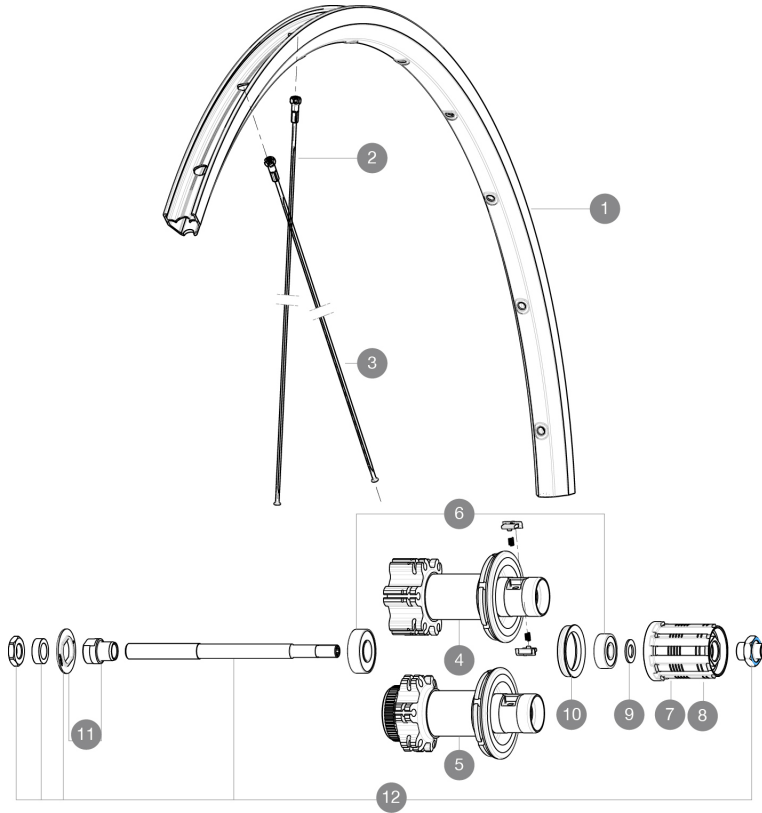
ASTM CATEGORY 2 : road and offroad with jumps less than 15cm

Para la mayor longevidad de la rueda, Mavic recomienda que el peso total soportado por las ruedas no exceda de los 120 kg, incluyendo la bicicleta

## RUEDAS REFERENCIAS

R67001 KsyriumDiscRr CL

R66901 KsyriumDiscRr INTL



## RIMS



ÁNGULO DE ORIFICIO PARA VÁLVULA (MM): 6,5 :

1	V2402915	RIM KSYRIUM DISC
---	----------	------------------

## SPOKES

2	V2275601	KIT 12 DS KSYRIUM DISC 9mm SPK 289mm
3	35126201	"12 SPOKES DRV CROSSRIDE 29"" 293mm"

## HUB SHELLS

4	N/A	CUERPO DE BUJE
6	M40660	REAR HUB 608+6001 BEARINGS
7	30871101	FTS-L FREEWHEEL BODY HG11 2013 (8 or 9mm axle compatible)
8	30871201	FTS-L FREEWHEEL BODY ED11 2013 (8 or 9mm axle compatible)
9	M40067	10 SPACERS FRW/HUB BODY
10	99500001	FTSL/FTSX FREEHUB BODY SEAL
11	32348401	EXPANSIBLE BEARINGS SUPPORT
12	32348001	DISC REAR AXLE XLAND/XMAX ENDU

**MAVIC** *Ksyrium Disc***ENTREGADO CON**

Cierres rápidos BR101	
Fondo de llanta	
Adaptadores para cierre rápido (rueda delantera)	
Guía del usuario	

**Specifications****LLANTAS**

- **Material** : aluminio 6106
  - **Altura** : 25 mm
  - **Unión** : SUP
  - **Taladros** : tradicionales con refuerzo H2
- Perfil específico para freno de disco
- **Diámetro del orificio para la válvula** : 6,5 mm
  - **Neumático** : cubierta
  - **Medida ETRTO** : 622x15C
  - **Medida de neumático recomendada** : 23 a 32 mm

**RADIOS**

- **Material** : acero
- **Tipo** : recto, perfilado
- **Cabecillas** : latón, ABS
- **Cantidad** : 24 delante y detrás
- **Radiado** : a 2 cruces delante y detrás

**BUJE DE LA RUEDA**

- **Cuerpo delantero y trasero** : aluminio
  - **Material del eje** : aluminio (delantera), acero (trasera)
- Rodamientos sellados
- **Rueda libre** : FTS-L, acero
  - **Delantero** : convertible a eje pasante 15 mm

**PESOS DE RUEDAS**

Peso de la rueda 1020