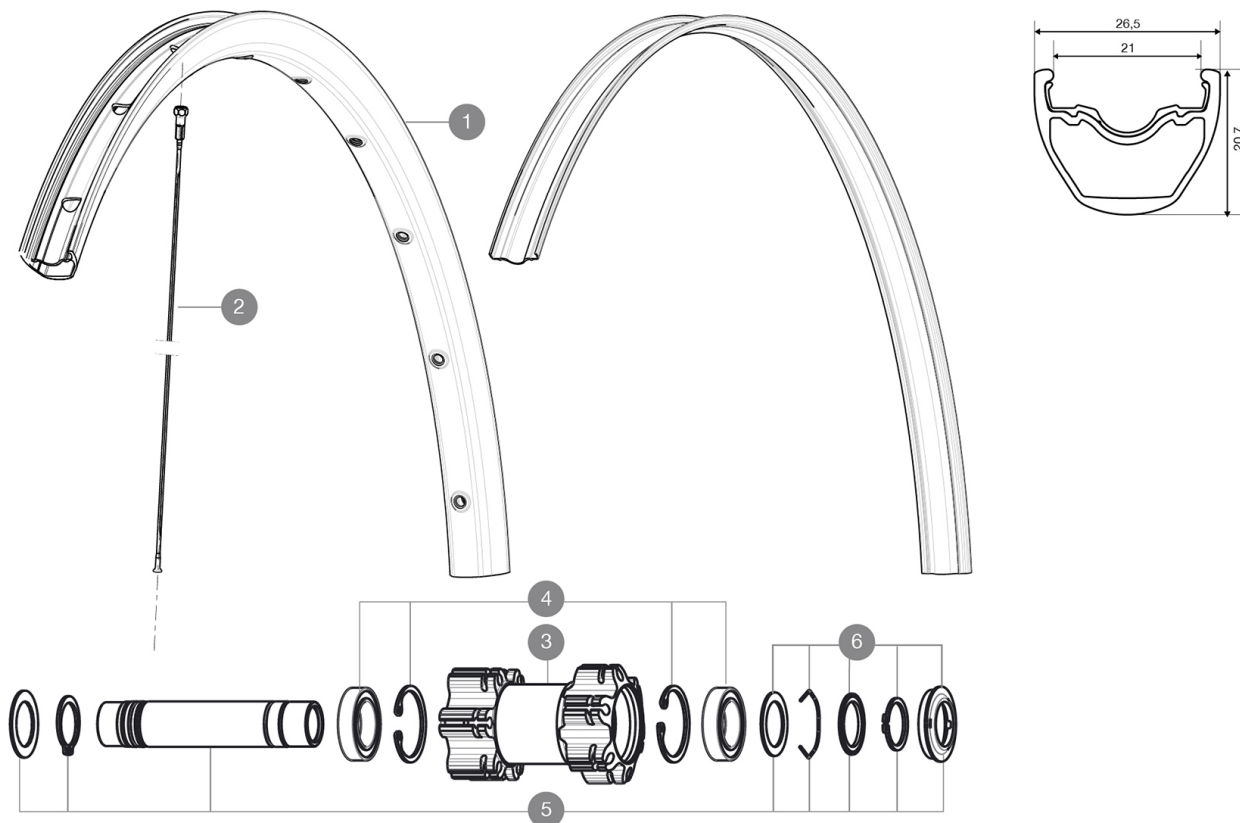


RÉFÉRENCES ROUES

CATÉGORIE ASTM 3A : tout-terrain avec des sauts de moins de 61 cm
 Pour optimiser la longévité des roues, Mavic recommande un poids maximal supporté par les roues de 120kg poids du vélo inclus
 Dimensions de pneu recommandés : 35 Å 69 Å mm (1,4" Å 2,7")



JANTES



Ø TROU DE VALVE EN MM : 6,5

1	V2314115	RIM CROSSRIDE TUBELESS 26
	V2170101	Fond de jant UST 26x21c

RAYONS





2	V2381001	12 REAR NON-DRIVE SIDE SPOKES 265mm CROSSRIDE TUBELESS 26
---	----------	---

MOYEURS

3	N/A	CORPS DE MOYEU
4	99688501	KIT ROULEMENT MOYEU 9/15 D6T
5	V2371101	KIT FRONT QRM AXLE 100mm/BOOST 110mm
5	V2370101	KIT FRONT AXLE 15MM CROSSONE-/RIDE-/ROC - while stock last
6	V2370301	FRONT AUTO ADJUST.PLAY KIT 15MM AXLE

MAVIC Crossride Tubeless Pulse 26

LIVRE AVEC

1 bouteille de liquide pr�ventif Mavic (355 466 01) 1	
Adaptateurs arri�re 12x142 mm pour ITS4 et TS2 (308 593 01 pour ITS4, 329 650 01 pour TS2) 1	
Valve UST et accessoires (129 838 01)	
R�ducteur de valve x10	
Fond de jante tubeless	
Guide utilisateur	

COMPATIBILITE

Roue libre : Shimano/Sram, convertible en XD avec un corps de roue libre optionnel	
Axe avant : axe traversant de 15 mm convertible en blocage rapide avec les adaptateurs optionnels	
Axe arri�re : axe traversant de 12 mm, convertible en blocage rapide avec des adaptateurs optionnels (non disponibles en Allemagne)	

Sp cifications

JANTES

- **Mat riau** : Aluminium S6000
- **Raccord** : manchonn 
- **Per age** : traditionnel avec renfort H2
Profil sp cifique pour frein   disque
- **Diam tre du trou de valve** : 8,5 mm avec r ducteur  jectable
- **Pneumatique** : UST Tubeless et tubetype
- **Largeur interne** : 21 mm
- **Dimension ETRTO 26"** : 559x21C
- **Dimension ETRTO 27,5"** : 584x21C
- **Dimension ETRTO 29"** : 622x21C

RAYONS

- **Mat riau** : acier
- **Forme** : droits,  lyptiques,  treints
- ** crous** : acier, ABS
- **Nombre** : 24   14   avant et   14   arri re
- **Rayonnage** : avant et arri re crois s par 2

MOYEUX

- **Corps avant et arri re** : aluminium
- **Mat riau de l'axe** : aluminium
- Roulements   cartouche  tanches
- **Roue-libre** : Alliage TS-2

VERSIONS

- **Coloris** : Noir uniquement
- **Standard de disque** : 6   trous uniquement
- **Largeur du moyeu** : Boost (avant 110, arri re 148) ou Non-Boost (avant 100, arri re 135/142)

POIDS ROUES

Poids roue
Weight Front 27.5": 875
Weight Front 29": 920