

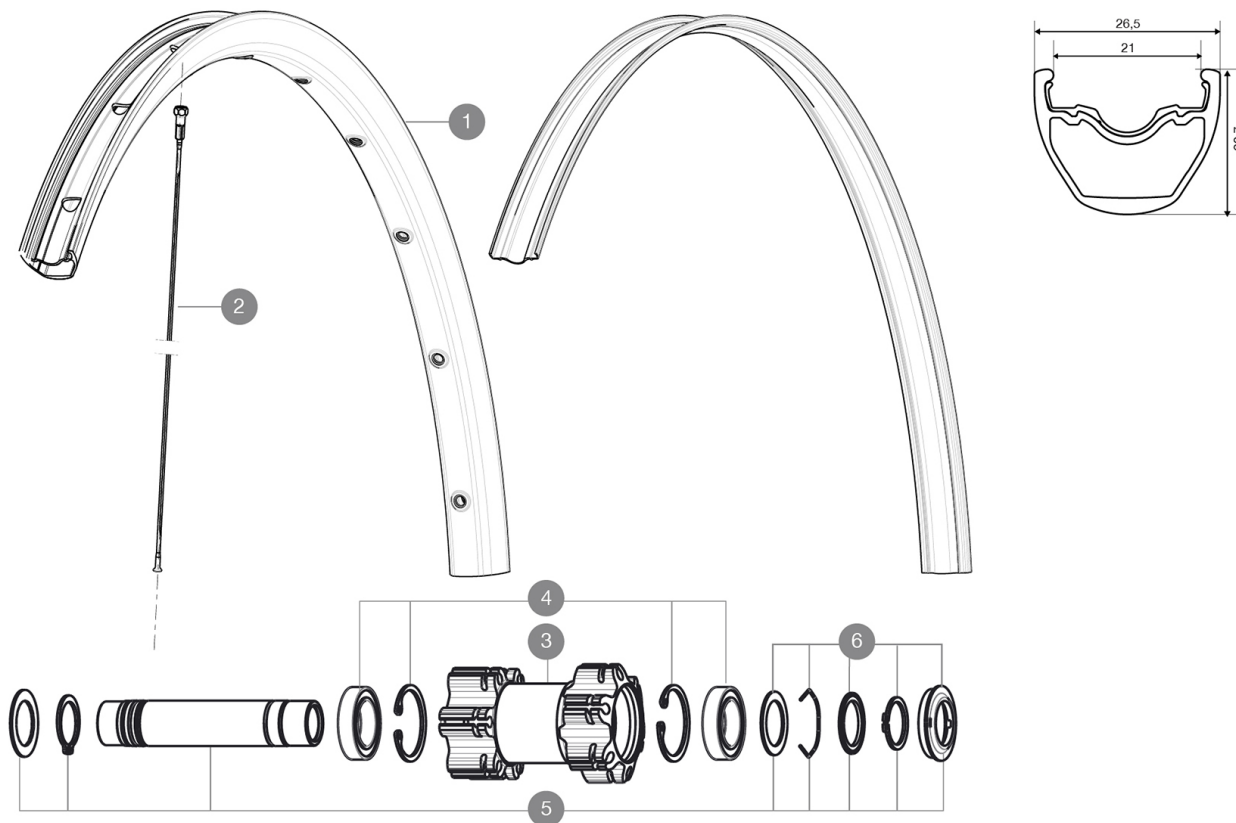
CATÉGORIE ASTM 3A : tout-terrain avec des sauts de moins de 61 cm

Pour optimiser la longévité des roues, Mavic recommande un poids maximal supporté par les roues de 120kg poids du vélo inclus

RÉFÉRENCES ROUES

F36101 X Ride UST Pulse29FTWTS

F71531 XrdUSTPulse29ft Boost WTS



JANTES



Ø TROU DE VALVE EN MM : 6,5

1	V2314315 V2190101	RIM CROSSRIDE TUBELESS 29 Fond de jante UST 29x21c
---	----------------------	---

RAYONS


2	36689601	"12 SPOKES DRIVE SIDE CROSSROC 29"" 293mm"
---	----------	--

MOYEURS

3	N/A	CORPS DE MOYEU
4	99688501	KIT ROULEMENT MOYEU 9/15 D6T
5	V2370101	KIT FRONT AXLE 15MM CROSSONE/-RIDE/-ROC - while stock last
5	V2371101	KIT FRONT QRM AXLE 100mm/BOOST 110mm
6	V2370301	FRONT AUTO ADJUST.PLAY KIT 15MM AXLE

MAVIC CrossRide Tubeless Pulse 29

LIVRE AVEC

1 bouteille de liquide pr�ventif Mavic	
1 bouteille de liquide pr�ventif Mavic	
Fond de jante tubeless	
Fond de jante	
Valve UST et accessoires	
Adaptateurs pour blocage rapide arri�re	
Adaptateurs 12� x 142 mm � 1� arri�re	
R�ducteur de valve	
Guide utilisateur	
Adaptateurs arri�re 12x142 mm pour ITS4 et TS2 (308 593 01 pour ITS4, 329 650 01 pour TS2) 1	
Fond de jante	
Guide utilisateur	

COMPATIBILITE

Roue libre� : Shimano/Sram, convertible en XD avec un corps de roue libre optionnel	
Axe avant� : axe traversant de 15� mm convertible en blocage rapide avec les adaptateurs optionnels	
Axe arri�re� : axe traversant de 12� mm, convertible en blocage rapide avec des adaptateurs optionnels (non disponibles en Allemagne)	

Sp cifications

JANTES

- **Mat riau** : aluminium S6000
 - **Raccord** : manchonn 
 - **Per age** : traditionnel avec renfort H2
- Profil sp cifique pour frein   disque
- **Diam tre du trou de valve** : 8,5  mm avec r ducteur  jectable
 - **Pneumatique** : UST Tubeless et tubetype
 - **Largeur interne** : 21  mm
 - **Dimension ETRTO 26" ** : 559  x 21C
 - **Dimension ETRTO 27.5" ** : 584 x 21C
 - **Dimension ETRTO 29" ** : 622 x 21C
 - **Dimensions de pneus ETRTO recommand es** : 35 mm   69 mm
 - **Raccord** : manchonn 
 - **Per age** : traditionnel

Profil sp cifique pour frein   disque

- **Diam tre du trou de valve** : 8,5  mm avec r ducteur  jectable
- **Pneumatique** : tubetype
- **Largeur interne** : 21  mm
- **Dimension ETRTO 26" ** : 559  x 21C
- **Dimension ETRTO 27.5" ** : 584 x 21C
- **Dimension ETRTO 29" ** : 622 x 21C

T le : 2022-03-01

MOYEUX

- **Corps avant et arri re** : aluminium
- **Mat riau de l'axe** : aluminium
- **Roulements** : cartouche  tanches
- **Roue-libre** : alliage TS-2
- **Corps avant et arri re** : aluminium
- Compatible Shimano 11 vitesses
- Compatible Sram XD (XX1-X01) avec kit en option
- **Roue-libre** : alliage TS-2

VERSIONS

- **Coloris** : Noir uniquement
- **Standard de disque** : 6  trous uniquement
- **Largeur du moyeu** : Boost (avant 110, arri re 148) ou Non-Boost (avant 100, arri re 135/142)

POIDS ROUES

Poids roue
Weight Front 26" : 850
Weight Front 27.5" : 880
Weight Front 29" : 930