

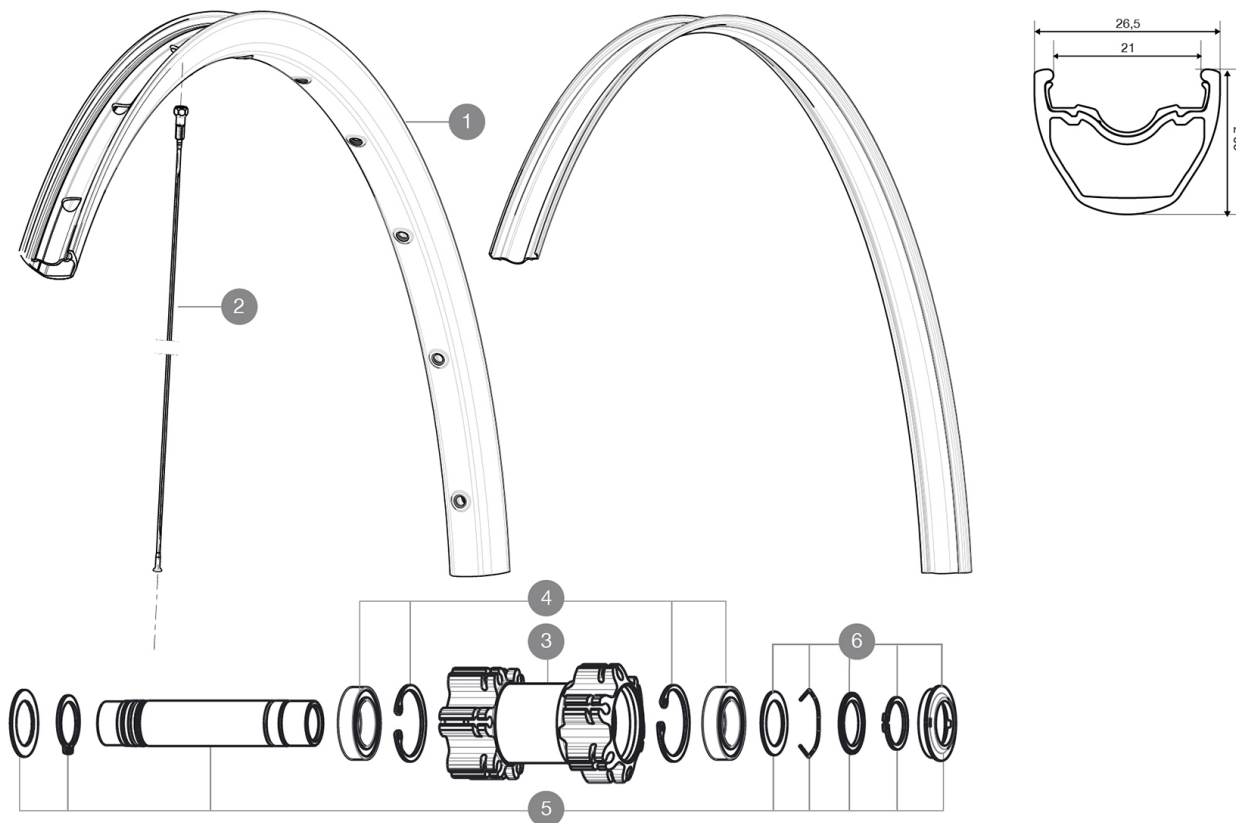
**RÉFÉRENCES ROUES**

F36101 X Ride UST Pulse29FTWTS

F71531 XrdUSTPulse29Ft Boost WTS

CATÉGORIE ASTM 3A : tout-terrain avec des sauts de moins de 61 cm

Pour optimiser la longévité des roues, Mavic recommande un poids maximal supporté par les roues de 120kg poids du vélo inclus



**JANTES**



Ø TROU DE VALVE EN MM : 6,5

1	V2314315 V2190101	RIM CROSSRIDE TUBELESS 29 Fond de jante UST 29x21c
---	----------------------	---

**RAYONS**


2	36689601	"12 SPOKES DRIVE SIDE CROSSROC 29"" 293mm"
---	----------	--

**MOYEURS**

3	N/A	CORPS DE MOYEU
4	99688501	KIT ROULEMENT MOYEU 9/15 D6T
5	V2370101	KIT FRONT AXLE 15MM CROSSONE/-RIDE/-ROC - while stock last
5	V2371101	KIT FRONT QRM AXLE 100mm/BOOST 110mm
6	V2370301	FRONT AUTO ADJUST.PLAY KIT 15MM AXLE

# MAVIC CrossRide Tubeless Pulse 29

## LIVRE AVEC

1 bouteille de liquide pr�ventif Mavic	
1 bouteille de liquide pr�ventif Mavic	
Fond de jante tubeless	
Fond de jante	
Valve UST et accessoires	
Adaptateurs pour blocage rapide arri�re	
Adaptateurs 12� x 142 mm � 1� arri�re	
R�ducteur de valve	
Guide utilisateur	
Adaptateurs arri�re 12x142 mm pour ITS4 et TS2 (308 593 01 pour ITS4, 329 650 01 pour TS2) 1	
Fond de jante	
Guide utilisateur	

## COMPATIBILITE

Roue libre� : Shimano/Sram, convertible en XD avec un corps de roue libre optionnel	
Axe avant� : axe traversant de 15� mm convertible en blocage rapide avec les adaptateurs optionnels	
Axe arri�re� : axe traversant de 12� mm, convertible en blocage rapide avec des adaptateurs optionnels (non disponibles en Allemagne)	

## Sp cifications

### JANTES

- **Mat riau** : aluminium S6000
  - **Raccord** : manchonn 
  - **Per age** : traditionnel avec renfort H2
- Profil sp cifique pour frein   disque
- **Diam tre du trou de valve** : 8,5  mm avec r ducteur  jectable
  - **Pneumatique** : UST Tubeless et tubetype
  - **Largeur interne** : 21  mm
  - **Dimension ETRTO 26" ** : 559  x 21C
  - **Dimension ETRTO 27.5" ** : 584 x 21C
  - **Dimension ETRTO 29" ** : 622 x 21C
  - **Dimensions de pneus ETRTO recommand es** : 35 mm   69 mm
  - **Raccord** : manchonn 
  - **Per age** : traditionnel

Profil sp cifique pour frein   disque

- **Diam tre du trou de valve** : 8,5  mm avec r ducteur  jectable
- **Pneumatique** : tubetype
- **Largeur interne** : 21  mm
- **Dimension ETRTO 26" ** : 559  x 21C
- **Dimension ETRTO 27.5" ** : 584 x 21C
- **Dimension ETRTO 29" ** : 622 x 21C

T le : 2022-03-01

### MOYEUX

- **Corps avant et arri re** : aluminium
- **Mat riau de l'axe** : aluminium
- Roulements   cartouche  tanches
- **Roue-libre** : alliage TS-2
- Compatible Shimano 11 vitesses
- **Corps avant et arri re** : aluminium
- Compatible Sram XD (XX1-X01) avec kit en option
- **Roue-libre** : alliage TS-2

### VERSIONS

- **Coloris** : Noir uniquement
- **Standard de disque** : 6  trous uniquement
- **Largeur du moyeu** : Boost (avant 110, arri re 148) ou Non-Boost (avant 100, arri re 135/142)

### POIDS ROUES

Poids roue  
Weight Front 26" : 850  
Weight Front 27.5" : 880  
Weight Front 29" : 930