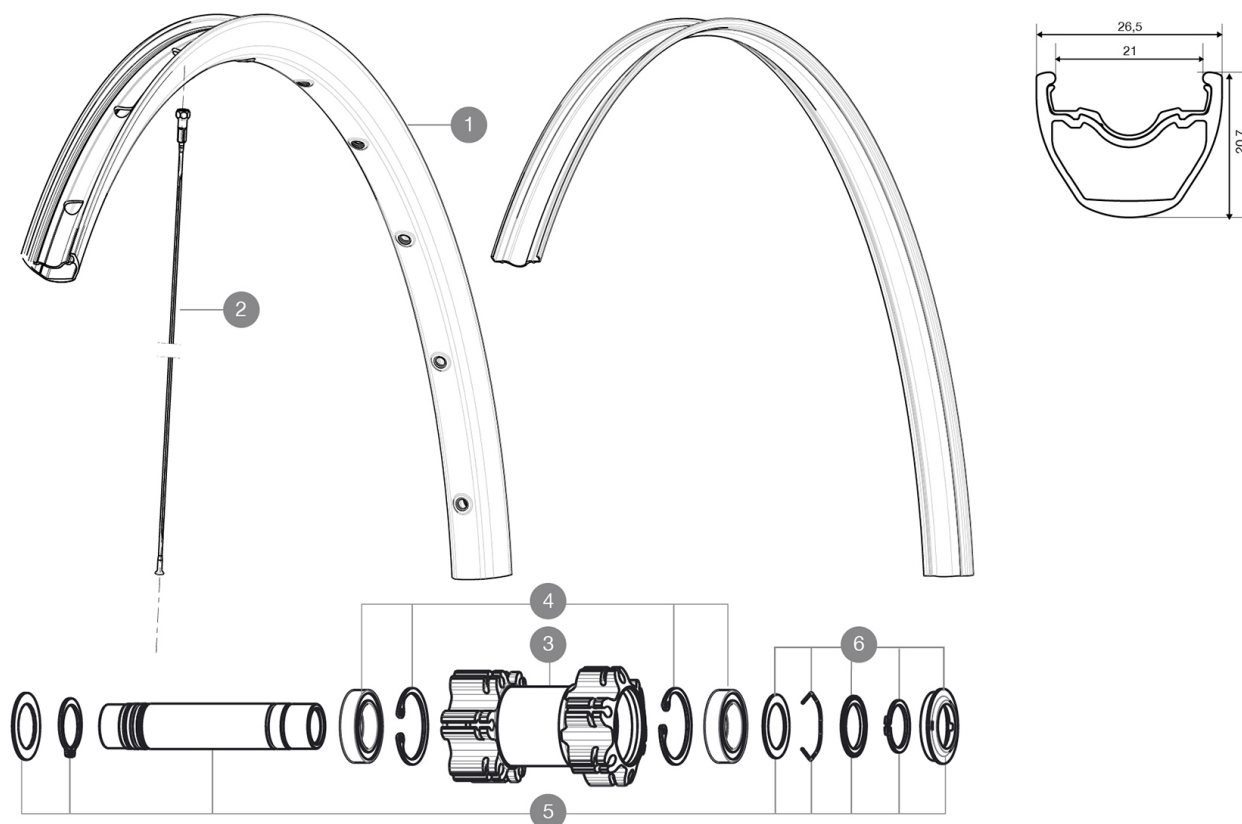


ASTM-KATEGORIE 3: fÄ¼r den Einsatz im GelÄ¼nde mit SprÄ¼ngen bis zu einer HÄ¼he von 61 cm
Um eine lÄ¼ngere Lebensdauer der LaufrÄ¼der zu erreichen, empfiehlt Mavic als Obergrenze fÄ¼r das Gesamtgewicht von Fahrer, AusrÄ¼stung und Fahrrad 120 kg

REFERENZEN RÄ¼DER

F36101 X Ride UST Pulse29FTWTS

F71531 XrdUSTPulse29ft Boost WTS



RIMS



VENTILLOCH Ä¼ (MM): 6,5 :

| | | |
|---|----------|---------------------------|
| 1 | V2314315 | RIM CROSSRIDE TUBELESS 29 |
| | V2190101 | UST RIM STRIP 29x21c |

SPOKES


| | | |
|---|----------|--|
| 2 | 36689601 | "12 SPOKES DRIVE SIDE CROSSROC 29"" 293mm" |
|---|----------|--|

HUB SHELLS

| | | |
|---|----------|--|
| 3 | N/A | NABENKÖRPER |
| 4 | 99688501 | BEARING KIT 9/15 D6T HUB |
| 5 | V2370101 | KIT FRONT AXLE 15MM CROSSONE/-RIDE/-ROC - while stock last |
| 5 | V2371101 | KIT FRONT QRM AXLE 100mm/BOOST 110mm |
| 6 | V2370301 | FRONT AUTO ADJUST.PLAY KIT 15MM AXLE |

MAVIC CrossRide Tubeless Pulse 29

GELIEFERT MIT

| | |
|---|---|
| 1 Flasche Mavic Sealant (355 466 01) | |
| 1 Flasche Mavic Sealant (355 466 01) | |
| Tubeless-Felgenband | |
| Felgenband | |
| UST-Ventil und Zubehör | |
| 9,5-mm-Reduzierstück (für HR) (308 731 01 für ITS4 und TS-2, B49 894 01 für ID360) | |
| 12x142-mm-Adapter (für HR) | |
| Ventil-Reduzierstück | |
| Bedienungsanleitung | |
| 12x142-mm-Adapter (HR) (308 593 01 für ITS4-Naben, 329 650 01 für TS-2-Naben) 1 |  |
| Felgenband | |
| Bedienungsanleitung | |

COMPATIBILITY

| | |
|---|--|
| Freilauf: Shimano/Sram (mit optionalem Freilaufkörper umrüstbar für XD-R) | |
| VR-Achse: umrüstbar von 15-mm-Steckachse auf Schnellspanner (mit beiliegenden Adaptern) | |
| HR-Achse: 12x142 mm | |

Specifications

FELGEN

- **Material** : S6000 Aluminium
- **Felgenstoss** : gemufft
- **Felgenbohrungen** : herkömmlich mit H2-Verstärkung
Felgenprofil für Scheibenbremsen optimiert
- **Ventilloch-Durchmesser** : 8,5 mm (mit Reduzierstück)
- **Bereifung** : UST Tubeless oder Drahtreifen
- **Innenbreite** : 21 mm
- **ETRTO-Größe 26"** : 559x21c
- **ETRTO-Größe 27.5"** : 584x21c
- **ETRTO-Größe 29"** : 622x21c
- **Empfohlene Reifenbreite** : 2.00 bis 2.50"
- **Felgenstoss** : gemufft
- **Felgenbohrungen** : herkömmlich
Felgenprofil für Scheibenbremsen optimiert
- **Ventilloch-Durchmesser** : 8,5 mm (mit Reduzierstück)
- **Bereifung** : Drahtreifen
- **Innenbreite** : 21 mm
- **ETRTO-Größe 26"** : 559x21c
- **ETRTO-Größe 27.5"** : 584x21c
- **ETRTO-Größe 29"** : 622x21c

SPEICHEN

RADNABE

- **Nabenkörper (VR und HR)** : Aluminium
- **Achs-Material (VR und HR)** : Aluminium
Gedichtete Industrielager
- **Freilauf** : TS-2 (Aluminium)
- **Nabenkörper (VR und HR)** : Aluminium
- **Kompatibilität** : Shimano (bis 11fach) / Sram (bis 10fach); Sram XD m. Umrüst-Kit (optional)
Sram XD-kompatibel (XX1-X01) mit optionalem Kit
- **Freilauf** : TS-2 (Aluminium)

VERSIONS

- **Farbe** : Schwarz
- **Disc-Standard** : 6-Loch
- **Naben-Klembreite** : Boost (vorne 110 mm, hinten 148 mm) oder Non-Boost (vorne 100 mm, hinten 135/142 mm)

RADGEWICHTE

- Radgewicht
- Weight Front 26": 850
- Weight Front 27.5": 880
- Weight Front 29": 930