

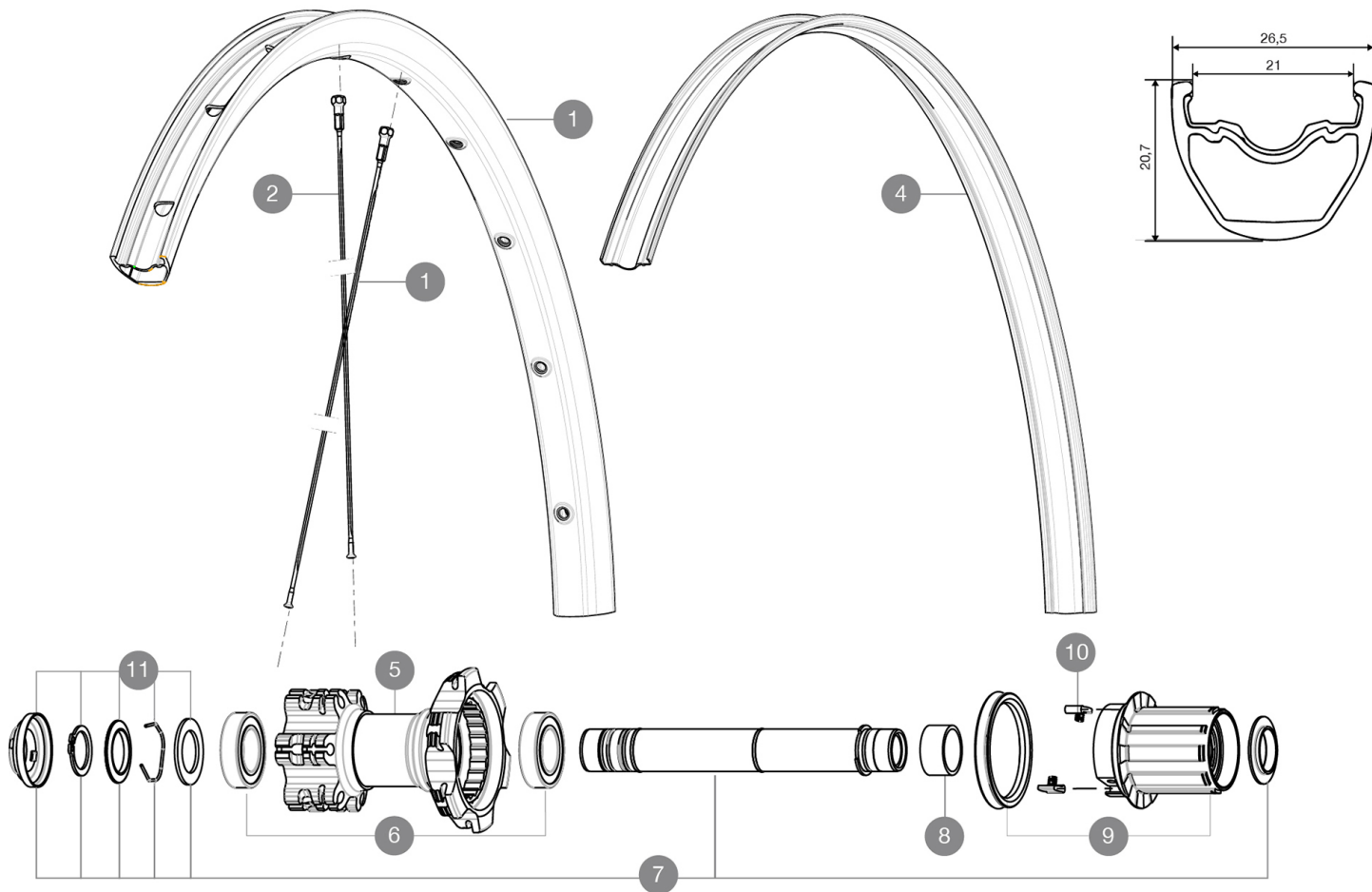
CATÉGORIE ASTM 3A : tout-terrain avec des sauts de moins de 61 Å cm

Pour optimiser la longévité des roues, Mavic recommande un poids maximal supporté par les roues de 120kg poids du vélo inclus

## RÉFÉRENCES ROUES

R60101 X Ride UST Pulse29RrWTS

R99131 XrdUSTPulse29Rr Boost WTS



## JANTES



Å TROU DE VALVE EN MM : 6,5

|          |                      |   |
|----------|----------------------|---|
| <b>1</b> | V2314315<br>V2190101 | RIM CROSSRIDE TUBELESS 29<br>Fond de jante UST 29x21c |
|----------|----------------------|---|

## RAYONS


|          |          |  |
|----------|----------|--|
| <b>2</b> | V2381401 | KIT 12 FT/RR BUTTED SPOKES 296mm MTB 29"   |
| <b>3</b> | 36689601 | "12 SPOKES DRIVE SIDE CROSSROC 29"" 293mm" |

## MOYEURS

|           |          |  |
|-----------|----------|--|
| <b>5</b>  | N/A      | CORPS DE MOYEU   |
| <b>6</b>  | M40076   | HUB BEARINGS 17x30x7 6903 x 2                                |
| <b>7</b>  | V2371201 | KIT REAR QRM AXLE 135-142 / BOOST 148mm                      |
| <b>8</b>  | 35124501 | SET OF 3 REAR AXLE/FREEWHEEL BODY SPACERS                    |
| <b>9</b>  | 35126301 | TS-2 FREEWHEEL BODY + SEAL 2013 (NO PAWLS) - while stock las |
| <b>10</b> | 99610601 | KIT CLIQUETS ITS4  |
| <b>11</b> | V2370401 | REAR AUTO ADJUST.PLAY KIT 12MM AXLE                          |

# MAVIC CrossRide Tubeless Pulse 29

## LIVRE AVEC

|  |   |
|--|---|
| 1 bouteille de liquide pr ventif Mavic   |   |
| 1 bouteille de liquide pr ventif Mavic   |   |
| Fond de jante  |   |
| Fond de jante tubeless   |   |
| Valve UST et accessoires   |   |
| Adaptateurs pour blocage rapide arri re  |   |
| Adaptateurs 12  x 142 mm   1  arri re  |   |
| R ducteur de valve   |   |
| Guide utilisateur  |   |
| Adaptateurs arri re 12x142 mm pour ITS4 et TS2<br>(308 593 01 pour ITS4, 329 650 01 pour TS2)<br>1 |  |
| Fond de jante  |   |
| Guide utilisateur  |   |

## COMPATIBILITE

|   |  |
|---|--|
| Roue libre  : Shimano/Sram, convertible en XD avec un corps de roue libre optionnel   |  |
| Axe avant  : axe traversant de 15  mm convertible en blocage rapide avec les adaptateurs optionnels                                   |  |
| Axe arri re  : axe traversant de 12  mm, convertible en blocage rapide avec des adaptateurs optionnels (non disponibles en Allemagne) |  |

## Sp cifications

### JANTES

- **Mat riau** : aluminium S6000
  - **Raccord** : manchonn 
  - **Per age** : traditionnel avec renfort H2
- Profil sp cifique pour frein   disque
- **Diam tre du trou de valve** : 8,5  mm avec r ducteur  jectable
  - **Pneumatique** : UST Tubeless et tubetype
  - **Largeur interne** : 21  mm
  - **Dimension ETRTO 26" ** : 559  x 21C
  - **Dimension ETRTO 27.5" ** : 584 x 21C
  - **Dimension ETRTO 29" ** : 622 x 21C
  - **Dimensions de pneus ETRTO recommand es** : 35 mm   69 mm
  - **Raccord** : manchonn 
  - **Per age** : traditionnel

Profil sp cifique pour frein   disque

- **Diam tre du trou de valve** : 8,5  mm avec r ducteur  jectable
- **Pneumatique** : tubetype
- **Largeur interne** : 21  mm
- **Dimension ETRTO 26" ** : 559  x 21C
- **Dimension ETRTO 27.5" ** : 584 x 21C
- **Dimension ETRTO 29" ** : 622 x 21C

Profil sp cifique pour frein   disque

### RAYONS

### MOYEUX

- **Corps avant et arri re** : aluminium
- **Mat riau de l'axe** : aluminium
- **Roulements** : cartouche  tanches
- **Roue-libre** : alliage TS-2
- **Corps avant et arri re** : aluminium
- Compatible Shimano 11 vitesses
- Compatible Sram XD (XX1-X01) avec kit en option
- **Roue-libre** : alliage TS-2

### VERSIONS

- **Coloris** : Noir uniquement
- **Standard de disque** : 6  trous uniquement
- **Largeur du moyeu** : Boost (avant 110, arri re 148) ou Non-Boost (avant 100, arri re 135/142)

### POIDS ROUES

Poids roue  
Weight Rear 26" : 970  
Weight Rear 27.5" : 1000  
Weight Rear 29" : 1050