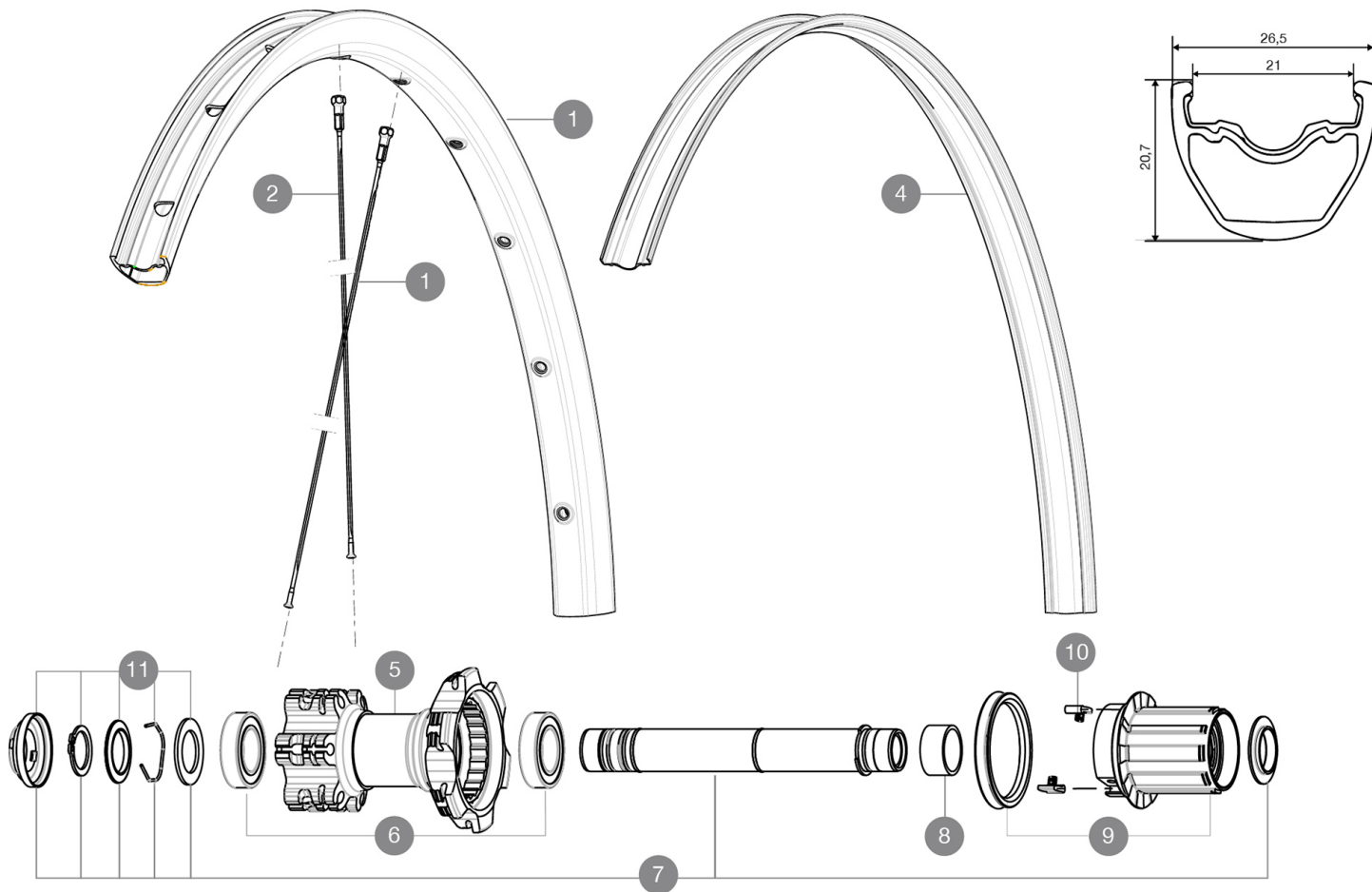


ASTM CATEGORIA 3 : fuoristrada con salti fino a 61 cm  
Per una maggiore durata della ruota, Mavic raccomanda di non superare il peso massimo di 120 kg supportato dalle ruote, bicicletta compresa

**REFERENZE RUOTE**

R60101 X Ride UST Pulse29RrWTS

R99131 XrdUSTPulse29Rr Boost WTS



**RIMS**



FORO VALVOLA (MM): 6,5 :

1	V2314315 V2190101	RIM CROSSRIDE TUBELESS 29 UST RIM STRIP 29x21c
---	----------------------	---

**SPOKES**


2	V2381401	KIT 12 FT/RR BUTTED SPOKES 296mm MTB 29"
3	36689601	"12 SPOKES DRIVE SIDE CROSSROC 29"" 293mm"

**HUB SHELLS**

5	N/A	CORPO MOZZO
6	M40076	HUB BEARINGS 17x30x7 6903 x 2
7	V2371201	KIT REAR QRM AXLE 135-142 / BOOST 148mm
8	35124501	SET OF 3 REAR AXLE/FREEWHEEL BODY SPACERS
9	35126301	TS-2 FREEWHEEL BODY + SEAL 2013 (NO PAWLS) - while stock las
10	99610601	ITS4 PAWLS KIT
11	V2370401	REAR AUTO ADJUST.PLAY KIT 12MM AXLE

# MAVIC CrossRide Tubeless Pulse 29

## VENDUTO CON

1 flacone di sigillante Mavic	
1 flacone di sigillante Mavic	
Flap tubeless	
Flap	
Valvola e accessori UST	
Adattatori bloccaggi rapidi posteriori	
Adattatori posteriori 12x142 mm	
Riduttore valvola	
Guida utente	
Adattatori posteriori 12x142 mm per ITS4 e TS2 (308 593 01 per ITS4, 329 650 01 per TS2) 1	
Flap	
Guida utente	

## COMPATIBILITY

Ruota libera: Shimano/Sram, convertibile in XD con corpo trasmissione opzionale	
Perno anteriore: convertibile da perno passante da 15 mm in bloccaggio rapido con adattatori inclusi	
Perno posteriore: perno passante da 12mm convertibile a bloccaggio rapido con adattatori opzionali (non disponibile in Germania)	

## Specifications

### CERCHIONI

- **Materiale** : alluminio S6000
  - **Giunzione** : sovrapposta
  - **Foratura** : tradizionale con rinforzo H2
- Profilo specifico per freni a disco
- **Diametro foro valvola** : 8,5 mm con riduttore pop-off
  - **Pneumatico** : UST tubeless e camera d'aria
  - **Larghezza interna** : 21 mm
  - **Misura ETRTO 26"** : 559x21C
  - **Misura ETRTO 27.5"** : 584x21C
  - **Misura ETRTO 29"** : 622x21C
  - **Dimensione pneumatico consigliata ETRTO** : da 35 mm a 69 mm (da 1.4" a 2.7")
  - **Giunzione** : sovrapposta
  - **Foratura** : tradizionale

Profilo specifico per freni a disco

- **Diametro foro valvola** : 8,5 mm con riduttore pop-off
- **Pneumatico** : camera d'aria
- **Larghezza interna** : 21 mm
- **Misura ETRTO 26"** : 559x21C
- **Misura ETRTO 27.5"** : 584x21C
- **Misura ETRTO 29"** : 622x21C

Download date: 2022-03-01

### MOZZO

- **Corpo anteriore e posteriore** : alluminio
- **Materiale perno** : alluminio
- Cuscinetti a cartuccia sigillati
- **Ruota libera** : lega TS-2
- Compatibile con Shimano 11 marce
- **Corpo anteriore e posteriore** : alluminio
- Compatibile SRAM XD (XX1-X01) con kit opzionale
- **Ruota libera** : lega TS-2

### VERSIONS

- **Colore** : solo nero
- **Standard disco** : solo 6 Bolts
- **Larghezza mozzo** : Boost (anteriore 110, posteriore 148) o Non-Boost (anteriore 100, posteriore 135/142)

### PESI RUOTE

Peso della ruota  
Weight Rear 26": 970  
Weight Rear 27.5": 1000  
Weight Rear 29": 1050