

# MAVIC Crossride Light WTS 27.5

2016  
FRONT

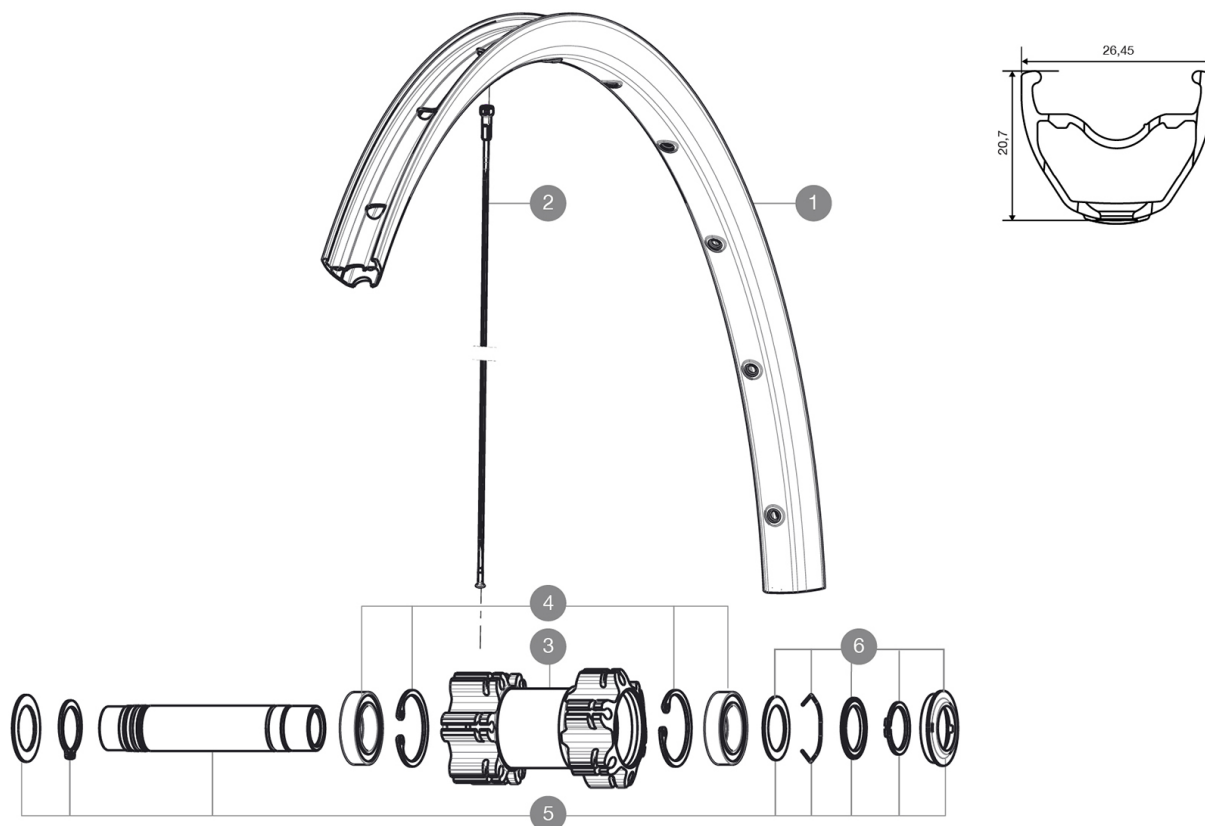
ASTM CATEGORY 3 : offroad with jumps less than 61cm

Um eine längere Lebensdauer der Laufräder zu erreichen, empfiehlt Mavic als Obergrenze für das Gesamtgewicht von Fahrer, Ausrüstung und Fahrrad 120 kg

## REFERENZEN RÄDER

F71541 XrdLight27.5Ft Boost WTS

F36901 Xride Light27.5Ft WTS



## RIMS



VENTILLOCH  $\varnothing$  (MM): 8,5 MIT REDUZIERSTÄCK :

1 V2314515 RIM CROSSRIDE LIGHT 27,5

## SPOKES


2 V2381801 12 FRT + REAR NON-DRIVE SIDE SPOKES 277mm CROSSRIDE LIGHT 27

## HUB SHELLS

3	N/A	NABENKÖRPER
4	99688501	BEARING KIT 9/15 D6T HUB
5	V2371101	KIT FRONT QRM AXLE 100mm/BOOST 110mm
5	V2370101	KIT FRONT AXLE 15MM CROSSONE-/RIDE-/ROC - while stock last
6	V2370301	FRONT AUTO ADJUST.PLAY KIT 15MM AXLE

# MAVIC Crossride Light WTS 27.5

## GELIEFERT MIT

Felgenband	
12x142-mm-Adapter (fÄ¼r HR)	
Bedienungsanleitung	
12x142-mm-Adapter (HR) (308 593 01 fÄ¼r ITS4-Naben, 329 650 01 fÄ¼r TS-2-Naben) 1	
Felgenband	
Bedienungsanleitung	

## COMPATIBILITY

Freilauf: Shimano/Sram (mit optionalem FreilaufkÄ¼rper umrÄ¼stbar fÄ¼r XD-R)	
VR-Achse: umrÄ¼stbar von 15-mm-Steckachse auf Schnellspanner (mit beiliegenden Adaptern)	
HR-Achse: 12x142 mm	

## Specifications

### FELGEN

- **Felgenstoss** : gemufft
- **SpeichenÄ¼sen** : ohne
- Felgenprofil fÄ¼r Scheibenbremsen optimiert
- **Ventilloch-Durchmesser** : 8,5 mm (mit ReduzierstÄ¼ck)
- **Bereifung** : Drahtreifen
- **Innenbreite** : 21 mm
- **ETRTO-GrÄ¼sse 26"** : 559x21c
- **ETRTO-GrÄ¼sse 27.5"** : 584x21c
- **ETRTO-GrÄ¼sse 29"** : 622x21c
- **Felgenstoss** : gemufft
- **SpeichenÄ¼sen** : ohne
- Felgenprofil fÄ¼r Scheibenbremsen optimiert
- **Ventilloch-Durchmesser** : 8,5 mm (mit ReduzierstÄ¼ck)
- **Bereifung** : Drahtreifen
- **Innenbreite** : 21 mm
- **ETRTO-GrÄ¼sse 26"** : 559x21c
- **ETRTO-GrÄ¼sse 27.5"** : 584x21c
- **ETRTO-GrÄ¼sse 29"** : 622x21c

### SPEICHEN

- **Material** : Stahl
- **Speichen** : gerade, mit Aero-Profil, doppel-dickend
- **Speichennippel** : Messing, selbstsichernd
- **Speichenzahl** : je 24 vorne und hinten
- **Einspeichung** : 2fach gekreuzt (VR und HR)
- **Material** : Stahl
- **Speichen** : gerade, mit Aero-Profil, doppel-dickend
- **Speichennippel** : Stahl, selbstsichernd
- **Speichenzahl** : je 24 vorne und hinten
- **Einspeichung** : 2fach gekreuzt (VR und HR)

### RADNABE

- **Freilauf** : TS-2 (Aluminium)
- **NabenÄ¼rper (VR und HR)** : Aluminium
- **Freilauf** : TS-2 (Aluminium)

### VERSIONS

- **Farbe** : Schwarz
- **Disc-Standard** : 6-Loch
- **Naben-Klemmbreite** : Boost (vorne 110 mm, hinten 148 mm) oder Non-Boost (vorne 100 mm, hinten 135/142 mm)

### RADGEWICHTE

- Radgewicht
- Weight Front 26": 850
- Weight Front 27.5": 880
- Weight Front 29": 930