

MAVIC *Crossride Light WTS 27.5*

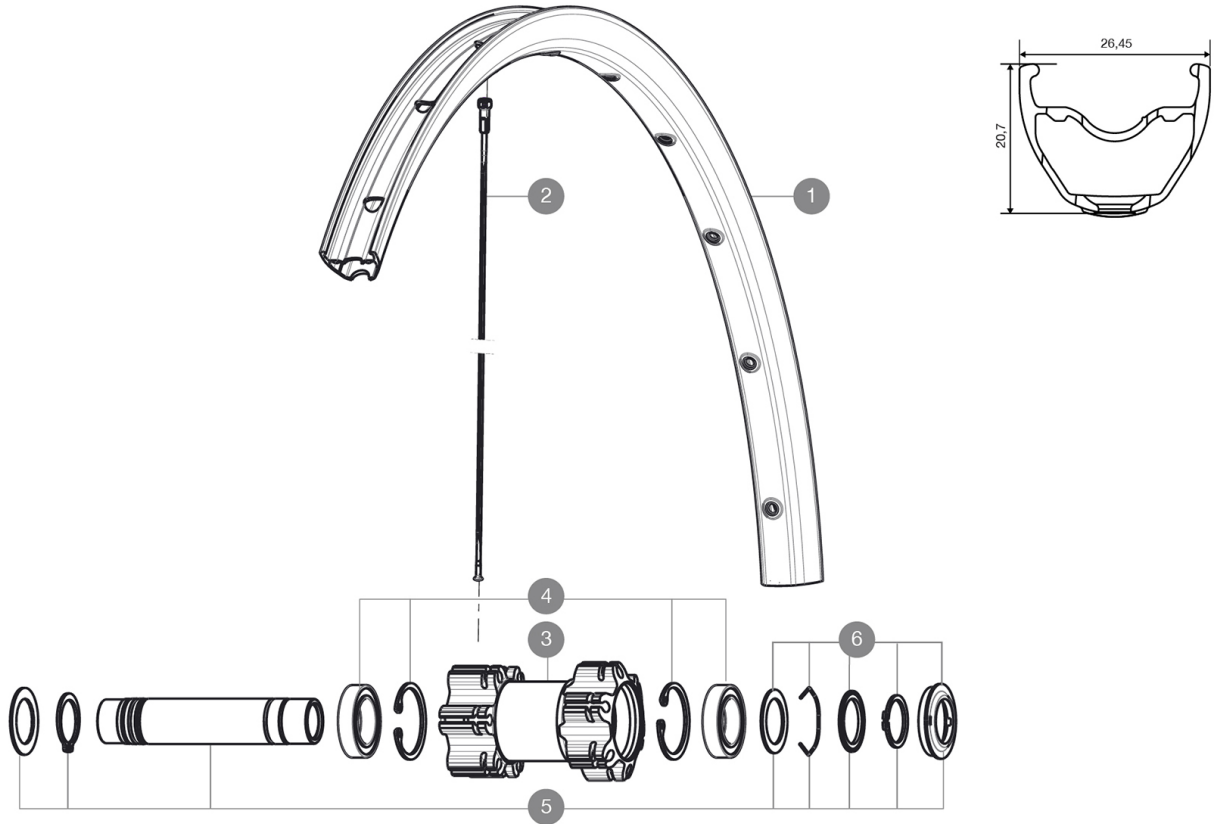
ASTM CATEGORY 3 : offroad with jumps less than 61cm

Para la mayor longevidad de la rueda, Mavic recomienda que el peso total soportado por las ruedas no exceda de los 120 kg, incluyendo la bicicleta

RUEDAS REFERENCIAS

F71541 XrdLight27.5Ft Boost WTS

F36901 Xride Light27.5Ft WTS

**RIMS**

ÁNGULO DE ORIFICIO PARA VÁLVULA (MM): 8,5 CON REDUCTOR
EYECTABLE :

1	V2314515	RIM CROSSRIDE LIGHT 27,5
---	----------	--------------------------

SPOKES


2	V2381801	12 FRT + REAR NON-DRIVE SIDE SPOKES 277mm CROSSRIDE LIGHT 27
---	----------	--

HUB SHELLS

3	N/A	CUERPO DE BUJE
4	99688501	BEARING KIT 9/15 D6T HUB
5	V2371101	KIT FRONT QRM AXLE 100mm/BOOST 110mm
5	V2370101	KIT FRONT AXLE 15MM CROSSONE/-RIDE/-ROC - while stock last
6	V2370301	FRONT AUTO ADJUST.PLAY KIT 15MM AXLE

MAVIC Crossride Light WTS 27.5

ENTREGADO CON

Fondo de llanta	
Adaptadores 12x142 mm para eje trasero	
Guía del usuario	
Adaptadores rueda trasera 12x142 mm para ITS4 and TS2 (308 593 01 para ITS4, 329 650 01 para TS2) 1	
Fondo de llanta	
Guía del usuario	

COMPATIBILITY

Rueda libre: Shimano/Sram, convertible a XD con un cuerpo de rueda libre opcional	
Eje delantero: convertible de eje pasante de 15 mm a cierre rápido con los adaptadores opcionales	
Eje trasero: eje pasante 12 mm, convertible a cierre rápido con adaptadores opcionales (no disponibles en Alemania)	

Specifications

LLANTAS

- **Unión**: con manguito
- **Taladros**: tradicionales
- Perfil específico para freno de disco
- **Diámetro del orificio para la válvula**: 8,5 mm con reductor eyectable
- **Neumático**: con cámara
- **Anchura interior**: 21 mm
- **Medida ETRTO 26Å**: 559x21C
- **Medida ETRTO 27.5"**: 584x21C
- **Medida ETRTO 29"**: 622x21C
- **Unión**: con manguito
- **Taladros**: tradicionales
- Perfil específico para freno de disco
- **Diámetro del orificio para la válvula**: 8,5 mm con reductor eyectable
- **Neumático**: con cámara
- **Anchura interior**: 21 mm
- **Medida ETRTO 26Å**: 559x21C
- **Medida ETRTO 27.5"**: 584x21C
- **Medida ETRTO 29"**: 622x21C

RADIOS

- **Material**: acero
- **Tipo**: recto, perfilado, doble conificado
- **Cabecillas**: latón, ABS
- **Cantidad**: 24 delante y detrás
- **Radiado**: a 2 cruces delante y detrás
- **Material**: acero
- **Tipo**: recto, perfilado, doble conificado
- **Cabecillas**: acero, ABS
- **Cantidad**: 24 delante y detrás
- **Radiado**: a 2 cruces delante y detrás

BUJE DE LA RUEDA

- **Rueda libre**: TS-2 aluminio
- **Cuerpo delantero y trasero**: aluminio
- **Rueda libre**: TS-2 aluminio

VERSIONS

- **Color**: solo Negro
- **Norma fijación disco**: solo 6 tornillos
- **Anchura del buje**: Boost (delantera 110, trasera 148) o No-Boost (delantera 100, trasera 135/142)

PESOS DE RUEDAS

- Peso de la rueda
Weight Front 26": 850
Weight Front 27.5": 880
Weight Front 29": 930