

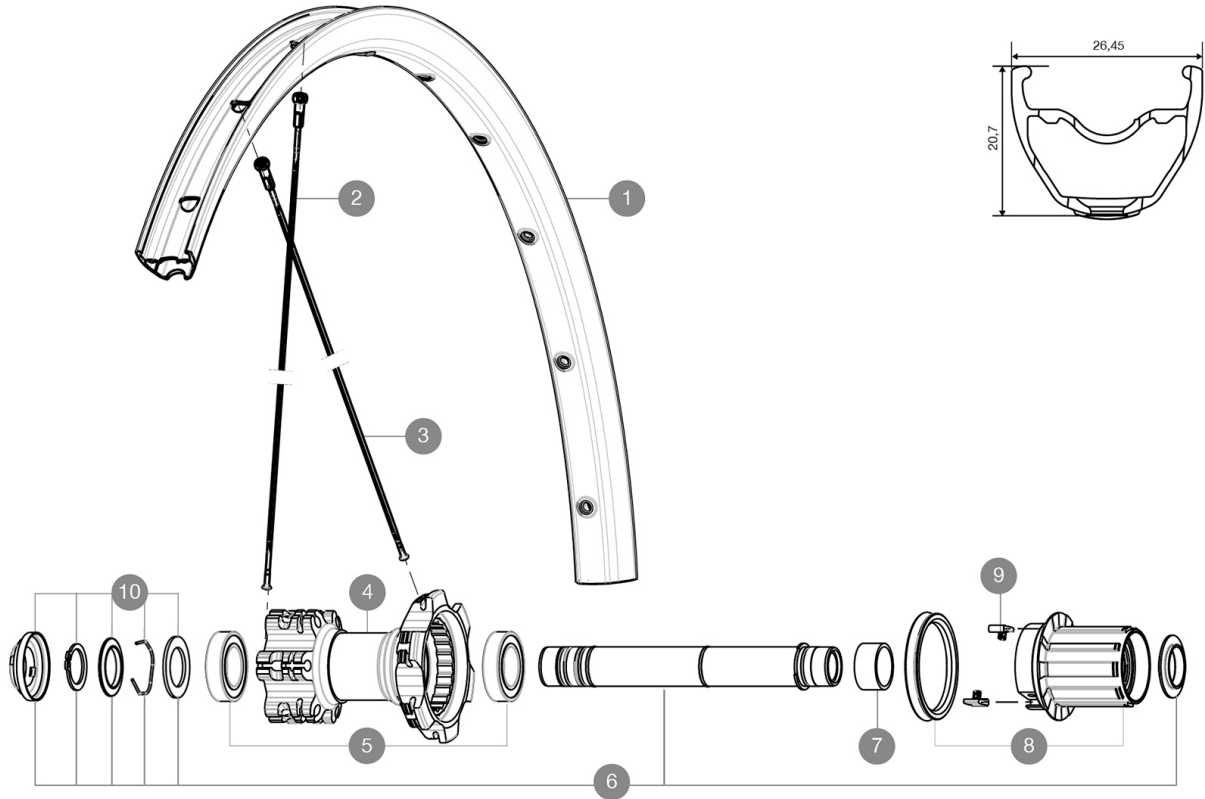
MAVIC *Crossride Light WTS 27.5***RÉFÉRENCES ROUES**

R99141 XrdLight27.5Rr Boost WTS

R60901 Xride Light27.5Rr WTS

ASTM CATEGORY 3 : offroad with jumps less than 61cm

Pour optimiser la longévité des roues, Mavic recommande un poids maximal supporté par les roues de 120kg. Ce poids comprend les roues à galement

**JANTES**

TROU DE VALVE EN MM : 8,5 avec réducteur éjectable

| | | |
|---|----------|--------------------------|
| 1 | V2314515 | RIM CROSSRIDE LIGHT 27,5 |
|---|----------|--------------------------|

RAYONS


| | | |
|---|----------|--|
| 2 | V2381801 | 12 FRT + REAR NON-DRIVE SIDE SPOKES 277mm CROSSRIDE LIGHT 27 |
| 3 | V2382001 | 12 REAR DRIVE SIDE SPOKES 275mm CROSSRIDE LIGHT 27,5 |

MOYEURS

| | | |
|----|----------|--|
| 4 | N/A | CORPS DE MOYEU |
| 5 | M40076 | HUB BEARINGS 17x30x7 6903 x 2 |
| 6 | V2371201 | KIT REAR QRM AXLE 135-142 / BOOST 148mm |
| 7 | 35124501 | SET OF 3 REAR AXLE/FREEWHEEL BODY SPACERS |
| 8 | 35126301 | TS-2 FREEWHEEL BODY + SEAL 2013 (NO PAWLS) - while stock las |
| 9 | 99610601 | KIT CLIQUETS ITS4 |
| 10 | V2370401 | REAR AUTO ADJUST.PLAY KIT 12MM AXLE |

MAVIC Crossride Light WTS 27.5

LIVRE AVEC

| | |
|--|---|
| Fond de jante | |
| Adaptateurs 12x142 mm à l'arrière | |
| Guide utilisateur | |
| Adaptateurs arrière 12x142 mm pour ITS4 et TS2 (308 593 01 pour ITS4, 329 650 01 pour TS2) 1 |  |
| Fond de jante | |
| Guide utilisateur | |

COMPATIBILITE

| | |
|---|--|
| Roue libre : Shimano/Sram, convertible en XD avec un corps de roue libre optionnel | |
| Axe avant : axe traversant de 15 mm convertible en blocage rapide avec les adaptateurs optionnels | |
| Axe arrière : axe traversant de 12 mm, convertible en blocage rapide avec des adaptateurs optionnels (non disponibles en Allemagne) | |

Spécifications

JANTES

- Raccord : manchonné
- Perçage : traditionnel
- Profil spécifique pour frein à disque
- Diamètre du trou de valve : 8,5 mm avec rducteur éjectable
- Pneumatique : tubetype
- Largeur interne : 21 mm
- Dimension ETRTO 26" : 559 x 21C
- Dimension ETRTO 27.5" : 584 x 21C
- Dimension ETRTO 29" : 622 x 21C
- Raccord : manchonné
- Perçage : traditionnel
- Profil spécifique pour frein à disque
- Diamètre du trou de valve : 8,5 mm avec rducteur éjectable
- Pneumatique : tubetype
- Largeur interne : 21 mm
- Dimension ETRTO 26" : 559 x 21C
- Dimension ETRTO 27.5" : 584 x 21C
- Dimension ETRTO 29" : 622 x 21C

RAYONS

- Matériau : acier
- Forme : droits, profilés, treints
- Matériau : laiton, ABS
- Nombre : 24 à l'avant et à l'arrière
- Rayonnage : avant et arrière croisés par 2
- Matériau : acier
- Forme : droits, profilés, treints
- Matériau : acier, ABS
- Nombre : 24 à l'avant et à l'arrière
- Rayonnage : avant et arrière croisés par 2

MOYEUX

- Roue-libre : alliage TS-2
- Corps avant et arrière : aluminium
- Roue-libre : alliage TS-2

VERSIONS

- Coloris : Noir uniquement
- Standard de disque : 6 trous uniquement
- Largeur du moyeu : Boost (avant 110, arrière 148) ou Non-Boost (avant 100, arrière 135/142)

POIDS ROUES

- Poids roue
- Weight Rear 26": 970
- Weight Rear 27.5": 1000
- Weight Rear 29": 1050