

MAVIC Crossride Light WTS 27.5

1
2016
REAR

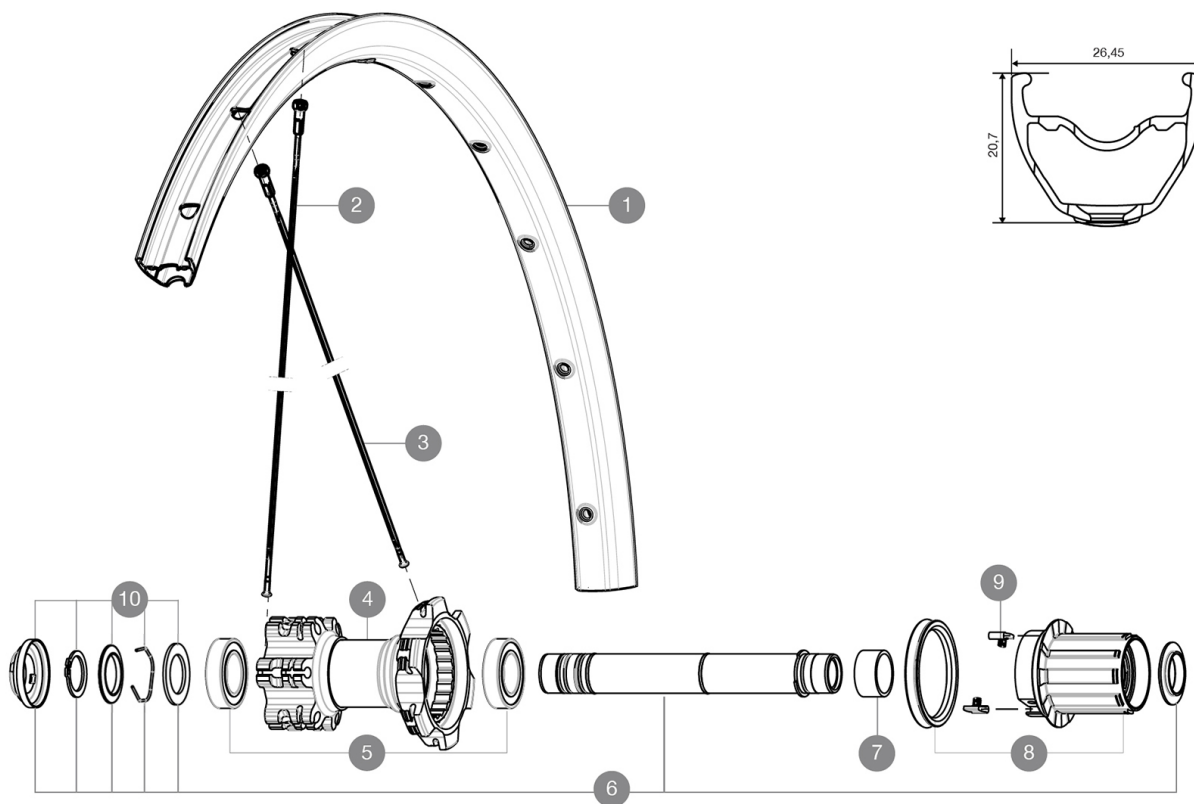
ASTM CATEGORY 3 : offroad with jumps less than 61cm

Um eine längere Lebensdauer der Laufräder zu erreichen, empfiehlt Mavic als Obergrenze für das Gesamtgewicht von Fahrer, Ausrüstung und Fahrrad 120 kg

REFERENZEN RÄDER

R99141 XrdLight27.5Rr Boost WTS

R60901 Xride Light27.5Rr WTS



RIMS



VENTILLOCH $\bar{\Delta}$ (MM): 8,5 MIT REDUZIERSTÜCK :

1 V2314515 RIM CROSSRIDE LIGHT 27,5

SPOKES


2 V2381801 12 FRT + REAR NON-DRIVE SIDE SPOKES 277mm CROSSRIDE LIGHT 27
3 V2382001 12 REAR DRIVE SIDE SPOKES 275mm CROSSRIDE LIGHT 27,5

HUB SHELLS

4 N/A NABENKÖRPER
5 M40076 HUB BEARINGS 17x30x7 6903 x 2
6 V2371201 KIT REAR QRM AXLE 135-142 / BOOST 148mm
7 35124501 SET OF 3 REAR AXLE/FREEWHEEL BODY SPACERS
8 35126301 TS-2 FREEWHEEL BODY + SEAL 2013 (NO PAWLS) - while stock las
9 99610601 ITS4 PAWLS KIT
10 V2370401 REAR AUTO ADJUST.PLAY KIT 12MM AXLE

MAVIC Crossride Light WTS 27.5

GELIEFERT MIT

Felgenband	
12x142-mm-Adapter (fÄ¼r HR)	
Bedienungsanleitung	
12x142-mm-Adapter (HR) (308 593 01 fÄ¼r ITS4-Naben, 329 650 01 fÄ¼r TS-2-Naben) 1	
Felgenband	
Bedienungsanleitung	

COMPATIBILITY

Freilauf: Shimano/Sram (mit optionalem FreilaufkÄ¼rper umrÄ¼stbar fÄ¼r XD-R)	
VR-Achse: umrÄ¼stbar von 15-mm-Steckachse auf Schnellspanner (mit beiliegenden Adaptern)	
HR-Achse: 12x142 mm	

Specifications

FELGEN

- **Felgenstoss** : gemufft
- **SpeichenÄ¼sen** : ohne
- Felgenprofil fÄ¼r Scheibenbremsen optimiert
- **Ventilloch-Durchmesser** : 8,5 mm (mit ReduzierstÄ¼ck)
- **Bereifung** : Drahtreifen
- **Innenbreite** : 21 mm
- **ETRTO-GrÄ¼sse 26"** : 559x21c
- **ETRTO-GrÄ¼sse 27.5"** : 584x21c
- **ETRTO-GrÄ¼sse 29"** : 622x21c
- **Felgenstoss** : gemufft
- **SpeichenÄ¼sen** : ohne
- Felgenprofil fÄ¼r Scheibenbremsen optimiert
- **Ventilloch-Durchmesser** : 8,5 mm (mit ReduzierstÄ¼ck)
- **Bereifung** : Drahtreifen
- **Innenbreite** : 21 mm
- **ETRTO-GrÄ¼sse 26"** : 559x21c
- **ETRTO-GrÄ¼sse 27.5"** : 584x21c
- **ETRTO-GrÄ¼sse 29"** : 622x21c

SPEICHEN

- **Material** : Stahl
- **Speichen** : gerade, mit Aero-Profil, doppel-dickend
- **Speichennippel** : Messing, selbstsichernd
- **Speichenzahl** : je 24 vorne und hinten
- **Einspeichung** : 2fach gekreuzt (VR und HR)
- **Material** : Stahl
- **Speichen** : gerade, mit Aero-Profil, doppel-dickend
- **Speichennippel** : Stahl, selbstsichernd
- **Speichenzahl** : je 24 vorne und hinten
- **Einspeichung** : 2fach gekreuzt (VR und HR)

RADNABE

- **Freilauf** : TS-2 (Aluminium)
- **NabenÄ¼rper (VR und HR)** : Aluminium
- **Freilauf** : TS-2 (Aluminium)

VERSIONS

- **Farbe** : Schwarz
- **Disc-Standard** : 6-Loch
- **Naben-Klembreite** : Boost (vorne 110 mm, hinten 148 mm) oder Non-Boost (vorne 100 mm, hinten 135/142 mm)

RADGEWICHTE

- Radgewicht
- Weight Rear 26": 970
- Weight Rear 27.5": 1000
- Weight Rear 29": 1050