

**MAVIC** *Crossride Light WTS 27.5*

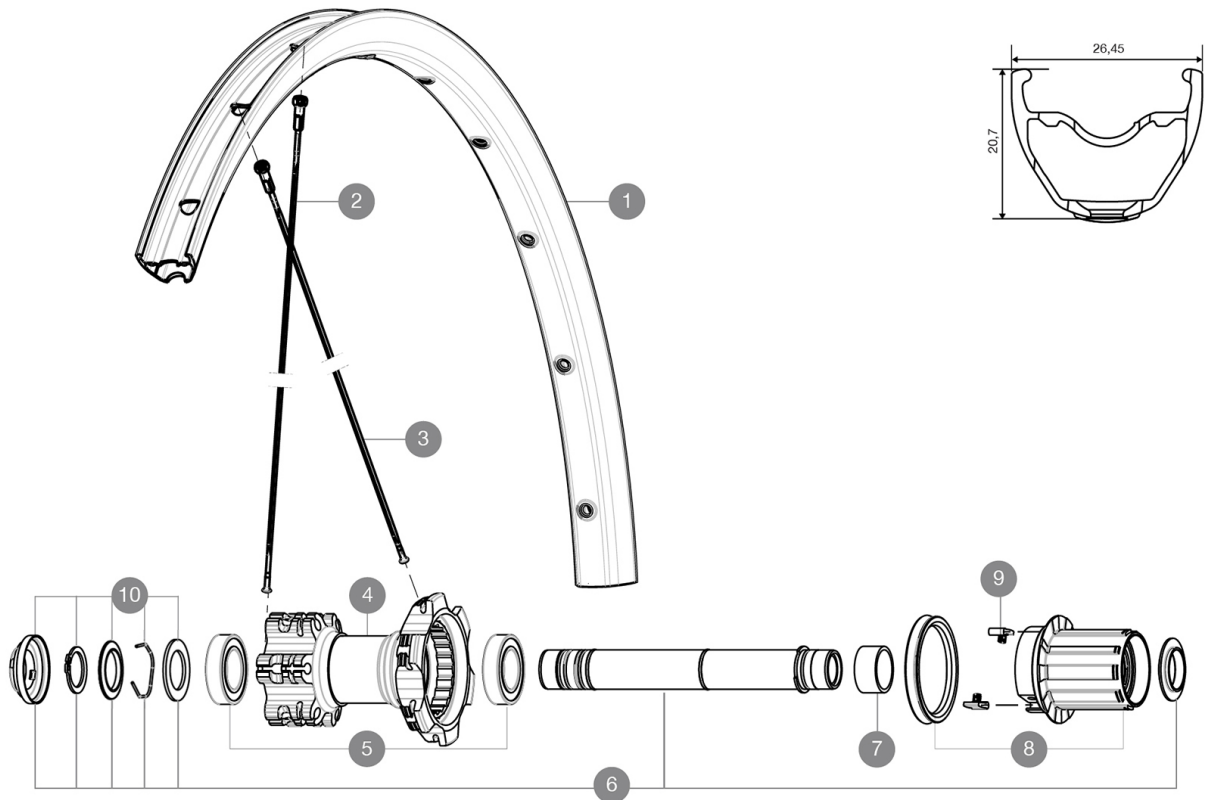
ASTM CATEGORY 3 : offroad with jumps less than 61cm

Para la mayor longevidad de la rueda, Mavic recomienda que el peso total soportado por las ruedas no exceda de los 120 kg, incluyendo la bicicleta

**RUEDAS REFERENCIAS**

R99141 XrdLight27.5Rr Boost WTS

R60901 Xride Light27.5Rr WTS

**RIMS**

ÁNGULO DE ORIFICIO PARA VÁLVULA (MM): 8,5 CON REDUCTOR  
EYECTABLE :

1	V2314515	RIM CROSSRIDE LIGHT 27,5
---	----------	--------------------------

**SPOKES**


2	V2381801	12 FRT + REAR NON-DRIVE SIDE SPOKES 277mm CROSSRIDE LIGHT 27
3	V2382001	12 REAR DRIVE SIDE SPOKES 275mm CROSSRIDE LIGHT 27,5

**HUB SHELLS**

4	N/A	CUERPO DE BUJE
5	M40076	HUB BEARINGS 17x30x7 6903 x 2
6	V2371201	KIT REAR QRM AXLE 135-142 / BOOST 148mm
7	35124501	SET OF 3 REAR AXLE/FREEWHEEL BODY SPACERS
8	35126301	TS-2 FREEWHEEL BODY + SEAL 2013 (NO PAWLS) - while stock las
9	99610601	ITS4 PAWLS KIT
10	V2370401	REAR AUTO ADJUST.PLAY KIT 12MM AXLE

# MAVIC Crossride Light WTS 27.5

## ENTREGADO CON

Fondo de llanta	
Adaptadores 12x142 mm para eje trasero	
Guía del usuario	
Adaptadores rueda trasera 12x142 mm para ITS4 and TS2 (308 593 01 para ITS4, 329 650 01 para TS2) 1	
Fondo de llanta	
Guía del usuario	

## COMPATIBILITY

Rueda libre: Shimano/Sram, convertible a XD con un cuerpo de rueda libre opcional	
Eje delantero: convertible de eje pasante de 15 mm a cierre rápido con los adaptadores opcionales	
Eje trasero: eje pasante 12 mm, convertible a cierre rápido con adaptadores opcionales (no disponibles en Alemania)	

## Specifications

### LLANTAS

- **Unión:** con manguito
- **Taladros:** tradicionales
- Perfil específico para freno de disco
- **Diámetro del orificio para la válvula:** 8,5 mm con reductor eyectable
- **Neumático:** con cámara
- **Anchura interior:** 21 mm
- **Medida ETRTO 26Å:** 559x21C
- **Medida ETRTO 27.5":** 584x21C
- **Medida ETRTO 29":** 622x21C
- **Unión:** con manguito
- **Taladros:** tradicionales
- Perfil específico para freno de disco
- **Diámetro del orificio para la válvula:** 8,5 mm con reductor eyectable
- **Neumático:** con cámara
- **Anchura interior:** 21 mm
- **Medida ETRTO 26Å:** 559x21C
- **Medida ETRTO 27.5":** 584x21C
- **Medida ETRTO 29":** 622x21C

### RADIOS

- **Material:** acero
- **Tipo:** recto, perfilado, doble conificado
- **Cabecillas:** latón, ABS
- **Cantidad:** 24 delante y detrás
- **Radiado:** a 2 cruces delante y detrás
- **Material:** acero
- **Tipo:** recto, perfilado, doble conificado
- **Cabecillas:** acero, ABS
- **Cantidad:** 24 delante y detrás
- **Radiado:** a 2 cruces delante y detrás

### BUJE DE LA RUEDA

- **Rueda libre:** TS-2 aluminio
- **Cuerpo delantero y trasero:** aluminio
- **Rueda libre:** TS-2 aluminio

### VERSIONS

- **Color:** solo Negro
- **Norma fijación disco:** solo 6 tornillos
- **Anchura del buje:** Boost (delantera 110, trasera 148) o No-Boost (delantera 100, trasera 135/142)

### PESOS DE RUEDAS

Peso de la rueda  
Weight Rear 26": 970  
Weight Rear 27.5": 1000  
Weight Rear 29": 1050