

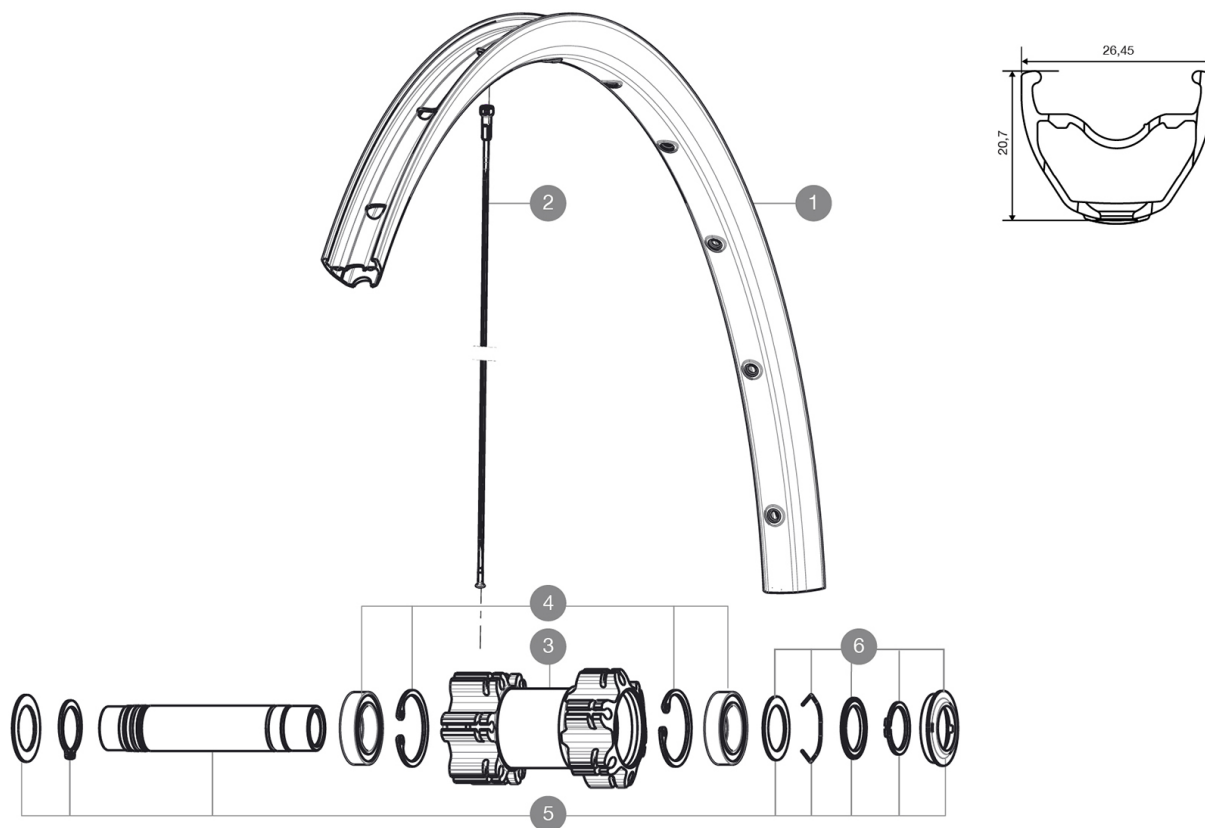
CATÉGORIE ASTM 3A : tout-terrain avec des sauts de moins de 61 cm

Pour optimiser la longévité des roues, Mavic recommande un poids maximal supporté par les roues de 120kg poids du vélo inclus

RÉFÉRENCES ROUES

F37001 Xride Light29Ft WTS

F71551 XrdLight29Ft Boost WTS



JANTES



Ø TROU DE VALVE EN MM : 8,5 avec réducteur éjectable

1 V2314615 RIM CROSSRIDE LIGHT 29

RAYONS



2 V2382601 12 FRT + REAR NON-DRIVE SIDE SPOKES 293mm CROSSRIDE LIGHT 29

MOYEUR

3 N/A CORPS DE MOYEU
 4 99688501 KIT ROULEMENT MOYEU 9/15 D6T
 5 V2370101 KIT FRONT AXLE 15MM CROSSONE/-RIDE/-ROC - while stock last
 5 V2371101 KIT FRONT QRM AXLE 100mm/BOOST 110mm
 6 V2370301 FRONT AUTO ADJUST.PLAY KIT 15MM AXLE

MAVIC Crossride Light WTS 29

LIVRE AVEC

Fond de jante	
Adaptateurs 12Å xÅ 142Å mm Å IÅz arriÅre	
Adaptateurs pour blocage rapide avant (996 941 01 pour VTT ou B41 043 01 pour route) 1	
Guide utilisateur	
Adaptateurs arriÅre 12x142Å mm pour ITS4 et TS2 (308 593 01 pour ITS4, 329 650 01 pour TS2) 1	
Fond de jante	
Guide utilisateur	

COMPATIBILITE

Roue libreÅ : Shimano/Sram, convertible en XD avec un corps de roue libre optionnel	
Axe avantÅ : axe traversant de 15Å mm convertible en blocage rapide avec les adaptateurs optionnels	
Axe avantÅ : axe traversant de 15Å mm convertible en blocage rapide avec les adaptateurs inclus	
Axe arriÅreÅ : axe traversant de 12Å mm, convertible en blocage rapide avec des adaptateurs optionnels (non disponibles en Allemagne)	

SpÅcifications

JANTES

- RaccordÅ : manchonnÅ©
- PerÅsageÅ : traditionnel
- Profil spÅcifique pour frein Å disque
- DiamÅtre du trou de valveÅ : 8,5Å mm avec rÅducteur Åjectable
- PneumatiqueÅ : tubetype
- Largeur interneÅ : 21Å mm
- Dimension ETRTOÅ 26"Å : 559Å xÅ 21C
- Dimension ETRTOÅ 27.5" : 584 x 21C
- Dimension ETRTOÅ 29" : 622 x 21C
- RaccordÅ : manchonnÅ©
- PerÅsageÅ : traditionnel
- Profil spÅcifique pour frein Å disque
- DiamÅtre du trou de valveÅ : 8,5Å mm avec rÅducteur Åjectable
- PneumatiqueÅ : tubetype
- Largeur interneÅ : 21Å mm
- Dimension ETRTOÅ 26"Å : 559Å xÅ 21C
- Dimension ETRTOÅ 27.5" : 584 x 21C
- Dimension ETRTOÅ 29" : 622 x 21C

RAYONS

- MatÅriauÅ : acier
- FormeÅ : droits, profilÅs, rÅtreints
- ÅcrousÅ : laiton, ABS
- NombreÅ : 24 Å IÅz avant et Å IÅz arriÅre
- RayonnageÅ : avant et arriÅre croisÅs par 2
- MatÅriauÅ : acier
- FormeÅ : droits, profilÅs, rÅtreints
- ÅcrousÅ : acier, ABS
- NombreÅ : 24 Å IÅz avant et Å IÅz arriÅre
- RayonnageÅ : avant et arriÅre croisÅs par 2

MOYEUX

- Roue-libreÅ : alliage TS-2
- Corps avant et arriÅreÅ : aluminium
- Roue-libreÅ : alliage TS-2

VERSIONS

- ColorisÅ : Noir uniquement
- Standard de disqueÅ : 6Å trous uniquement
- Largeur du moyeuÅ : Boost (avant 110, arriÅre 148) ou Non-Boost (avant 100, arriÅre 135/142)

POIDS ROUES

- Poids roue
- Weight Front 26": 850
- Weight Front 27.5": 880
- Weight Front 29": 930