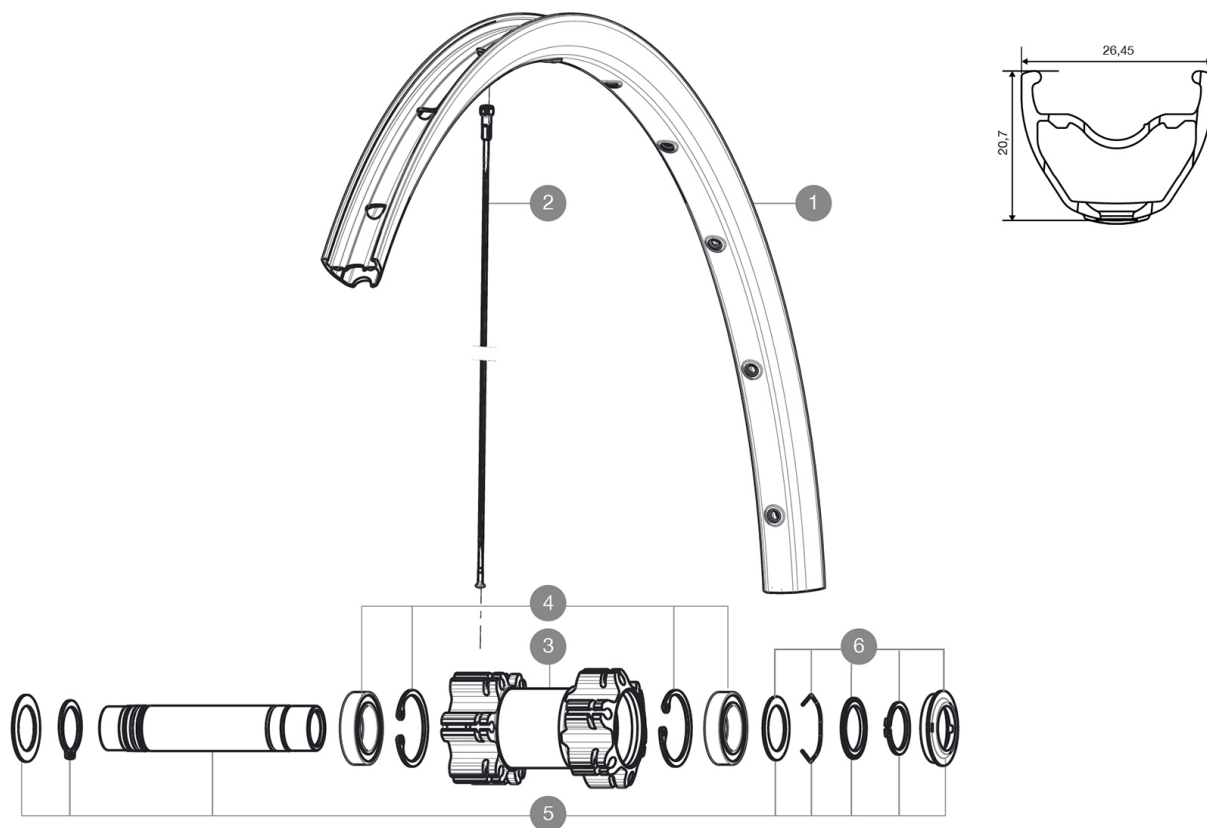


CATÉGORIE ASTM 3A : tout-terrain avec des sauts de moins de 61 cm
Pour optimiser la longévité des roues, Mavic recommande un poids maximal supporté par les roues de 120kg poids du vélo inclus

RÉFÉRENCES ROUES

F37001 Xride Light29Ft WTS

F71551 XrdLight29Ft Boost WTS



JANTES



Ø TROU DE VALVE EN MM : 8,5 avec réducteur éjectable

| | | |
|---|----------|------------------------|
| 1 | V2314615 | RIM CROSSRIDE LIGHT 29 |
|---|----------|------------------------|

RAYONS


| | | |
|---|----------|--------------------------------------------------------------|
| 2 | V2382601 | 12 FRT + REAR NON-DRIVE SIDE SPOKES 293mm CROSSRIDE LIGHT 29 |
|---|----------|--------------------------------------------------------------|

MOYEUR

| | | |
|---|----------|------------------------------------------------------------|
| 3 | N/A | CORPS DE MOYEU |
| 4 | 99688501 | KIT ROULEMENT MOYEU 9/15 D6T |
| 5 | V2371101 | KIT FRONT QRM AXLE 100mm/BOOST 110mm |
| 5 | V2370101 | KIT FRONT AXLE 15MM CROSSONE/-RIDE/-ROC - while stock last |
| 6 | V2370301 | FRONT AUTO ADJUST.PLAY KIT 15MM AXLE |

MAVIC Crossride Light WTS 29

LIVRE AVEC

| | |
|------------------------------------------------------------------------------------------------------|-----------------------------------------------------------------------------------|
| Fond de jante | |
| Adaptateurs 12Å xÅ 142Å mm Å IÅ¿arriÅ¿re | |
| Guide utilisateur | |
| Adaptateurs pour blocage rapide avant (996 941 01 pour VTT ou B41 043 01 pour route) 1 |  |
| Adaptateurs arriÅ¿re 12x142Å mm pour ITS4 et TS2 (308 593 01 pour ITS4, 329 650 01 pour TS2) 1 |  |
| Fond de jante | |
| Guide utilisateur | |

COMPATIBILITE

| | |
|------------------------------------------------------------------------------------------------------------------------------------------|--|
| Roue libreÅ¿ : Shimano/Sram, convertible en XD avec un corps de roue libre optionnel | |
| Axe avantÅ¿ : axe traversant de 15Å¿ mm convertible en blocage rapide avec les adaptateurs inclus | |
| Axe avantÅ¿ : axe traversant de 15Å¿ mm convertible en blocage rapide avec les adaptateurs optionnels | |
| Axe arriÅ¿reÅ¿ : axe traversant de 12Å¿ mm, convertible en blocage rapide avec des adaptateurs optionnels (non disponibles en Allemagne) | |

SpÅ¿cifications

JANTES

- RaccordÅ¿ : manchonnÅ¿
 - PerÅ¿ageÅ¿ : traditionnel
- Profil spÅ¿cifique pour frein Å¿ disque
- DiamÅ¿tre du trou de valveÅ¿ : 8,5Å¿ mm avec rÅ¿ducteur Å¿jectable
 - PneumatiqueÅ¿ : tubetype
 - Largeur interneÅ¿ : 21Å¿ mm
 - Dimension ETRTOÅ¿ 26"Å¿ : 559Å¿ xÅ¿ 21C
 - Dimension ETRTO 27.5" : 584 x 21C
 - Dimension ETRTO 29" : 622 x 21C
 - RaccordÅ¿ : manchonnÅ¿
 - PerÅ¿ageÅ¿ : traditionnel
- Profil spÅ¿cifique pour frein Å¿ disque
- DiamÅ¿tre du trou de valveÅ¿ : 8,5Å¿ mm avec rÅ¿ducteur Å¿jectable
 - PneumatiqueÅ¿ : tubetype
 - Largeur interneÅ¿ : 21Å¿ mm
 - Dimension ETRTOÅ¿ 26"Å¿ : 559Å¿ xÅ¿ 21C
 - Dimension ETRTO 27.5" : 584 x 21C
 - Dimension ETRTO 29" : 622 x 21C

RAYONS

- MatÅ¿riauÅ¿ : acier
- FormeÅ¿ : droits, profilÅ¿s, rÅ¿treints
- Å¿crousÅ¿ : laiton, ABS
- NombreÅ¿ : 24 Å¿ IÅ¿avant et Å¿ IÅ¿arriÅ¿re
- RayonnageÅ¿ : avant et arriÅ¿re croisÅ¿s par 2
- MatÅ¿riauÅ¿ : acier
- FormeÅ¿ : droits, profilÅ¿s, rÅ¿treints
- Å¿crousÅ¿ : acier, ABS
- NombreÅ¿ : 24 Å¿ IÅ¿avant et Å¿ IÅ¿arriÅ¿re
- RayonnageÅ¿ : avant et arriÅ¿re croisÅ¿s par 2

MOYEUX

- Roue-libreÅ¿ : alliage TS-2
- Corps avant et arriÅ¿reÅ¿ : aluminium
- Roue-libreÅ¿ : alliage TS-2

VERSIONS

- ColorisÅ¿ : Noir uniquement
- Standard de disqueÅ¿ : 6Å¿ trous uniquement
- Largeur du moyeuÅ¿ : Boost (avant 110, arriÅ¿re 148) ou Non-Boost (avant 100, arriÅ¿re 135/142)

POIDS ROUES

- Poids roue
- Weight Front 26": 850
- Weight Front 27.5": 880
- Weight Front 29": 930