

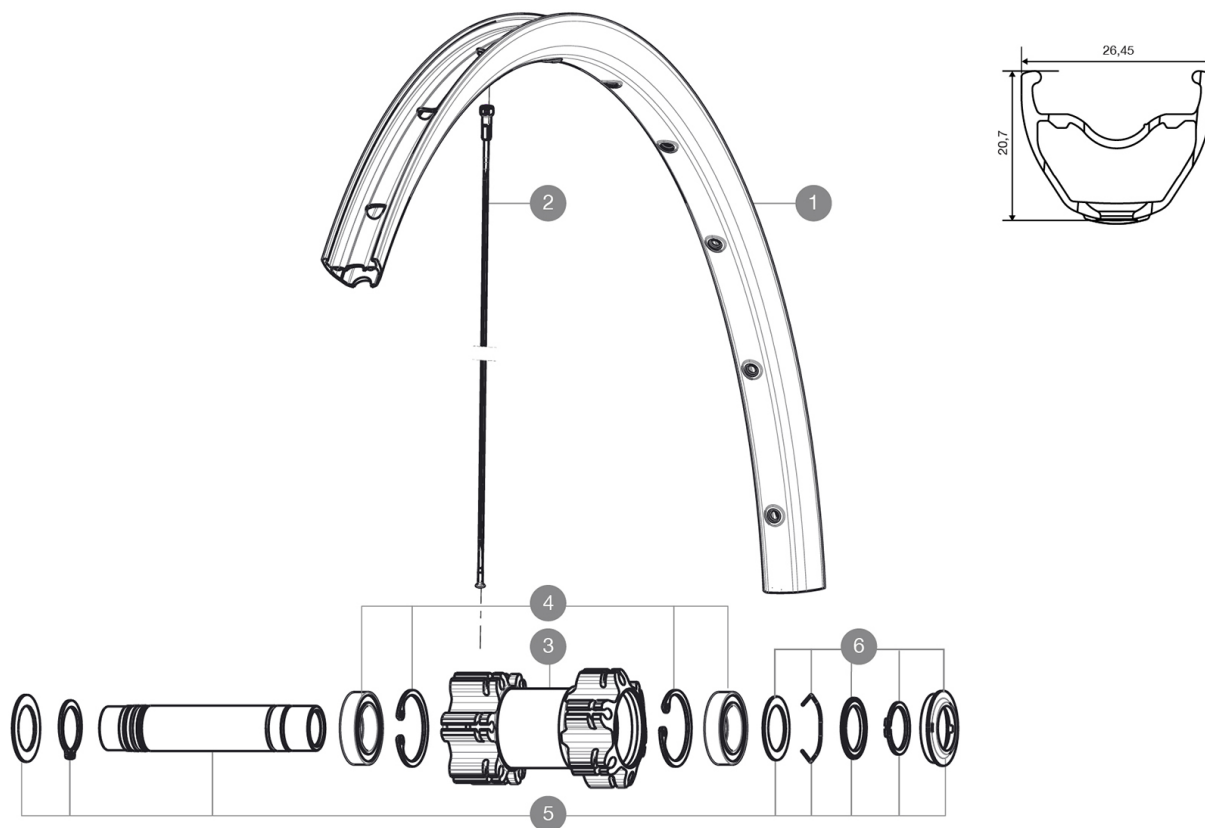
ASTM CATEGORIA 3 : fuoristrada con salti fino a 61 cm

Per una maggiore durata della ruota, Mavic raccomanda di non superare il peso massimo di 120 kg supportato dalle ruote, bicicletta compresa

## REFERENZE RUOTE

F37001 Xride Light29Ft WTS

F71551 XrdLight29Ft Boost WTS



## RIMS



FORO VALVOLA (MM): 8,5 CON RIDUTTORE POP-OFF :

1	V2314615	RIM CROSSRIDE LIGHT 29
---	----------	------------------------

## SPOKES



2	V2382601	12 FRT + REAR NON-DRIVE SIDE SPOKES 293mm CROSSRIDE LIGHT 29
---	----------	--

## HUB SHELLS

3	N/A	CORPO MOZZO
4	99688501	BEARING KIT 9/15 D6T HUB
5	V2371101	KIT FRONT QRM AXLE 100mm/BOOST 110mm
5	V2370101	KIT FRONT AXLE 15MM CROSSONE/-RIDE/-ROC - while stock last
6	V2370301	FRONT AUTO ADJUST.PLAY KIT 15MM AXLE

# MAVIC Crossride Light WTS 29

## VENDUTO CON

Flap	
Adattatori posteriori 12x142 mm	
Guida utente	
Adattatori bloccaggio rapido anteriore (996 941 01 per MTB o B41 043 01 per strada) 1	
Adattatori posteriori 12x142 mm per ITS4 e TS2 (308 593 01 per ITS4, 329 650 01 per TS2) 1	
Flap	
Guida utente	

## COMPATIBILITY

Ruota libera: Shimano/Sram, convertibile in XD con corpo trasmissione opzionale	
Perno anteriore: convertibile da perno passante da 15 mm in bloccaggio rapido con adattatori inclusi	
Perno anteriore: convertibile da perno passante da 15 mm in bloccaggio rapido con adattatori inclusi	
Perno posteriore: perno passante da 12mm convertibile a bloccaggio rapido con adattatori opzionali (non disponibile in Germania)	

## Specifications

### CERCHIONI

- **Giunzione** : sovrapposta
  - **Foratura** : tradizionale
- Profilo specifico per freni a disco
- **Diametro foro valvola** : 8,5 mm con riduttore pop-off
  - **Pneumatico** : camera d'aria
  - **Larghezza interna** : 21 mm
  - **Misura ETRTO 26"** : 559x21C
  - **Misura ETRTO 27.5"** : 584x21C
  - **Misura ETRTO 29"** : 622x21C
  - **Giunzione** : sovrapposta
  - **Foratura** : tradizionale

Profilo specifico per freni a disco

- **Diametro foro valvola** : 8,5 mm con riduttore pop-off
- **Pneumatico** : camera d'aria
- **Larghezza interna** : 21 mm
- **Misura ETRTO 26"** : 559x21C
- **Misura ETRTO 27.5"** : 584x21C
- **Misura ETRTO 29"** : 622x21C

### RAGGI

- **Materiale** : acciaio
- **Forma** : a testa dritta, profilati, a doppio spessore
- **Nipples** : ottone, ABS
- **Numero raggi** : 24 anteriori e posteriori
- **Raggiatura** : anteriore e posteriore incrocio in 2Å°
- **Materiale** : acciaio
- **Forma** : a testa dritta, profilati, a doppio spessore
- **Nipples** : acciaio, ABS
- **Numero raggi** : 24 anteriori e posteriori
- **Raggiatura** : anteriore e posteriore incrocio in 2Å°

### MOZZO

- **Ruota libera** : lega TS-2
- **Corpo anteriore e posteriore** : alluminio
- **Ruota libera** : lega TS-2

### VERSIONS

- **Colore** : solo nero
- **Standard disco** : solo 6 Bolts
- **Larghezza mozzo** : Boost (anteriore 110, posteriore 148) o Non-Boost (anteriore 100, posteriore 135/142)

### PESI RUOTE

Peso della ruota  
Weight Front 26": 850  
Weight Front 27.5": 880  
Weight Front 29": 930