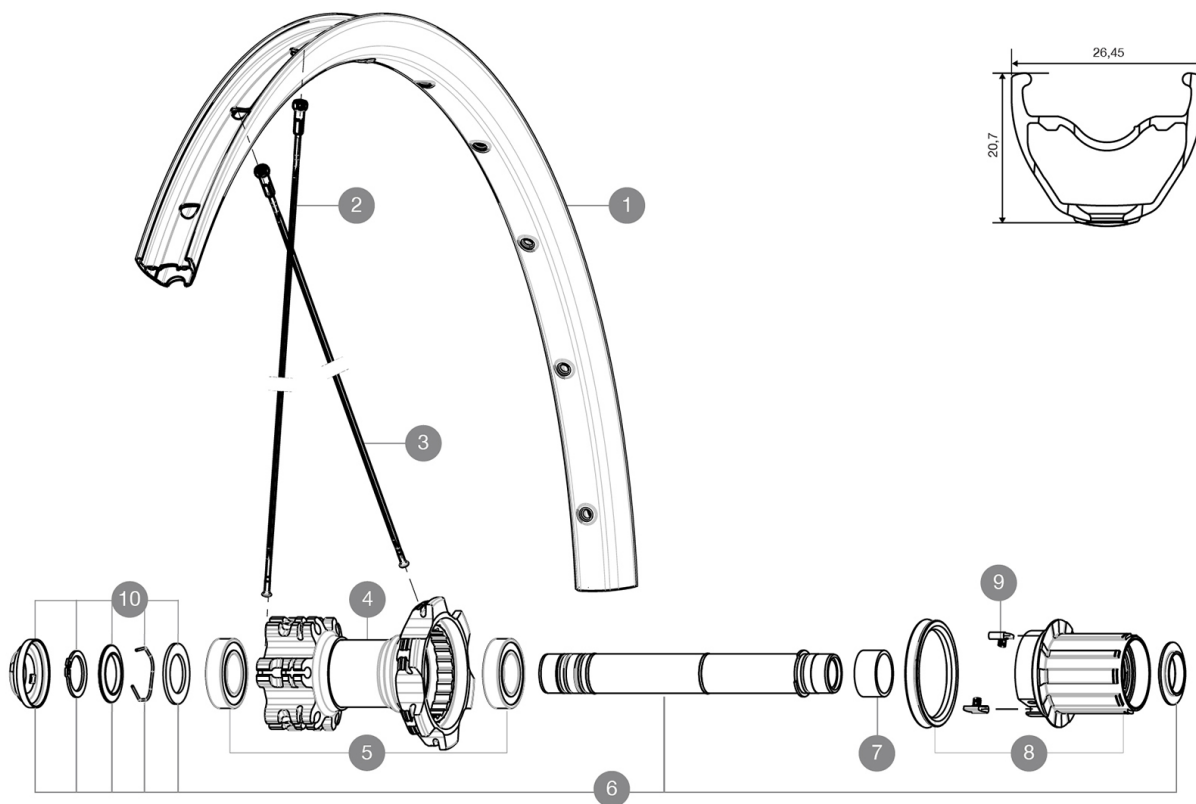


CATÉGORIE ASTM 3A : tout-terrain avec des sauts de moins de 61 Å cm  
Pour optimiser la longévité des roues, Mavic recommande un poids maximal supporté par les roues de 120kg poids du vélo inclus

## RÉFÉRENCES ROUES

R61001 Xride Light29Rr WTS

R99151 XrdLight29Rr Boost WTS



### JANTES



Å TROU DE VALVE EN MM : 8,5 avec réducteur éjectable

1	V2314615	RIM CROSSRIDE LIGHT 29
---	----------	------------------------

### RAYONS



2	V2382701	12 REAR DRIVE SIDE SPOKES 295mm CROSSRIDE LIGHT 29
---	----------	--

### MOYEUR

4	N/A	CORPS DE MOYEU
5	M40076	HUB BEARINGS 17x30x7 6903 x 2
6	V2371201	KIT REAR QRM AXLE 135-142 / BOOST 148mm
7	35124501	SET OF 3 REAR AXLE/FREEWHEEL BODY SPACERS
8	35126301	TS-2 FREEWHEEL BODY + SEAL 2013 (NO PAWLS) - while stock las
9	N/A	CORPS DE MOYEU
10	V2370401	REAR AUTO ADJUST.PLAY KIT 12MM AXLE

# MAVIC Crossride Light WTS 29

## LIVRE AVEC

Fond de jante	
Adaptateurs 12Å xÅ 142Å mm Å 1Å2arriÅre	
Adaptateurs pour blocage rapide avant (996 941 01 pour VTT ou B41 043 01 pour route) 1	
Guide utilisateur	
Adaptateurs arriÅre 12x142Å mm pour ITS4 et TS2 (308 593 01 pour ITS4, 329 650 01 pour TS2) 1	
Fond de jante	
Guide utilisateur	

## COMPATIBILITE

Roue libreÅ : Shimano/Sram, convertible en XD avec un corps de roue libre optionnel	
Axe avantÅ : axe traversant de 15Å mm convertible en blocage rapide avec les adaptateurs inclus	
Axe avantÅ : axe traversant de 15Å mm convertible en blocage rapide avec les adaptateurs optionnels	
Axe arriÅreÅ : axe traversant de 12Å mm, convertible en blocage rapide avec des adaptateurs optionnels (non disponibles en Allemagne)	

## SpÅcifications

### JANTES

- RaccordÅ : manchonnÅ©
  - PerÅsageÅ : traditionnel
- Profil spÅcifique pour frein Å disque
- DiamÅtre du trou de valveÅ : 8,5Å mm avec rÅducteur Åjectable
  - PneumatiqueÅ : tubetype
  - Largeur interneÅ : 21Å mm
  - Dimension ETRTOÅ 26"Å : 559Å xÅ 21C
  - Dimension ETRTOÅ 27.5" : 584 x 21C
  - Dimension ETRTOÅ 29" : 622 x 21C
  - RaccordÅ : manchonnÅ©
  - PerÅsageÅ : traditionnel
- Profil spÅcifique pour frein Å disque
- DiamÅtre du trou de valveÅ : 8,5Å mm avec rÅducteur Åjectable
  - PneumatiqueÅ : tubetype
  - Largeur interneÅ : 21Å mm
  - Dimension ETRTOÅ 26"Å : 559Å xÅ 21C
  - Dimension ETRTOÅ 27.5" : 584 x 21C
  - Dimension ETRTOÅ 29" : 622 x 21C

### RAYONS

- MatÅriauÅ : acier
- FormeÅ : droits, profilÅs, rÅtreints
- ÅcrousÅ : laiton, ABS
- NombreÅ : 24 Å 1Å2avant et Å 1Å2arriÅre
- RayonnageÅ : avant et arriÅre croisÅs par 2
- MatÅriauÅ : acier
- FormeÅ : droits, profilÅs, rÅtreints
- ÅcrousÅ : acier, ABS
- NombreÅ : 24 Å 1Å2avant et Å 1Å2arriÅre
- RayonnageÅ : avant et arriÅre croisÅs par 2

### MOYEUX

- Roue-libreÅ : alliage TS-2
- Corps avant et arriÅreÅ : aluminium
- Roue-libreÅ : alliage TS-2

### VERSIONS

- ColorisÅ : Noir uniquement
- Standard de disqueÅ : 6Å trous uniquement
- Largeur du moyeuÅ : Boost (avant 110, arriÅre 148) ou Non-Boost (avant 100, arriÅre 135/142)

### POIDS ROUES

- Poids roue
- Weight Rear 26": 970
- Weight Rear 27.5": 1000
- Weight Rear 29": 1050