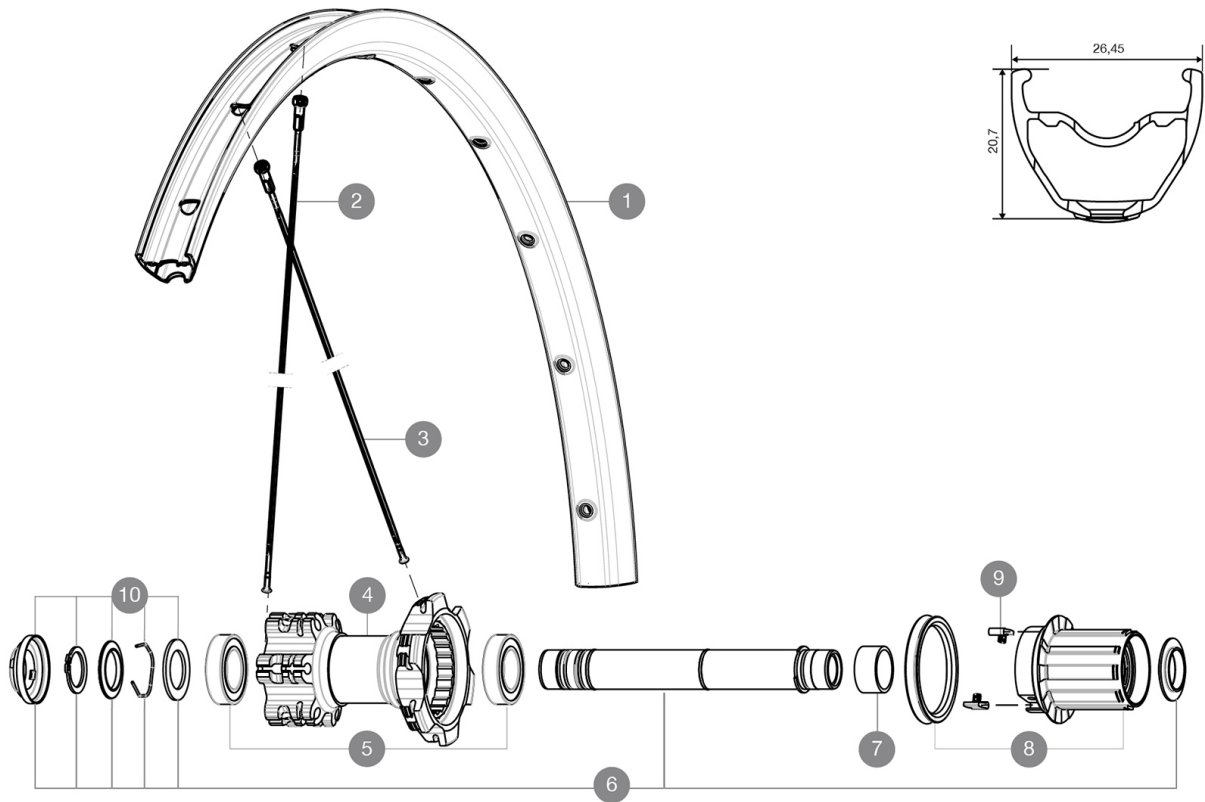


ASTM-KATEGORIE 3: fÄ¼r den Einsatz im GelÄ¼nde mit SprÄ¼ngen bis zu einer HÄ¼he von 61 cm
Um eine lÄ¼ngere Lebensdauer der LaufrÄ¼der zu erreichen, empfiehlt Mavic als Obergrenze fÄ¼r das Gesamtgewicht von Fahrer, AusrÄ¼stung und Fahrrad 120 kg

REFERENZEN RÄ¼DER

R61001 Xride Light29Rr WTS

R99151 XrdLight29Rr Boost WTS



RIMS



VENTILLOCH Ä¼ (MM): 8,5 MIT REDUZIERSTÄ¼CK :

1	V2314615	RIM CROSSRIDE LIGHT 29
---	----------	------------------------

SPOKES

2	V2382701	12 REAR DRIVE SIDE SPOKES 295mm CROSSRIDE LIGHT 29
---	----------	--

HUB SHELLS

4	N/A	NABENKÖRPER
5	M40076	HUB BEARINGS 17x30x7 6903 x 2
6	V2371201	KIT REAR QRM AXLE 135-142 / BOOST 148mm
7	35124501	SET OF 3 REAR AXLE/FREEWHEEL BODY SPACERS
8	35126301	TS-2 FREEWHEEL BODY + SEAL 2013 (NO PAWLS) - while stock las
9	N/A	NABENKÖRPER
10	V2370401	REAR AUTO ADJUST.PLAY KIT 12MM AXLE

MAVIC Crossride Light WTS 29

GELIEFERT MIT

Felgenband	
12x142-mm-Adapter (fÄ¼r HR)	
Bedienungsanleitung	
Achsstummel fÄ¼r Schnellspanner (VR) (996 941 01 fÄ¼r MTB oder B41 043 01 fÄ¼r Rennrad) 1	
12x142-mm-Adapter (HR) (308 593 01 fÄ¼r ITS4-Naben, 329 650 01 fÄ¼r TS-2-Naben) 1	
Felgenband	
Bedienungsanleitung	

COMPATIBILITY

Freilauf: Shimano/Sram (mit optionalem FreilaufkÄ¼rper umrÄ¼stbar fÄ¼r XD-R)	
VR-Achse: umrÄ¼stbar von 15-mm-Steckachse auf Schnellspanner (mit beiliegenden Adaptern)	
VR-Achse: umrÄ¼stbar von 15-mm-Steckachse auf Schnellspanner (mit beiliegenden Adaptern)	
HR-Achse: 12x142 mm	

Specifications

FELGEN

- **Felgenstoss** : gemufft
 - **SpeichenÄ¼sen** : ohne
- Felgenprofil fÄ¼r Scheibenbremsen optimiert
- **Ventilloch-Durchmesser** : 8,5 mm (mit ReduzierstÄ¼ck)
 - **Bereifung** : Drahtreifen
 - **Innenbreite** : 21 mm
 - **ETRTO-GrÄ¼sse 26"** : 559x21c
 - **ETRTO-GrÄ¼sse 27.5"** : 584x21c
 - **ETRTO-GrÄ¼sse 29"** : 622x21c
 - **Felgenstoss** : gemufft
 - **SpeichenÄ¼sen** : ohne
- Felgenprofil fÄ¼r Scheibenbremsen optimiert
- **Ventilloch-Durchmesser** : 8,5 mm (mit ReduzierstÄ¼ck)
 - **Bereifung** : Drahtreifen
 - **Innenbreite** : 21 mm
 - **ETRTO-GrÄ¼sse 26"** : 559x21c
 - **ETRTO-GrÄ¼sse 27.5"** : 584x21c
 - **ETRTO-GrÄ¼sse 29"** : 622x21c

SPEICHEN

- **Material** : Stahl
- **Speichen** : gerade, mit Aero-Profil, doppel-dickend
- **Speichennippel** : Messing, selbstsichernd
- **Speichenzahl** : je 24 vorne und hinten
- **Einspeichung** : 2fach gekreuzt (VR und HR)
- **Material** : Stahl
- **Speichen** : gerade, mit Aero-Profil, doppel-dickend
- **Speichennippel** : Stahl, selbstsichernd
- **Speichenzahl** : je 24 vorne und hinten
- **Einspeichung** : 2fach gekreuzt (VR und HR)

RADNABE

- **Freilauf** : TS-2 (Aluminium)
- **NabenÄ¼rper (VR und HR)** : Aluminium
- **Freilauf** : TS-2 (Aluminium)

VERSIONS

- **Farbe** : Schwarz
- **Disc-Standard** : 6-Loch
- **Naben-Klemmbreite** : Boost (vorne 110 mm, hinten 148 mm) oder Non-Boost (vorne 100 mm, hinten 135/142 mm)

RADGEWICHTE

- Radgewicht
Weight Rear 26": 970
Weight Rear 27.5": 1000
Weight Rear 29": 1050