

MAVIC *Crossride Light WTS 29*

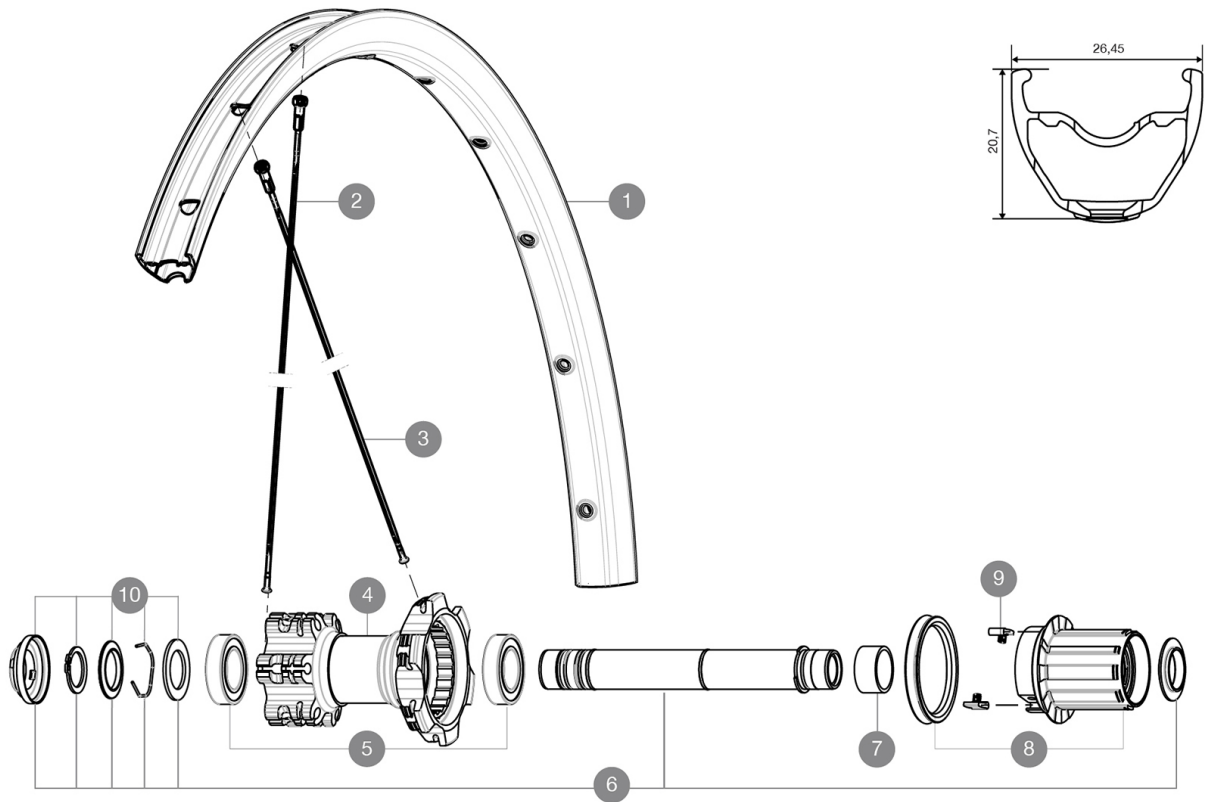
CATEGORÍA ASTM 3: MTB con saltos de menos de 61 cm

Para la mayor longevidad de la rueda, Mavic recomienda que el peso total soportado por las ruedas no exceda de los 120 kg, incluyendo la bicicleta

RUEDAS REFERENCIAS

R61001 Xride Light29Rr WTS

R99151 XrdLight29Rr Boost WTS

**RIMS**

ÁNGULO DE ORIFICIO PARA VÁLVULA (MM): 8,5 CON REDUCTOR
EYECTABLE :

1	V2314615	RIM CROSSRIDE LIGHT 29
---	----------	------------------------

SPOKES


2	V2382701	12 REAR DRIVE SIDE SPOKES 295mm CROSSRIDE LIGHT 29
---	----------	--

HUB SHELLS

4	N/A	CUERPO DE BUJE
5	M40076	HUB BEARINGS 17x30x7 6903 x 2
6	V2371201	KIT REAR QRM AXLE 135-142 / BOOST 148mm
7	35124501	SET OF 3 REAR AXLE/FREEWHEEL BODY SPACERS
8	35126301	TS-2 FREEWHEEL BODY + SEAL 2013 (NO PAWLS) - while stock las
9	N/A	CUERPO DE BUJE
10	V2370401	REAR AUTO ADJUST.PLAY KIT 12MM AXLE

MAVIC Crossride Light WTS 29

ENTREGADO CON

Fondo de llanta	
Adaptadores 12x142 mm para eje trasero	
Guía del usuario	
Adaptadores para cierre rápido (rueda delantera) (996 941 01 para MTB o B41 043 01 para carretera) 1	
Adaptadores rueda trasera 12x142 mm para ITS4 and TS2 (308 593 01 para ITS4, 329 650 01 para TS2) 1	
Fondo de llanta	
Guía del usuario	

COMPATIBILITY

Rueda libre: Shimano/Sram, convertible a XD con un cuerpo de rueda libre opcional	
Eje delantero: convertible de eje pasante de 15 mm a cierre rápido con los adaptadores incluidos	
Eje delantero: convertible de eje pasante de 15 mm a cierre rápido con los adaptadores opcionales	
Eje trasero: eje pasante 12 mm, convertible a cierre rápido con adaptadores opcionales (no disponibles en Alemania)	

Specifications

LLANTAS

- **Unión**: con manguito
 - **Taladros**: tradicionales
- Perfil específico para freno de disco
- **Diámetro del orificio para la válvula**: 8,5 mm con reductor eyectable
 - **Neumático**: con cámara
 - **Anchura interior**: 21 mm
 - **Medida ETRTO 26"**: 559x21C
 - **Medida ETRTO 27.5"**: 584x21C
 - **Medida ETRTO 29"**: 622x21C
 - **Unión**: con manguito
 - **Taladros**: tradicionales
- Perfil específico para freno de disco
- **Diámetro del orificio para la válvula**: 8,5 mm con reductor eyectable
 - **Neumático**: con cámara
 - **Anchura interior**: 21 mm
 - **Medida ETRTO 26"**: 559x21C
 - **Medida ETRTO 27.5"**: 584x21C
 - **Medida ETRTO 29"**: 622x21C

RADIOS

- **Material**: acero
- **Tipo**: recto, perfilado, doble conificado
- **Cabecillas**: latón, ABS
- **Cantidad**: 24 delante y detrás
- **Radiado**: a 2 cruces delante y detrás
- **Material**: acero
- **Tipo**: recto, perfilado, doble conificado
- **Cabecillas**: acero, ABS
- **Cantidad**: 24 delante y detrás
- **Radiado**: a 2 cruces delante y detrás

BUJE DE LA RUEDA

- **Rueda libre**: TS-2 aluminio
- **Cuerpo delantero y trasero**: aluminio
- **Rueda libre**: TS-2 aluminio

VERSIONS

- **Color**: solo Negro
- **Norma fijación disco**: solo 6 tornillos
- **Anchura del buje**: Boost (delantera 110, trasera 148) o No-Boost (delantera 100, trasera 135/142)

PESOS DE RUEDAS

- **Peso de la rueda**
- **Weight Rear 26"**: 970
- **Weight Rear 27.5"**: 1000
- **Weight Rear 29"**: 1050