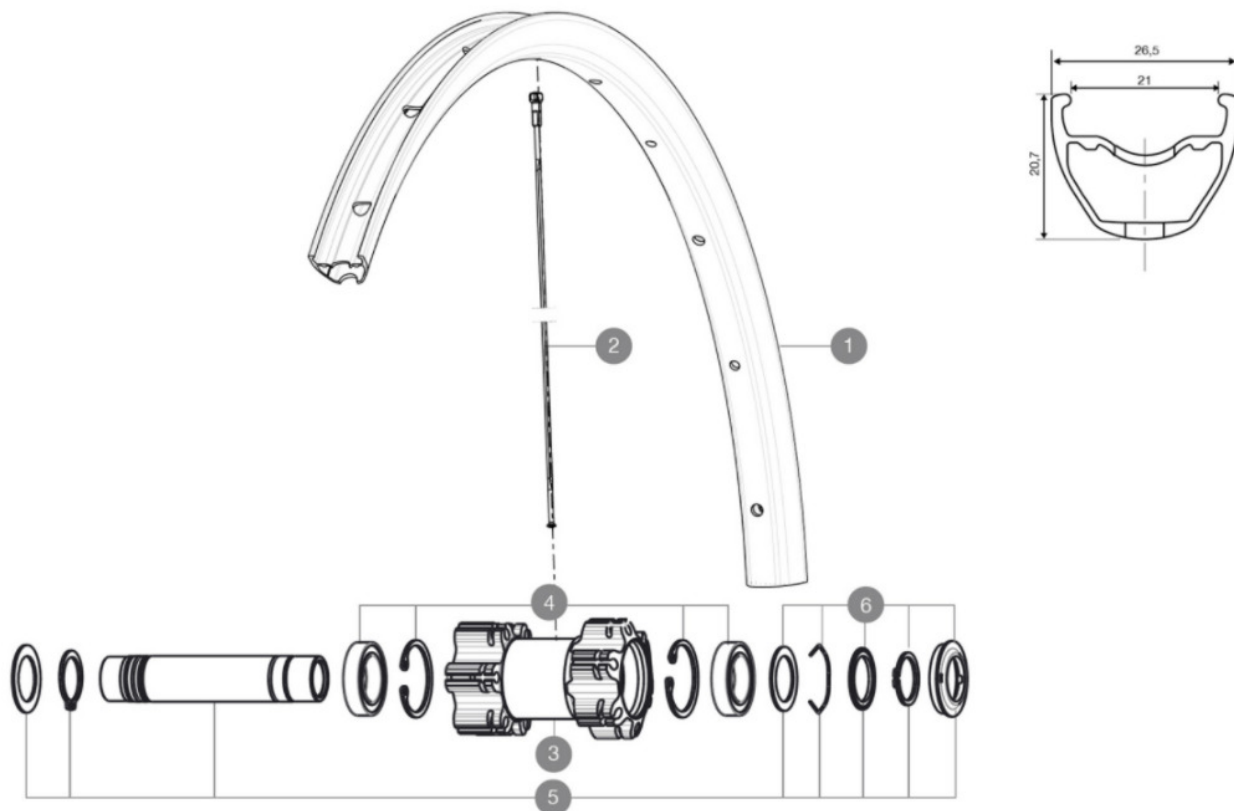


ASTM-KATEGORIE 3: fÄ¼r den Einsatz im GelÄ¼nde mit SprÄ¼ngen bis zu einer HÄ¼he von 61 cm
Um eine lÄ¼ngere Lebensdauer der LaufrÄ¼der zu erreichen, empfiehlt Mavic als Obergrenze fÄ¼r das Gesamtgewicht von Fahrer, AusrÄ¼stung und Fahrrad 120 kg
Empfohlene Reifenbreite: 2.00 bis 2.50"

REFERENZEN RÄ¼DER

F28601	Xride16Ft.29	F70181	Xrd 16 29 Ft.Boost
--------	--------------	--------	--------------------



RIMS



VENTILLOCH Ä¼ (MM): 8,5 MIT REDUZIERSTÄ¼CK :

1	V2314915	RIM CROSSRIDE + CROSSRIDE FTSX 29
---	----------	-----------------------------------

SPOKES



2	V3664501	KIT 12 FRT/NDS AKSIUM ELITE UST Disc/KSYRIUM UST Disc FLAT S
---	----------	--

HUB SHELLS

3	N/A	NABENKÖRPER
4	99688501	BEARING KIT 9/15 D6T HUB
5	V2371101	KIT FRONT QRM AXLE 100mm/BOOST 110mm
5	V2370101	KIT FRONT AXLE 15MM CROSSONE/-RIDE/-ROC - while stock last
6	V2370301	FRONT AUTO ADJUST.PLAY KIT 15MM AXLE

MAVIC Crossride 29

GELIEFERT MIT

Schnellspanner BR101 (M40350 vorne, M40351 Rennrad hinten, M40352 MTB hinten)	
Felgenband	
9-mm-Achsstummel (fÄ¼r VR) (129 827 01, B41 043 01 fÄ¼r Rennrad-LaufrÄ¼der ab Modelljahr 2016)	
9,5-mm-ReduzierstÄ¼cke (fÄ¼r HR) (308 731 01 fÄ¼r ITS4 und TS-2, B49 894 01 fÄ¼r ID360)	
Schnellspanner BR101 (M40350 vorne, M40351 Rennrad hinten, M40352 MTB hinten)	
Schnellspanner BR101 (M40350 vorne, M40351 Rennrad hinten, M40352 MTB hinten)	
12x142-mm-Adapter (fÄ¼r HR)	
Ventil-ReduzierstÄ¼ck	
Bedienungsanleitung	
9-mm-Achsstummel (fÄ¼r VR) (129 827 01, B41 043 01 fÄ¼r Rennrad-LaufrÄ¼der ab Modelljahr 2016)	
9-mm-Achsstummel (fÄ¼r VR) (129 827 01, B41 043 01 fÄ¼r Rennrad-LaufrÄ¼der ab Modelljahr 2016)	
12x142-mm-Adapter (HR) (308 593 01 fÄ¼r ITS4-Naben, 329 650 01 fÄ¼r TS-2-Naben) 1	
12x142-mm-Adapter (HR) (308 593 01 fÄ¼r ITS4-Naben, 329 650 01 fÄ¼r TS-2-Naben) 1	
Ventil-ReduzierstÄ¼ck	
Ventil-ReduzierstÄ¼ck	
Felgenband	
Felgenband	
Bedienungsanleitung	

COMPATIBILITY

Freilauf: Shimano/Sram (mit optionalem FreilaufkÄ¼rper umrÄ¼stbar fÄ¼r XD-R)	
Freilauf: Shimano/Sram (mit optionalem FreilaufkÄ¼rper umrÄ¼stbar fÄ¼r XD-R)	
VR-Achse: umrÄ¼stbar von 15-mm-Steckachse auf Schnellspanner (mit beiliegenden Adaptern)	
VR-Achse: umrÄ¼stbar von 15-mm-Steckachse auf Schnellspanner (mit beiliegenden Adaptern)	
HR-Achse: 12x142 mm	