

CATEGORÍA ASTM 3: MTB con saltos de menos de 61 cm

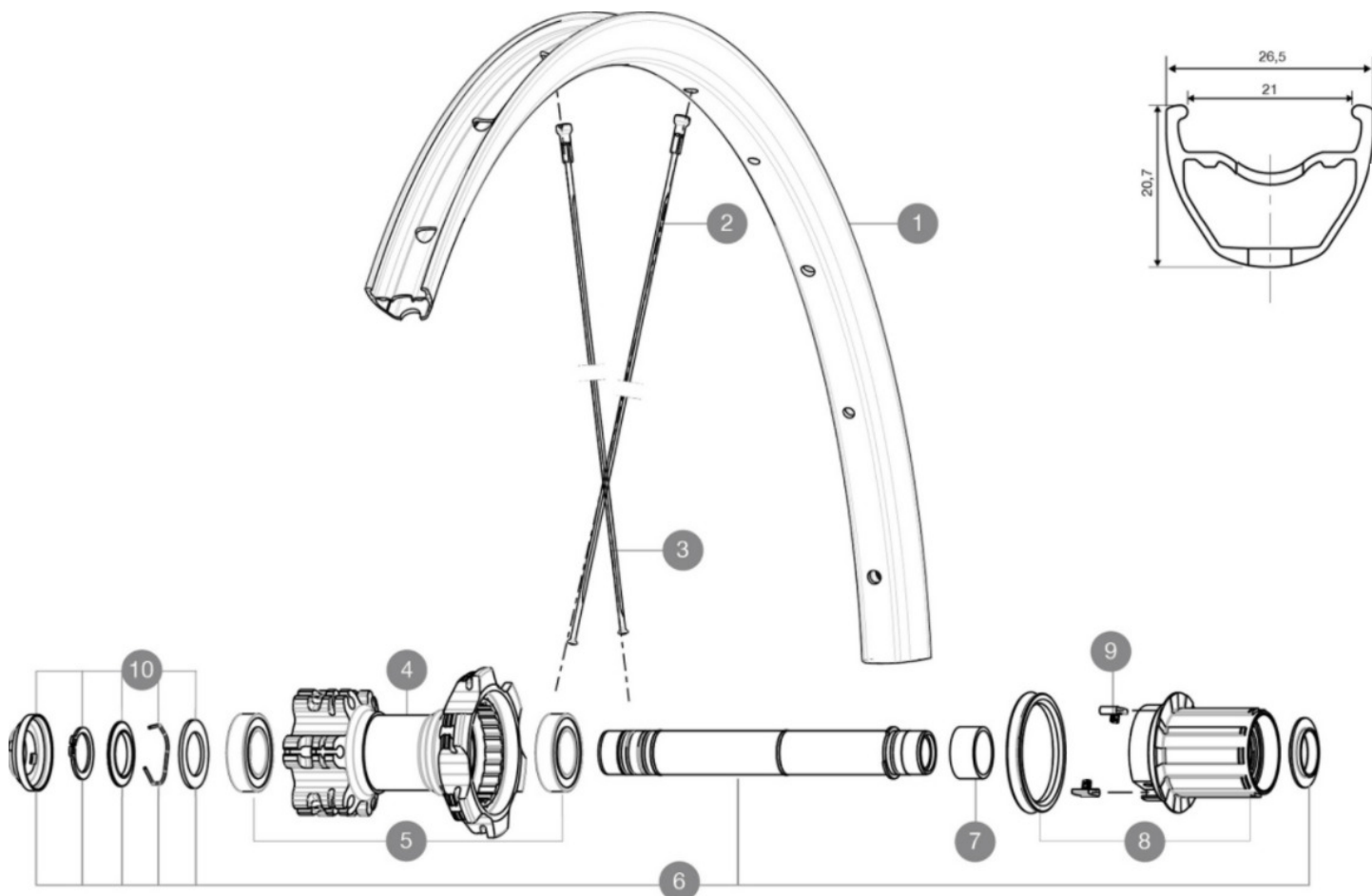
Para la mayor longevidad de la rueda, Mavic recomienda que el peso total soportado por las ruedas no exceda de los 120 kg, incluyendo la bicicleta

Medida ETRTO de neumático recomendada: 2,0 a 2,5

## RUEDAS REFERENCIAS

R52701 Xride16Rr29

R97131 Xrd 16 29 Rr Boost



## RIMS



ÁNGULO DE ORIFICIO PARA VÁLVULA (MM): 8,5 CON REDUCTOR EYECTABLE :

1	V2314915	RIM CROSSRIDE + CROSSRIDE FTSX 29
---	----------	-----------------------------------



## SPOKES

2	V2382301	12 REAR DRIVE SIDE SPOKES 297mm CROSSRIDE
3	V3664501	KIT 12 FRT/NDS AKSIUM ELITE UST Disc/KSYRIUM UST Disc FLAT S

## HUB SHELLS

4	N/A	CUERPO DE BUJE
5	M40076	HUB BEARINGS 17x30x7 6903 x 2
6	V2371201	KIT REAR QRM AXLE 135-142 / BOOST 148mm
7	35124501	SET OF 3 REAR AXLE/FREEWHEEL BODY SPACERS
8	35126301	TS-2 FREEWHEEL BODY + SEAL 2013 (NO PAWLS) - while stock las
9	99610601	ITS4 PAWLS KIT
10	V2370401	REAR AUTO ADJUST.PLAY KIT 12MM AXLE

**MAVIC** *Crossride 29***ENTREGADO CON**

Cierres rápidos BR101	
Fondo de llanta	
Adaptadores para cierre rápido (rueda delantera)	
Adaptadores para cierre rápido (rueda trasera)	
Cierres rápidos BR101	
Cierres rápidos BR101	
Adaptadores 12x142 mm para eje trasero	
Reductor de válvula	
Guía del usuario	
Adaptadores para cierre rápido (rueda delantera)	
Adaptadores para cierre rápido (rueda delantera)	
Adaptadores rueda trasera 12x142 mm para ITS4 and TS2 (308 593 01 para ITS4, 329 650 01 para TS2) 1	
Adaptadores rueda trasera 12x142 mm para ITS4 and TS2 (308 593 01 para ITS4, 329 650 01 para TS2) 1	
Reductor de válvula	
Reductor de válvula	
Fondo de llanta	
Fondo de llanta	
Guía del usuario	

**COMPATIBILITY**

Rueda libre: Shimano/Sram, convertible a XD con un cuerpo de rueda libre opcional	
Rueda libre: Shimano/Sram, convertible a XD con un cuerpo de rueda libre opcional	
Eje delantero: convertible de eje pasante de 15 mm a cierre rápido con los adaptadores incluidos	
Eje delantero: convertible de eje pasante de 15 mm a cierre rápido con los adaptadores incluidos	
Eje trasero: eje pasante 12 mm, convertible a cierre rápido con adaptadores opcionales (no disponibles en Alemania)	