

ASTM CATEGORIA 3 : fuoristrada con salti fino a 61 cm

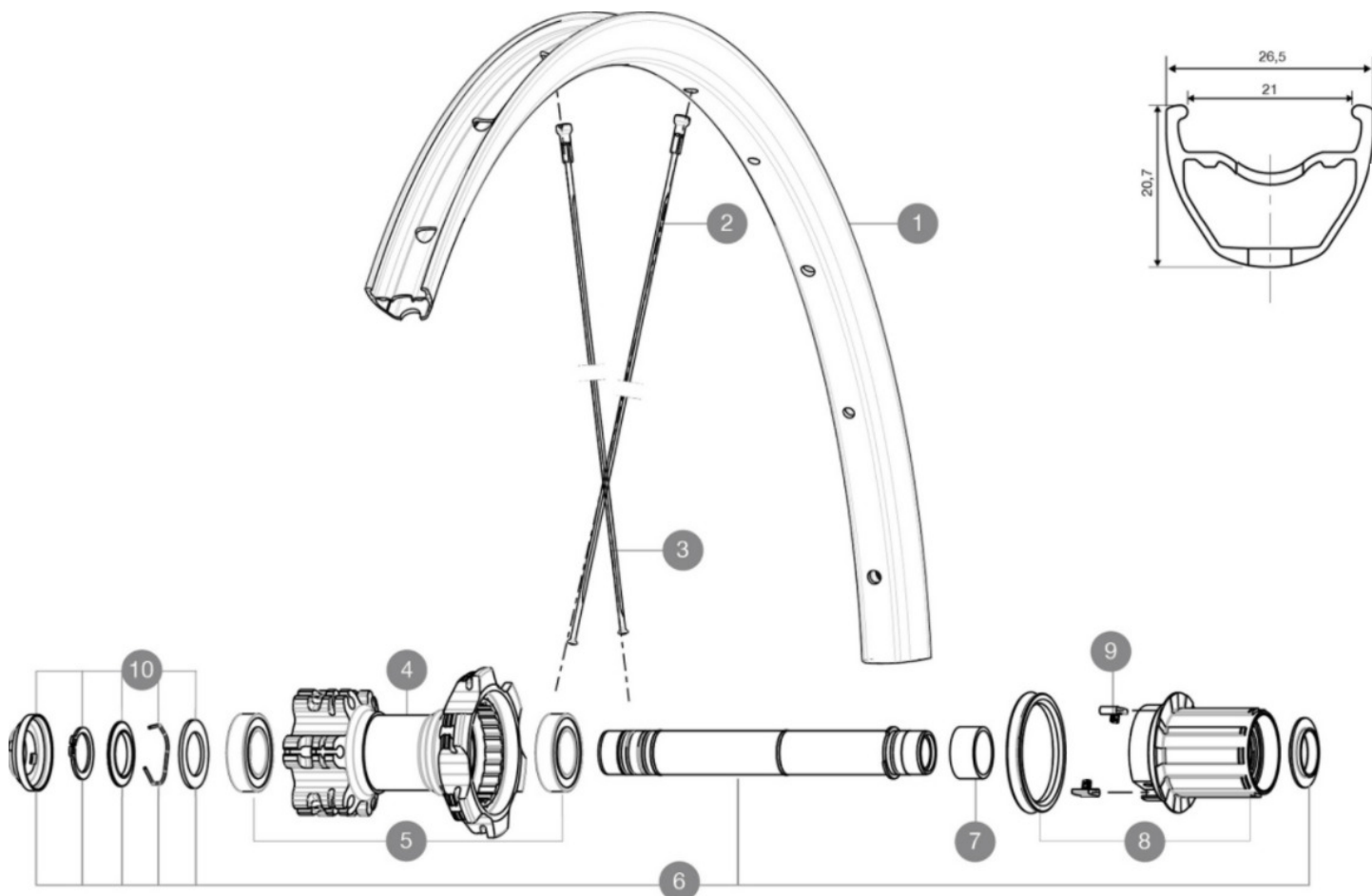
Per una maggiore durata della ruota, Mavic raccomanda di non superare il peso massimo di 120 kg supportato dalle ruote, bicicletta compresa

Dimensione pneumatico consigliata ETRTO: da 35 mm a 69 mm (da 1.4" a 2.7")

## REFERENZE RUOTE

R52701 Xride16Rr29

R97131 Xrd 16 29 Rr Boost



## RIMS



FORO VALVOLA (MM): 8,5 CON RIDUTTORE POP-OFF CON RIDUTTORE POP-OFF :

1	V2314915	RIM CROSSRIDE + CROSSRIDE FTSX 29
---	----------	-----------------------------------



## SPOKES

2	V2382301	12 REAR DRIVE SIDE SPOKES 297mm CROSSRIDE
3	V3664501	KIT 12 FRT/NDS AKSIUM ELITE UST Disc/KSYRIUM UST Disc FLAT S

## HUB SHELLS

4	N/A	CORPO MOZZO
5	M40076	HUB BEARINGS 17x30x7 6903 x 2
6	V2371201	KIT REAR QRM AXLE 135-142 / BOOST 148mm
7	35124501	SET OF 3 REAR AXLE/FREEWHEEL BODY SPACERS
8	35126301	TS-2 FREEWHEEL BODY + SEAL 2013 (NO PAWLS) - while stock las
9	99610601	ITS4 PAWLS KIT
10	V2370401	REAR AUTO ADJUST.PLAY KIT 12MM AXLE

## VENDUTO CON

Bloccaggi rapidi BR101	
Flap	
Adattatori bloccaggi rapidi anteriori	
Adattatori bloccaggi rapidi posteriori	
Bloccaggi rapidi BR101	
Bloccaggi rapidi BR101	
Adattatori posteriori 12x142 mm	
Riduttore valvola	
Guida utente	
Adattatori bloccaggi rapidi anteriori	
Adattatori bloccaggi rapidi anteriori	
Adattatori posteriori 12x142 mm per ITS4 e TS2 (308 593 01 per ITS4, 329 650 01 per TS2) 1	
Adattatori posteriori 12x142 mm per ITS4 e TS2 (308 593 01 per ITS4, 329 650 01 per TS2) 1	
Riduttore valvola	
Riduttore valvola	
Flap	
Flap	
Guida utente	

## COMPATIBILITY

Ruota libera: Shimano/Sram, convertibile in XD con corpo trasmissione opzionale	
Ruota libera: Shimano/Sram, convertibile in XD con corpo trasmissione opzionale	
Perno anteriore: convertibile da perno passante da 15 mm in bloccaggio rapido con adattatori inclusi	
Perno anteriore: convertibile da perno passante da 15 mm in bloccaggio rapido con adattatori inclusi	
Perno posteriore: perno passante da 12mm convertibile a bloccaggio rapido con adattatori opzionali (non disponibile in Germania)	